



**АРМАВИРСКИЙ ОПЫТНЫЙ
МАШИНОСТРОИТЕЛЬНЫЙ ЗАВОД**
ОБОРУДОВАНИЕ ДЛЯ НЕФТЕБАЗ И АЭС

Патрубок вентиляционный ПВ

ПВ-100, ПВ-150, ПВ-200, ПВ-250, ПВ-350, ПВ-500

Технические характеристики

Архангельск (8182)63-90-72
Астана (7172)727-132
Астрахань (8512)99-46-04
Барнаул (3852)73-04-60
Белгород (4722)40-23-64
Брянск (4832)59-03-52
Владивосток (423)249-28-31
Волгоград (844)278-03-48
Вологда (8172)26-41-59
Воронеж (473)204-51-73
Екатеринбург (343)384-55-89
Иваново (4932)77-34-06
Ижевск (3412)26-03-58
Казань (843)206-01-48

Калининград (4012)72-03-81
Калуга (4842)92-23-67
Кемерово (3842)65-04-62
Киров (8332)68-02-04
Краснодар (861)203-40-90
Красноярск (391)204-63-61
Курск (4712)77-13-04
Липецк (4742)52-20-81
Магнитогорск (3519)55-03-13
Москва (495)268-04-70
Мурманск (8152)59-64-93
Набережные Челны (8552)20-53-41
Нижегород (831)429-08-12
Новокузнецк (3843)20-46-81

Новосибирск (383)227-86-73
Омск (3812)21-46-40
Орел (4862)44-53-42
Оренбург (3532)37-68-04
Пенза (8412)22-31-16
Пермь (342)205-81-47
Ростов-на-Дону (863)308-18-15
Рязань (4912)46-61-64
Самара (846)206-03-16
Санкт-Петербург (812)309-46-40
Саратов (845)249-38-78
Севастополь (8692)22-31-93
Симферополь (3652)67-13-56
Смоленск (4812)29-41-54

Сочи (862)225-72-31
Ставрополь (8652)20-65-13
Сургут (3462)77-98-35
Тверь (4822)63-31-35
Томск (3822)98-41-53
Тула (4872)74-02-29
Тюмень (3452)66-21-18
Ульяновск (8422)24-23-59
Уфа (347)229-48-12
Хабаровск (4212)92-98-04
Челябинск (351)202-03-61
Череповец (8202)49-02-64
Ярославль (4852)69-52-93

Единый адрес для всех регионов: azn@nt-rt.ru || www.aomz.nt-rt.ru

ПАТРУБКИ ВЕНТИЛЯЦИОННЫЕ

ОПИСАНИЕ И РАБОТА

Назначение

Патрубки вентиляционные ПВ (далее - патрубки) предназначены для вентиляции и исключения попадания посторонних предметов внутрь вертикальных цилиндрических резервуаров для хранения темных нефтепродуктов (кроме сырой нефти) и масел.

По устойчивости к воздействию климатических факторов внешней среды патрубки соответствуют исполнению У и УХЛ категории размещения 1 ГОСТ 15150-69.

Пример записи патрубка при заказе и в другой документации:

Патрубок вентиляционный ПВ-150 климатического исполнения У, категории размещения 1:

Патрубок вентиляционный ПВ-150 ТУ 3689-025-03467856-2004,
где ПВ – патрубок вентиляционный;

150 - диаметр условного прохода, мм.

То же, климатического исполнения УХЛ, категории размещения 1:

Патрубок вентиляционный ПВ-150 УХЛ1 ТУ 3689-025-03467856-2004,

Технические характеристики

Основные параметры и размеры патрубков указаны в таблице 1.

Таблица 1

Наименование параметра	Обозначение патрубка					
	ПВ-100	ПВ-150	ПВ-200	ПВ-250	ПВ-350	ПВ-500
	Значение параметра					
1 Диаметр условного прохода, мм	100	150	200	250	350	500
2 Габаритные размеры, мм, не более:						
ширина	285	285	385	455	550	780
длина	285	285	385	455	550	780
высота	410	465	535	595	730	1070
3 Масса, кг, не более	8	16	21	33	40	84

Срок службы – 15 лет.

Состав изделия

Патрубок (рисунок 1) состоит из следующих основных частей: корпуса 1, фильтрующего элемента (сетка) 6, колпака 2, хомутов 3, болтов 9, шайб 11, гаек 12 и винтов 10.

Устройство и работа

Патрубок состоит из корпуса 1, в верхней части которого расположены окна, закрытые сеткой 6, закрепленной на трубе хомутами 3. Нижняя часть корпуса заканчивается фланцем 13, предназначенным для крепления его на монтажном патрубке резервуара.

Корпус 1 служит для размещения на нем всех составных частей и состоит из трубы с окнами, фланца 13 и лап 14 для крепления колпака.

Хомуты 3 служат для крепления тканой сетки 6 на поверхности корпуса 1.

Колпак 2 устанавливается на корпус 1, крепится на лапах 14 винтами 10 и служит для защиты вентиляционных окон от атмосферных осадков, прямого воздействия ветра и механического повреждения сетки.

Установка патрубка на резервуар должна производиться к монтажному фланцу резервуара болтами. Патрубок устанавливается на приемном фланце вертикального цилиндрического резервуара через прокладку из маслобензостойкой резины по ГОСТ 7338-90 или из паронита марки ПОН по ГОСТ 481-80.

Патрубки должны использоваться только на резервуарах с нефтепродуктами. На резервуарах с температурой вспышки нефтепродукта менее 120°С патрубок устанавливается с огневым предохранителем ОП.

Размеры условного прохода патрубков должны выбираться в зависимости от диаметра приемо-раздаточных труб резервуаров.

ПВ-100 - для труб диаметром до 100 мм;

ПВ-250 - для труб диаметром до 250 мм;

ПВ-150 - для труб диаметром до 150 мм;

ПВ-350 - для труб диаметром до 350 мм;

ПВ-200 - для труб диаметром до 200 мм;

ПВ-500 - для труб диаметром до 500 мм.

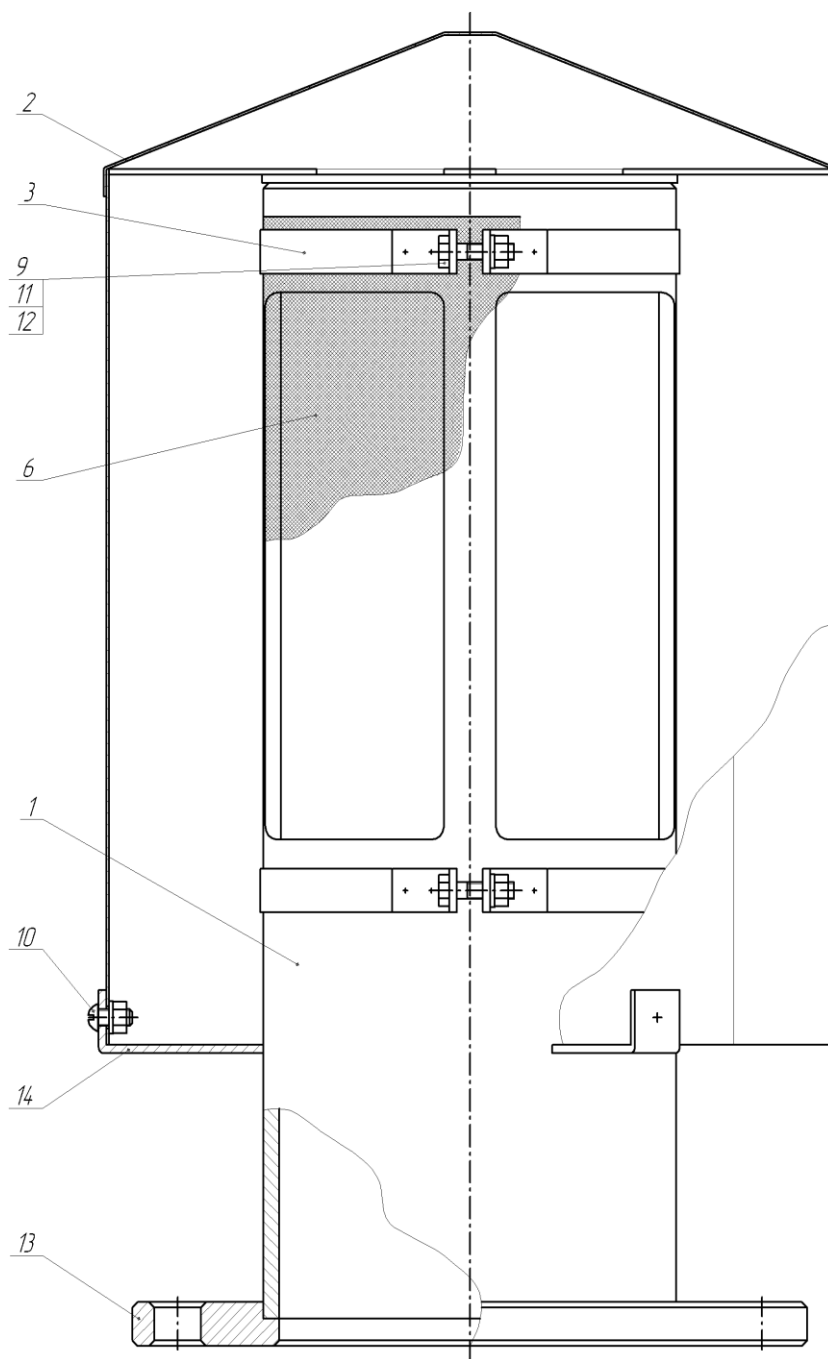
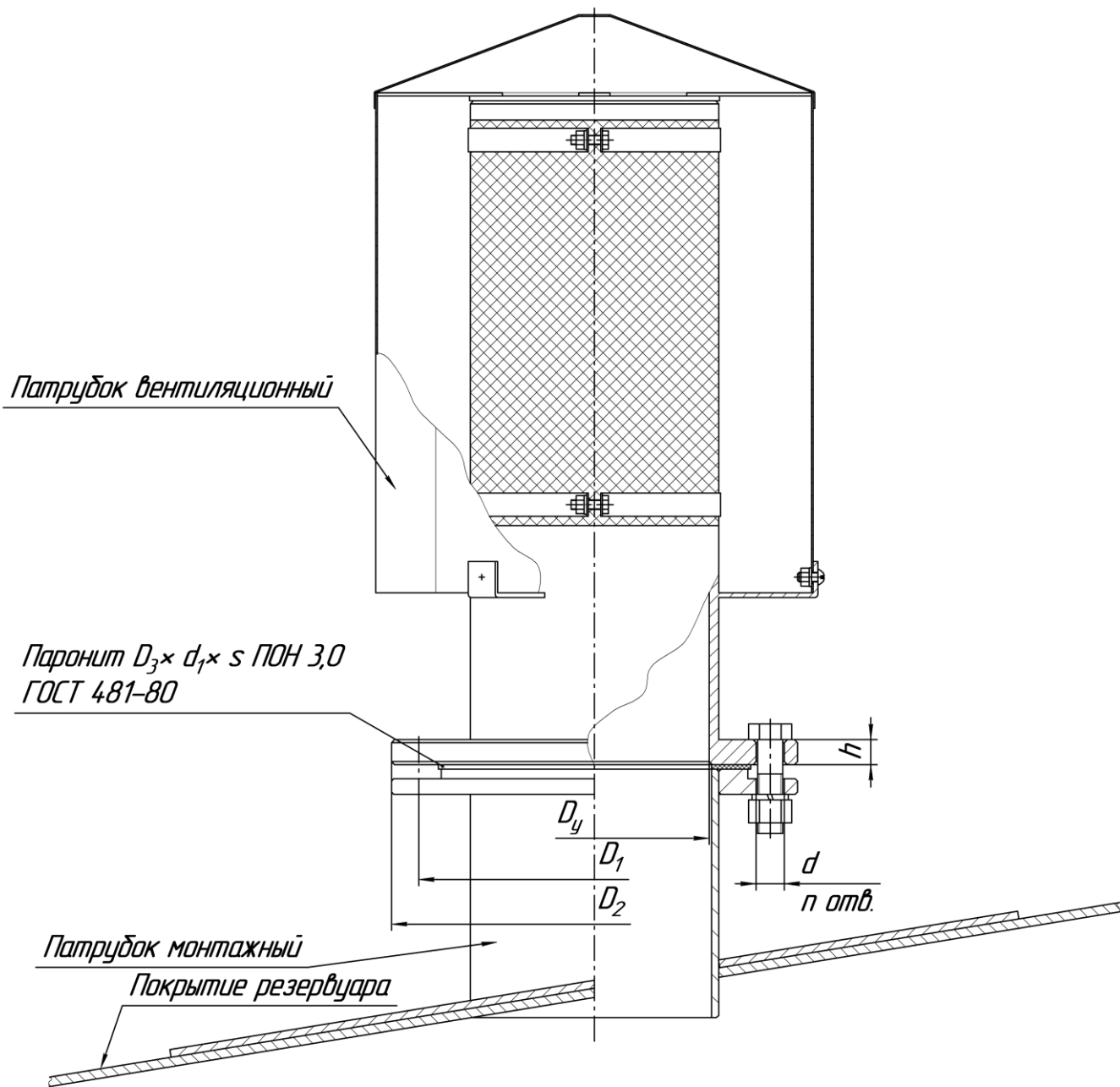


Рисунок 1 – Патрубок вентиляционный ПВ.



Обозначение патрубка	Условный диаметр D_y , мм	Присоединительные размеры, мм			Размеры паронитовой прокладки, мм			Диаметр отверстия фланца d , мм	Количество отверстий фланца n , шт.	Крепежные изделия		
		D_1	D_2	h	D_3	d_1	s			Болты ГОСТ 7798-70	Гайки ГОСТ 5915-70	Шайбы ГОСТ 6402-70
ПВ-100	100	170	205	14	150	105	3	18	4	M16×60.56.019	M16.5.019	16.65Г.019
ПВ-150	150	225	260	16	200	150	3	18	8	M16×65.56.019	M16.5.019	16.65Г.019
ПВ-200	200	280	315	18	260	210	3	18	8	M16×65.56.019	M16.5.019	16.65Г.019
ПВ-250	250	335	370	22	300	260	3	18	12	M16×65.56.019	M16.5.019	16.65Г.019
ПВ-350	350	445	485	22	415	360	3	22	12	M20×70.56.019	M20.5.019	20.65Г.019
ПВ-500	500	600	640	24	560	510	3	22	16	M20×80.56.019	M20.5.019	20.65Г.019

Рисунок 2 – Монтажная схема

По вопросам продажи и поддержки обращайтесь:

Архангельск (8182)63-90-72
Астана (7172)727-132
Астрахань (8512)99-46-04
Барнаул (3852)73-04-60
Белгород (4722)40-23-64
Брянск (4832)59-03-52
Владивосток (423)249-28-31
Волгоград (844)278-03-48
Вологда (8172)26-41-59
Воронеж (473)204-51-73
Екатеринбург (343)384-55-89
Иваново (4932)77-34-06
Ижевск (3412)26-03-58
Казань (843)206-01-48

Калининград (4012)72-03-81
Калуга (4842)92-23-67
Кемерово (3842)65-04-62
Киров (8332)68-02-04
Краснодар (861)203-40-90
Красноярск (391)204-63-61
Курск (4712)77-13-04
Липецк (4742)52-20-81
Магнитогорск (3519)55-03-13
Москва (495)268-04-70
Мурманск (8152)59-64-93
Набережные Челны (8552)20-53-41
Нижний Новгород (831)429-08-12
Новокузнецк (3843)20-46-81

Новосибирск (383)227-86-73
Омск (3812)21-46-40
Орел (4862)44-53-42
Оренбург (3532)37-68-04
Пенза (8412)22-31-16
Пермь (342)205-81-47
Ростов-на-Дону (863)308-18-15
Рязань (4912)46-61-64
Самара (846)206-03-16
Санкт-Петербург (812)309-46-40
Саратов (845)249-38-78
Севастополь (8692)22-31-93
Симферополь (3652)67-13-56
Смоленск (4812)29-41-54

Сочи (862)225-72-31
Ставрополь (8652)20-65-13
Сургут (3462)77-98-35
Тверь (4822)63-31-35
Томск (3822)98-41-53
Тула (4872)74-02-29
Тюмень (3452)66-21-18
Ульяновск (8422)24-23-59
Уфа (347)229-48-12
Хабаровск (4212)92-98-04
Челябинск (351)202-03-61
Череповец (8202)49-02-64
Ярославль (4852)69-52-93

Единый адрес для всех регионов: azn@nt-rt.ru || www.aomz.nt-rt.ru