



**АРМАВИРСКИЙ ОПЫТНЫЙ
МАШИНОСТРОИТЕЛЬНЫЙ ЗАВОД**
ОБОРУДОВАНИЕ ДЛЯ НЕФТЕБАЗ И АЭС

Механизм управления хлопущкой боковой МУ-2

Технические характеристики

Архангельск (8182)63-90-72
Астана (7172)727-132
Астрахань (8512)99-46-04
Барнаул (3852)73-04-60
Белгород (4722)40-23-64
Брянск (4832)59-03-52
Владивосток (423)249-28-31
Волгоград (844)278-03-48
Вологда (8172)26-41-59
Воронеж (473)204-51-73
Екатеринбург (343)384-55-89
Иваново (4932)77-34-06
Ижевск (3412)26-03-58
Казань (843)206-01-48

Калининград (4012)72-03-81
Калуга (4842)92-23-67
Кемерово (3842)65-04-62
Киров (8332)68-02-04
Краснодар (861)203-40-90
Красноярск (391)204-63-61
Курск (4712)77-13-04
Липецк (4742)52-20-81
Магнитогорск (3519)55-03-13
Москва (495)268-04-70
Мурманск (8152)59-64-93
Набережные Челны (8552)20-53-41
Нижегород (831)429-08-12
Новокузнецк (3843)20-46-81

Новосибирск (383)227-86-73
Омск (3812)21-46-40
Орел (4862)44-53-42
Оренбург (3532)37-68-04
Пенза (8412)22-31-16
Пермь (342)205-81-47
Ростов-на-Дону (863)308-18-15
Рязань (4912)46-61-64
Самара (846)206-03-16
Санкт-Петербург (812)309-46-40
Саратов (845)249-38-78
Севастополь (8692)22-31-93
Симферополь (3652)67-13-56
Смоленск (4812)29-41-54

Сочи (862)225-72-31
Ставрополь (8652)20-65-13
Сургут (3462)77-98-35
Тверь (4822)63-31-35
Томск (3822)98-41-53
Тула (4872)74-02-29
Тюмень (3452)66-21-18
Ульяновск (8422)24-23-59
Уфа (347)229-48-12
Хабаровск (4212)92-98-04
Челябинск (351)202-03-61
Череповец (8202)49-02-64
Ярославль (4852)69-52-93

Единый адрес для всех регионов: azn@nt-rt.ru || www.aomz.nt-rt.ru

МЕХАНИЗМ УПРАВЛЕНИЯ

ОПИСАНИЕ И РАБОТА

Назначение

Механизм управления МУ-2 (далее - механизм управления) предназначен для открытия и закрытия крышки хлопушки (Dу 400, 500, 600) и фиксации её в открытом положении в вертикальных цилиндрических резервуарах для нефтепродуктов нефтебаз и АЗС.

По устойчивости к воздействию климатических факторов внешней среды механизм управления соответствует исполнению У и УХЛ, категории размещения 1 по ГОСТ 15150-69.

Пример записи механизма управления при заказе и в другой документации.

Механизм управления МУ-2 климатического исполнения У, категории размещения 1:

Механизм управления МУ-2 ТУ3689-026-03467856-2006,

где МУ - механизм управления;

2 - модификация конструкции.

То же, климатического исполнения УХЛ, категории размещения 1:

Механизм управления МУ-2 УХЛ1 ТУ3689-026-03467856-2006

Технические характеристики

Основные параметры и размеры механизма управления указаны в таблице 1.

Таблица 1

| Наименование параметра | Значение параметра |
|---|--------------------|
| 1 Тип | Боковой |
| 2 Условное давление, МПа (кгс/см ²) | 0,1 (1) |
| 3 Габаритные размеры, мм, не более: | |
| длина | 1700 |
| ширина | 390 |
| высота | 580 |
| 4 Масса с электроприводом, кг, не более | 110 |
| 5 Мощность электродвигателя привода, кВт | 0,09 |

Установленная безотказная наработка – 800 циклов. Под циклом понимается срабатывание механизма управления на одно открытие и закрытие крышки хлопушки.

Средний ресурс – 5000 циклов.

Срок службы - 15 лет.

Состав изделия

Механизм управления (рисунок 1) состоит из кронштейна 1, кронштейна для электропривода 2, электропривода 3 и маховика 10 для ручного управления.

Устройство и работа

На барабане 4 механизма управления закреплён канат 6, который крепится к рычагу крышки хлопушки 11 через коуш. Коуш в комплект поставки не входит.

При вращении вала 5, канат 6 наматывается на барабан 4, открывая крышку хлопушки 11. При обратном вращении вала хлопушка закрывается.

Уплотнение вала 5, проходящего сквозь стенку резервуара, осуществляется сальниковой набивкой, обеспечивая надежную герметичность и достаточную легкость вращения вала электроприводом 3.

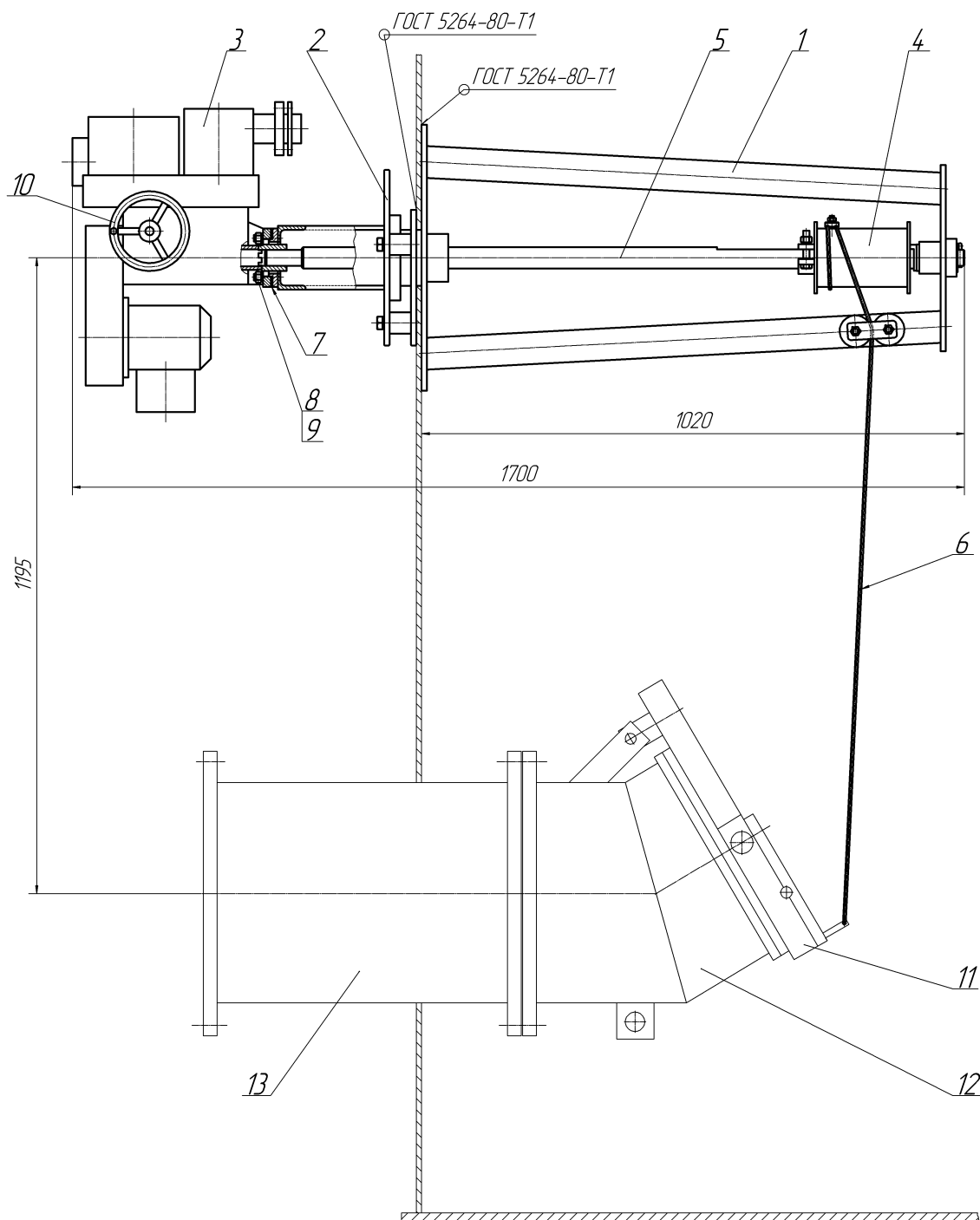
Управление хлопушкой может осуществляться вручную маховиком 10 расположенном на электроприводе 3.

Механизм управления монтируется на боковой стенке резервуара над приемораздаточным патрубком 13 и хлопушкой 12.

Кронштейн 1 механизма управления приваривается с внутренней стороны резервуара, а кронштейн для электропривода 2, приваривается с наружной стороны резервуара. Электропривод 3 крепится к кронштейну электропривода 2 через паронитовую прокладку 7 гайками 8 с шайбами 9.

После монтажа на резервуаре кронштейна 1 и кронштейна для электропривода 2, полумуфту вала 5 завести в зацепление с полумуфтой электропривода 3, затянуть установочный винт и закрепить стопорным кольцом.

Электропривод необходимо защитить от атмосферных осадков козырьком, влагонепроницаемой тканью или навесом, который изготавливается по месту монтажа.



1 - кронштейн; 2 - кронштейн для электропривода; 3 - электропривод;
 4 - барабан; 5 - вал; 6 - канат; 7 - прокладка паронитовая;
 8 - Гайка М12.5.019 ГОСТ 7798-70; 9 - Шайба 12.02.019 ГОСТ 11371-78;
 10 - маховик; 11 - крышка хлопушки; 12 - хлопушка; 13 - патрубок приема-раздаточный

Рисунок 1 - Монтаж механизма управления МУ - 2

По вопросам продажи и поддержки обращайтесь:

Архангельск (8182)63-90-72
Астана (7172)727-132
Астрахань (8512)99-46-04
Барнаул (3852)73-04-60
Белгород (4722)40-23-64
Брянск (4832)59-03-52
Владивосток (423)249-28-31
Волгоград (844)278-03-48
Вологда (8172)26-41-59
Воронеж (473)204-51-73
Екатеринбург (343)384-55-89
Иваново (4932)77-34-06
Ижевск (3412)26-03-58
Казань (843)206-01-48

Калининград (4012)72-03-81
Калуга (4842)92-23-67
Кемерово (3842)65-04-62
Киров (8332)68-02-04
Краснодар (861)203-40-90
Красноярск (391)204-63-61
Курск (4712)77-13-04
Липецк (4742)52-20-81
Магнитогорск (3519)55-03-13
Москва (495)268-04-70
Мурманск (8152)59-64-93
Набережные Челны (8552)20-53-41
Нижний Новгород (831)429-08-12
Новокузнецк (3843)20-46-81

Новосибирск (383)227-86-73
Омск (3812)21-46-40
Орел (4862)44-53-42
Оренбург (3532)37-68-04
Пенза (8412)22-31-16
Пермь (342)205-81-47
Ростов-на-Дону (863)308-18-15
Рязань (4912)46-61-64
Самара (846)206-03-16
Санкт-Петербург (812)309-46-40
Саратов (845)249-38-78
Севастополь (8692)22-31-93
Симферополь (3652)67-13-56
Смоленск (4812)29-41-54

Сочи (862)225-72-31
Ставрополь (8652)20-65-13
Сургут (3462)77-98-35
Тверь (4822)63-31-35
Томск (3822)98-41-53
Тула (4872)74-02-29
Тюмень (3452)66-21-18
Ульяновск (8422)24-23-59
Уфа (347)229-48-12
Хабаровск (4212)92-98-04
Челябинск (351)202-03-61
Череповец (8202)49-02-64
Ярославль (4852)69-52-93

Единый адрес для всех регионов: azn@nt-rt.ru || www.aomz.nt-rt.ru