



АРМАВИРСКИЙ ОПЫТНЫЙ МАШИНОСТРОИТЕЛЬНЫЙ ЗАВОД

ОБОРУДОВАНИЕ ДЛЯ НЕФТЕБАЗ И АЗС

Хлопушка ХП

ХП-80, ХП-150, ХП-250

Технические характеристики

Архангельск (8182)63-90-72
Астана (7172)727-132
Астрахань (8512)99-46-04
Барнаул (3852)73-04-60
Белгород (4722)40-23-64
Брянск (4832)59-03-52
Владивосток (423)249-28-31
Волгоград (844)278-03-48
Вологда (8172)26-41-59
Воронеж (473)204-51-73
Екатеринбург (343)384-55-89
Иваново (4932)77-34-06
Ижевск (3412)26-03-58
Казань (843)206-01-48

Калининград (4012)72-03-81
Калуга (4842)92-23-67
Кемерово (3842)65-04-62
Киров (8332)68-02-04
Краснодар (861)203-40-90
Красноярск (391)204-63-61
Курск (4712)77-13-04
Липецк (4742)52-20-81
Магнитогорск (3519)55-03-13
Москва (495)268-04-70
Мурманск (8152)59-64-93
Набережные Челны (8552)20-53-41
Нижегород (831)429-08-12
Новокузнецк (3843)20-46-81

Новосибирск (383)227-86-73
Омск (3812)21-46-40
Орел (4862)44-53-42
Оренбург (3532)37-68-04
Пенза (8412)22-31-16
Пермь (342)205-81-47
Ростов-на-Дону (863)308-18-15
Рязань (4912)46-61-64
Самара (846)206-03-16
Санкт-Петербург (812)309-46-40
Саратов (845)249-38-78
Севастополь (8692)22-31-93
Симферополь (3652)67-13-56
Смоленск (4812)29-41-54

Сочи (862)225-72-31
Ставрополь (8652)20-65-13
Сургут (3462)77-98-35
Тверь (4822)63-31-35
Томск (3822)98-41-53
Тула (4872)74-02-29
Тюмень (3452)66-21-18
Ульяновск (8422)24-23-59
Уфа (347)229-48-12
Хабаровск (4212)92-98-04
Челябинск (351)202-03-61
Череповец (8202)49-02-64
Ярославль (4852)69-52-93

ХЛОПУШКИ

ОПИСАНИЕ И РАБОТА

Назначение

Хлопушки ХП (далее - хлопушки) предназначены для предотвращения потерь нефти и нефтепродуктов из резервуара в случаях разрыва технологических трубопроводов или выхода из строя размещенных на нем запорных устройств.

По устойчивости к воздействию климатических факторов внешней среды хлопушки соответствуют исполнению У, категории размещения 1 по ГОСТ 15150-69.

Пример записи хлопушек при заказе и в другой документации:

Хлопушка ХП-80 ТУ 3689-005-03467856-98,

где ХП – хлопушка;

80 - диаметр условного прохода, мм.

Технические характеристики

Основные характеристики и размеры хлопушек указаны в таблице 1.

Таблица 1

Наименование параметра	Обозначение хлопушки		
	ХП-80	ХП-150	ХП-250
	Значение параметра		
1 Диаметр условного прохода Ду, мм	80	150	250
2 Условное давление, МПа (кгс/см ²)	0,1(1,0)	0,1(1,0)	0,1(1,0)
3 Габаритные и присоединительные размеры (рисунок 1, рисунок 2), мм, не более:			
L	215	320	442
B=D	185	260	370
H	195	325	460
D ₁	150	225	335
D ₂	128	202	312
dy	-	25	25
d	18	18	18
n, шт.	4	8	12
4 Масса, кг, не более	6,0	20,0	55,0

Установленная безотказная наработка – 800 циклов.

Под циклом понимается одно открытие и закрытие хлопушки.

Средний ресурс – 5000 циклов.

Средний срок службы - 15 лет.

Состав изделия

Хлопушка (рисунок 1, 2) состоит из следующих основных составных частей: корпуса 1, клапана основного 2 и клапана перепускного 3, рычага основного 4 и рычага перепускного 5.

Устройство и работа

Хлопушка открывается и закрывается при помощи основного троса от механизма управления или запасного троса, соединенного со световым люком резервуара.

У хлопушек с перепуском сначала открывается перепускной клапан, а затем при уравновешенном давлении - основной клапан.

Закрытие клапанов происходит под действием силы тяжести.

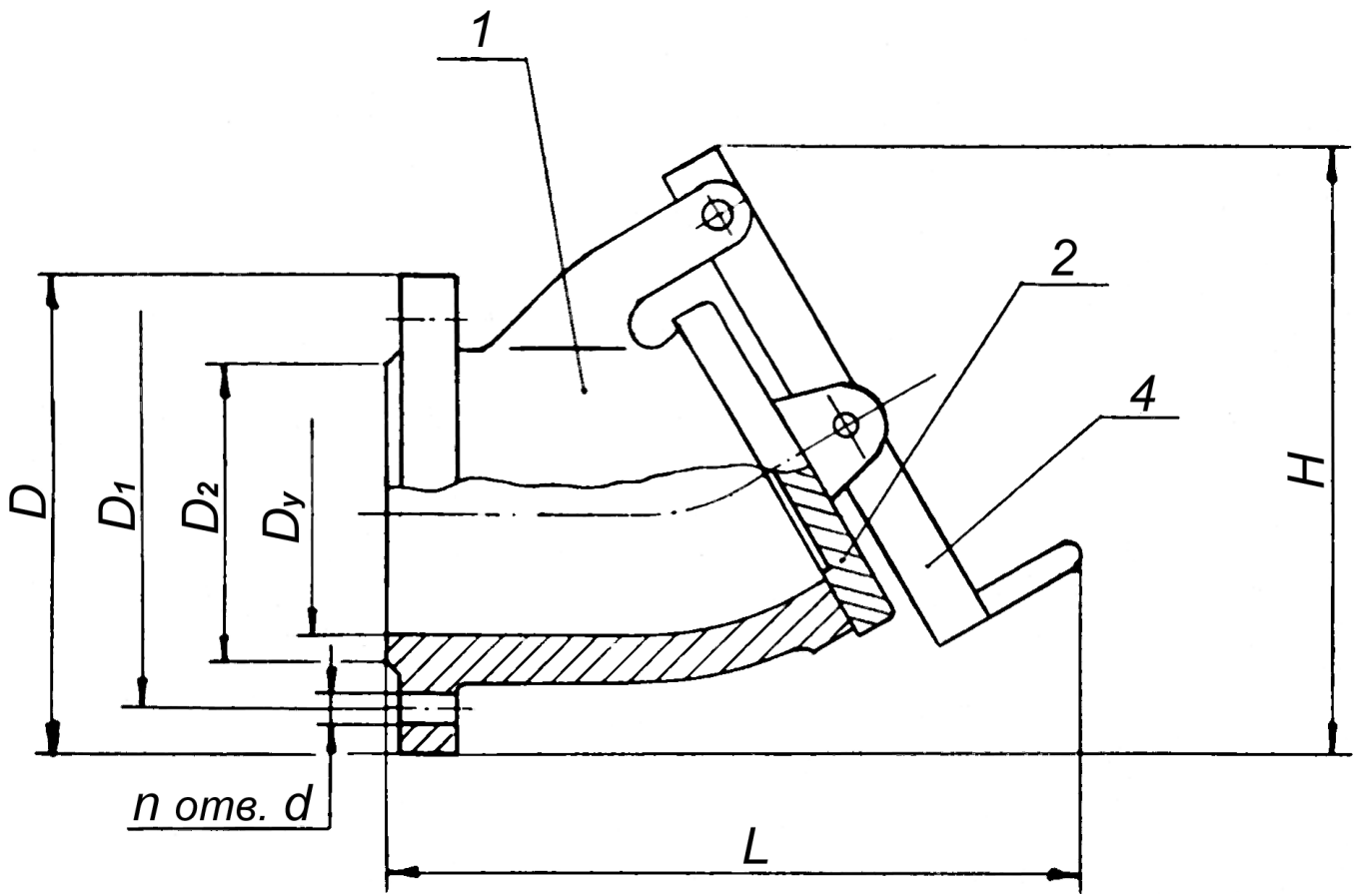


Рисунок 1 – Хлопушка ХП-80

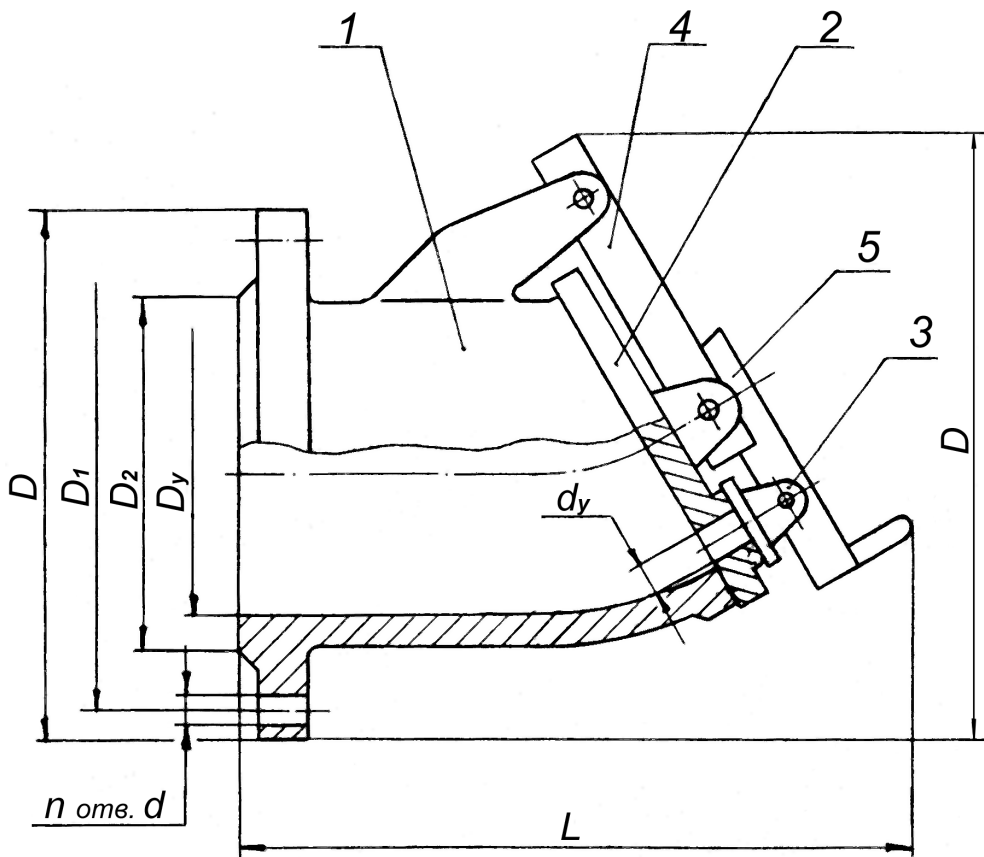


Рисунок 2 – Хлопушки ХП-150, ХП-250

По вопросам продажи и поддержки обращайтесь:

Архангельск (8182)63-90-72
Астана (7172)727-132
Астрахань (8512)99-46-04
Барнаул (3852)73-04-60
Белгород (4722)40-23-64
Брянск (4832)59-03-52
Владивосток (423)249-28-31
Волгоград (844)278-03-48
Вологда (8172)26-41-59
Воронеж (473)204-51-73
Екатеринбург (343)384-55-89
Иваново (4932)77-34-06
Ижевск (3412)26-03-58
Казань (843)206-01-48

Калининград (4012)72-03-81
Калуга (4842)92-23-67
Кемерово (3842)65-04-62
Киров (8332)68-02-04
Краснодар (861)203-40-90
Красноярск (391)204-63-61
Курск (4712)77-13-04
Липецк (4742)52-20-81
Магнитогорск (3519)55-03-13
Москва (495)268-04-70
Мурманск (8152)59-64-93
Набережные Челны (8552)20-53-41
Нижний Новгород (831)429-08-12
Новокузнецк (3843)20-46-81

Новосибирск (383)227-86-73
Омск (3812)21-46-40
Орел (4862)44-53-42
Оренбург (3532)37-68-04
Пенза (8412)22-31-16
Пермь (342)205-81-47
Ростов-на-Дону (863)308-18-15
Рязань (4912)46-61-64
Самара (846)206-03-16
Санкт-Петербург (812)309-46-40
Саратов (845)249-38-78
Севастополь (8692)22-31-93
Симферополь (3652)67-13-56
Смоленск (4812)29-41-54

Сочи (862)225-72-31
Ставрополь (8652)20-65-13
Сургут (3462)77-98-35
Тверь (4822)63-31-35
Томск (3822)98-41-53
Тула (4872)74-02-29
Тюмень (3452)66-21-18
Ульяновск (8422)24-23-59
Уфа (347)229-48-12
Хабаровск (4212)92-98-04
Челябинск (351)202-03-61
Череповец (8202)49-02-64
Ярославль (4852)69-52-93

Единый адрес для всех регионов: azn@nt-rt.ru || www.aomz.nt-rt.ru