



АРМАВИРСКИЙ ОПЫТНЫЙ МАШИНОСТРОИТЕЛЬНЫЙ ЗАВОД

ОБОРУДОВАНИЕ ДЛЯ НЕФТЕБАЗ И АЗС

Краны сифонные КС-50, КС-80

Технические характеристики

Архангельск (8182)63-90-72
Астана (7172)727-132
Астрахань (8512)99-46-04
Барнаул (3852)73-04-60
Белгород (4722)40-23-64
Брянск (4832)59-03-52
Владивосток (423)249-28-31
Волгоград (844)278-03-48
Вологда (8172)26-41-59
Воронеж (473)204-51-73
Екатеринбург (343)384-55-89
Иваново (4932)77-34-06
Ижевск (3412)26-03-58
Казань (843)206-01-48

Калининград (4012)72-03-81
Калуга (4842)92-23-67
Кемерово (3842)65-04-62
Киров (8332)68-02-04
Краснодар (861)203-40-90
Красноярск (391)204-63-61
Курск (4712)77-13-04
Липецк (4742)52-20-81
Магнитогорск (3519)55-03-13
Москва (495)268-04-70
Мурманск (8152)59-64-93
Набережные Челны (8552)20-53-41
Нижегород (831)429-08-12
Новокузнецк (3843)20-46-81

Новосибирск (383)227-86-73
Омск (3812)21-46-40
Орел (4862)44-53-42
Оренбург (3532)37-68-04
Пенза (8412)22-31-16
Пермь (342)205-81-47
Ростов-на-Дону (863)308-18-15
Рязань (4912)46-61-64
Самара (846)206-03-16
Санкт-Петербург (812)309-46-40
Саратов (845)249-38-78
Севастополь (8692)22-31-93
Симферополь (3652)67-13-56
Смоленск (4812)29-41-54

Сочи (862)225-72-31
Ставрополь (8652)20-65-13
Сургут (3462)77-98-35
Тверь (4822)63-31-35
Томск (3822)98-41-53
Тула (4872)74-02-29
Тюмень (3452)66-21-18
Ульяновск (8422)24-23-59
Уфа (347)229-48-12
Хабаровск (4212)92-98-04
Челябинск (351)202-03-61
Череповец (8202)49-02-64
Ярославль (4852)69-52-93

Единый адрес для всех регионов: azn@nt-rt.ru || www.aomz.nt-rt.ru

КРАНЫ СИФОННЫЕ

ОПИСАНИЕ И РАБОТА

Назначение

Кран сифонный КС (далее - кран) предназначен для спуска отстоявшейся воды из вертикальных цилиндрических резервуаров для хранения и раздачи нефти и нефтепродуктов.

По устойчивости к воздействию климатических факторов внешней среды кран соответствует исполнению У, категории размещения 1 по ГОСТ 15150-69.

Пример записи крана сифонного при заказе и в другой документации:

Кран сифонный КС-80 ТУ 3689-012-03467856-2000,

где К – кран;

С – сифонный;

80 – диаметр условного прохода, мм.

Технические характеристики

Основные параметры и размеры кранов указаны в таблице 1.

Таблица 1

Наименование параметра	Обозначение крана	
	КС-50	КС-80
	Значение параметра	
1 Диаметр условного прохода, мм	50	80
2 Условное давление, МПа (кгс/см ²)	0,15 (1,5)	0,15 (1,5)
3 Присоединительные размеры	G 2	G3
4 Габаритные размеры, мм, не более		
длина, L	950	1200
ширина, В	450	500
высота, Н	600	650
5 Масса, кг, не более	55	65

Установленная безотказная наработка – 800 циклов. Под циклом понимается одно открытие и закрытие крана.

Средний ресурс – 5000 циклов.

Срок службы – 15 лет.

Состав изделия

Кран сифонный КС (рисунок 1) состоит из следующих основных частей: кран шаровый проходной 6, трубы 1, отвода 2, ручки 5, фланца 4 и втулки сальника 3, кожуха и кольца (рисунок 2).

Горизонтальная труба в сборе с втулкой сальника, корпусом сальника, фланцем и ручкой является затвором, который укрепляется на стенке резервуара через приваренный к ней фланец. С наружной стороны затвора крепится кран проходной муфтовый, а с внутренней отвод.

Устройство и работа

С помощью ручки горизонтальная труба вращается вместе с отводом и занимает два положения:

а) рабочее - отвод обращен вниз, происходит сброс отстоявшейся под нефтепродуктом воды;

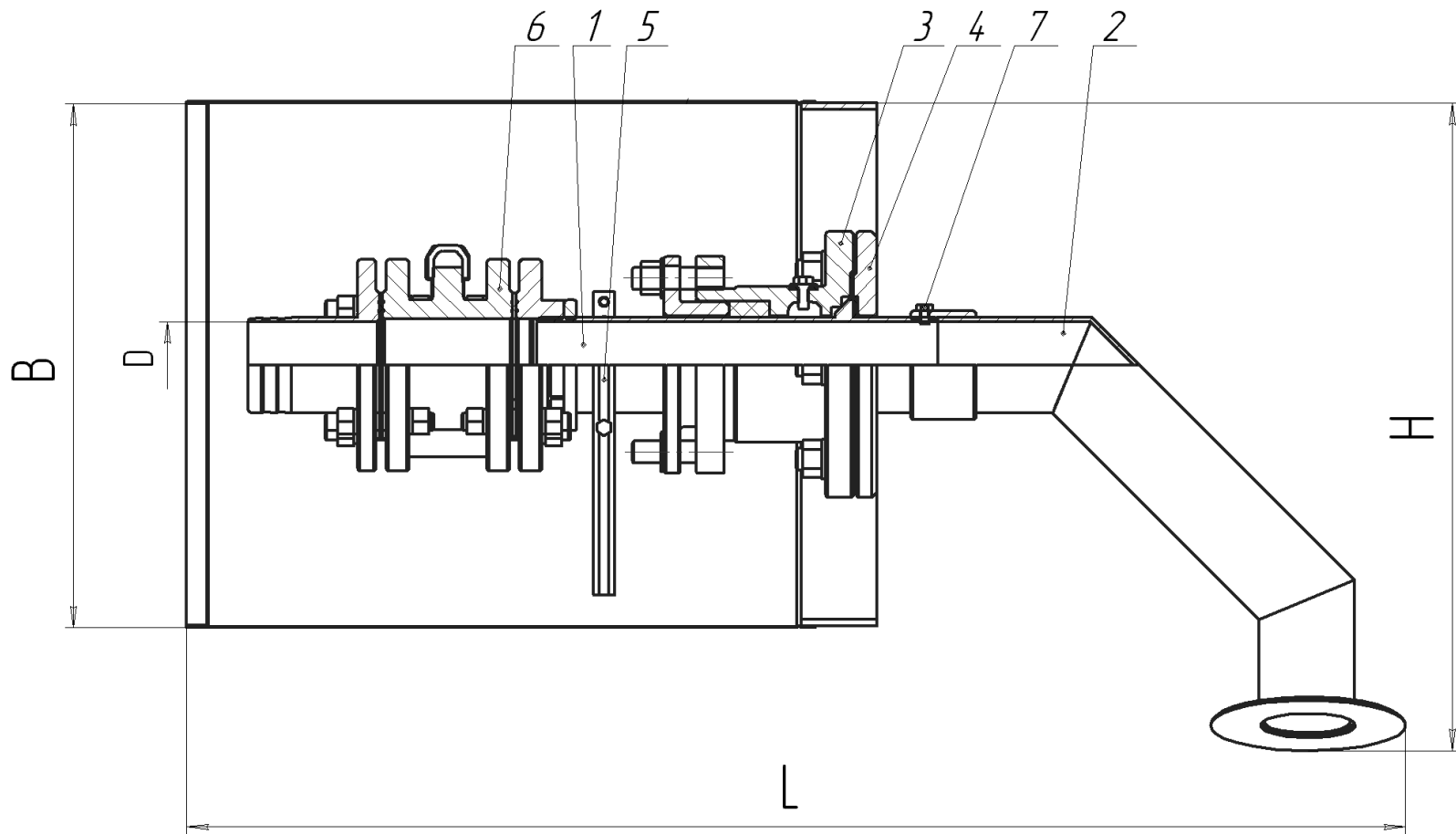
б) нерабочее - отвод расположен горизонтально.

В нерабочем состоянии затвор вместе с проходным краном закрываются кожухом и фиксируется.

Для установки крана в стенке резервуара вырезать отверстие по диаметру горизонтальной трубы и приварить к ней фланец.

Собрать отвод с горизонтальной трубой.

Выставить горизонтальную трубу с отводом в нерабочее положение и зафиксировать отвод стопорным болтом 7 (рисунок 1). Приварить кольцо к стенке резервуара с наружной стороны, установить на него кожух и закрепить болтами.



Обозначение крана	Присоединительные размеры, D	Габаритные размеры, мм, не более		
		L	B	H
КС-50	G 2	950	450	600
КС-80	G 3	1200	500	650

Рисунок 1 – Кран сифонный КС

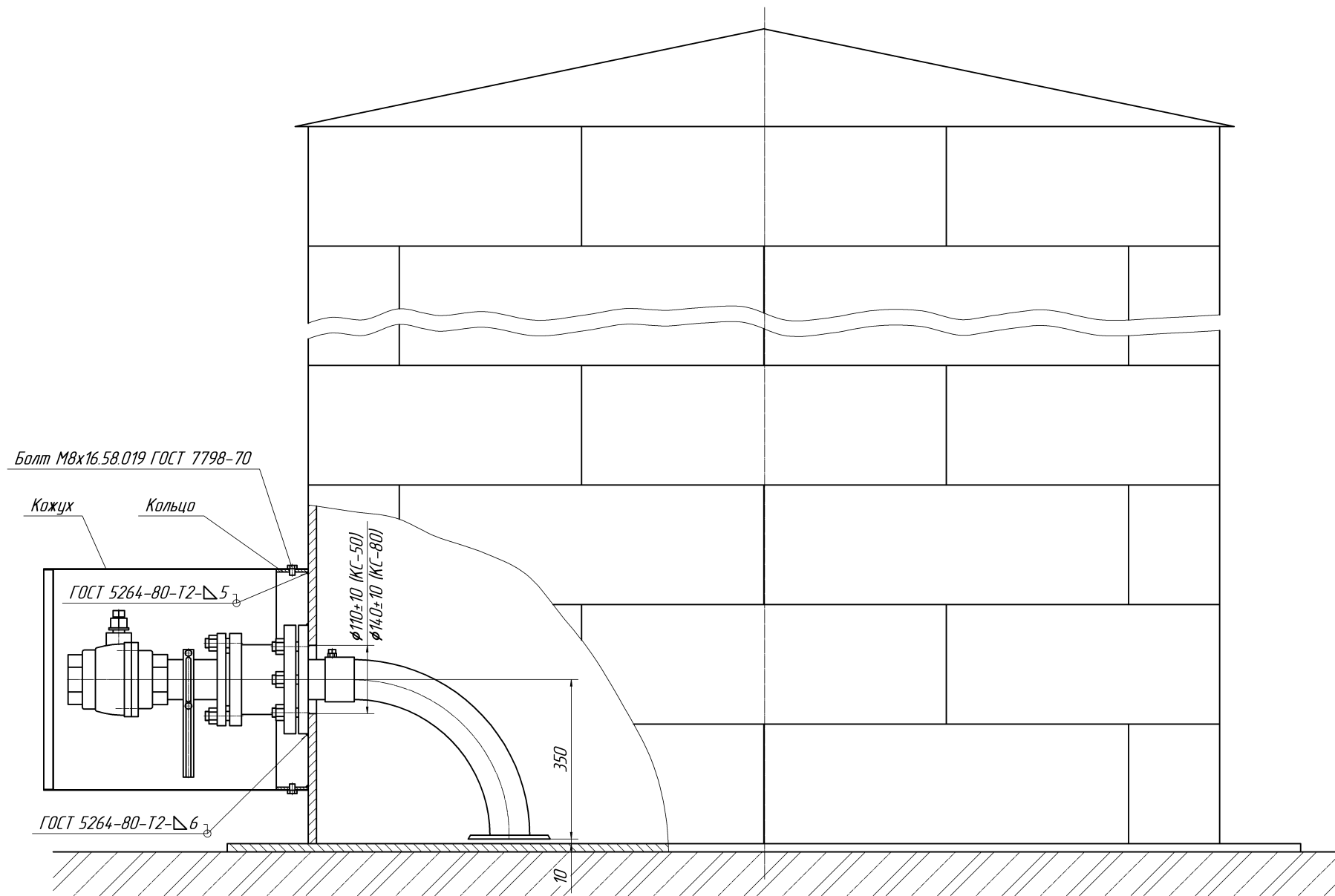


Рисунок 2 – Монтажная схема

По вопросам продажи и поддержки обращайтесь:

Архангельск (8182)63-90-72
Астана (7172)727-132
Астрахань (8512)99-46-04
Барнаул (3852)73-04-60
Белгород (4722)40-23-64
Брянск (4832)59-03-52
Владивосток (423)249-28-31
Волгоград (844)278-03-48
Вологда (8172)26-41-59
Воронеж (473)204-51-73
Екатеринбург (343)384-55-89
Иваново (4932)77-34-06
Ижевск (3412)26-03-58
Казань (843)206-01-48

Калининград (4012)72-03-81
Калуга (4842)92-23-67
Кемерово (3842)65-04-62
Киров (8332)68-02-04
Краснодар (861)203-40-90
Красноярск (391)204-63-61
Курск (4712)77-13-04
Липецк (4742)52-20-81
Магнитогорск (3519)55-03-13
Москва (495)268-04-70
Мурманск (8152)59-64-93
Набережные Челны (8552)20-53-41
Нижний Новгород (831)429-08-12
Новокузнецк (3843)20-46-81

Новосибирск (383)227-86-73
Омск (3812)21-46-40
Орел (4862)44-53-42
Оренбург (3532)37-68-04
Пенза (8412)22-31-16
Пермь (342)205-81-47
Ростов-на-Дону (863)308-18-15
Рязань (4912)46-61-64
Самара (846)206-03-16
Санкт-Петербург (812)309-46-40
Саратов (845)249-38-78
Севастополь (8692)22-31-93
Симферополь (3652)67-13-56
Смоленск (4812)29-41-54

Сочи (862)225-72-31
Ставрополь (8652)20-65-13
Сургут (3462)77-98-35
Тверь (4822)63-31-35
Томск (3822)98-41-53
Тула (4872)74-02-29
Тюмень (3452)66-21-18
Ульяновск (8422)24-23-59
Уфа (347)229-48-12
Хабаровск (4212)92-98-04
Челябинск (351)202-03-61
Череповец (8202)49-02-64
Ярославль (4852)69-52-93

Единый адрес для всех регионов: azn@nt-rt.ru || www.aomz.nt-rt.ru