



**АРМАВИРСКИЙ ОПЫТНЫЙ  
МАШИНОСТРОИТЕЛЬНЫЙ ЗАВОД**  
**ОБОРУДОВАНИЕ ДЛЯ НЕФТЕБАЗ И АЗС**

## **Пробоотборник секционный для понтонных резервуаров ПСРа-П**

**ПСРа-6П, ПСРа-7П, ПСРа-9П, ПСРа-11П,  
ПСРа-12П, ПСРа-15П, ПСРа-18П**

### **Технические характеристики**

**Архангельск** (8182)63-90-72  
**Астана** (7172)727-132  
**Астрахань** (8512)99-46-04  
**Барнаул** (3852)73-04-60  
**Белгород** (4722)40-23-64  
**Брянск** (4832)59-03-52  
**Владивосток** (423)249-28-31  
**Волгоград** (844)278-03-48  
**Вологда** (8172)26-41-59  
**Воронеж** (473)204-51-73  
**Екатеринбург** (343)384-55-89  
**Иваново** (4932)77-34-06  
**Ижевск** (3412)26-03-58  
**Казань** (843)206-01-48

**Калининград** (4012)72-03-81  
**Калуга** (4842)92-23-67  
**Кемерово** (3842)65-04-62  
**Киров** (8332)68-02-04  
**Краснодар** (861)203-40-90  
**Красноярск** (391)204-63-61  
**Курск** (4712)77-13-04  
**Липецк** (4742)52-20-81  
**Магнитогорск** (3519)55-03-13  
**Москва** (495)268-04-70  
**Мурманск** (8152)59-64-93  
**Набережные Челны** (8552)20-53-41  
**Нижегород** (831)429-08-12  
**Новокузнецк** (3843)20-46-81

**Новосибирск** (383)227-86-73  
**Омск** (3812)21-46-40  
**Орел** (4862)44-53-42  
**Оренбург** (3532)37-68-04  
**Пенза** (8412)22-31-16  
**Пермь** (342)205-81-47  
**Ростов-на-Дону** (863)308-18-15  
**Рязань** (4912)46-61-64  
**Самара** (846)206-03-16  
**Санкт-Петербург** (812)309-46-40  
**Саратов** (845)249-38-78  
**Севастополь** (8692)22-31-93  
**Симферополь** (3652)67-13-56  
**Смоленск** (4812)29-41-54

**Сочи** (862)225-72-31  
**Ставрополь** (8652)20-65-13  
**Сургут** (3462)77-98-35  
**Тверь** (4822)63-31-35  
**Томск** (3822)98-41-53  
**Тула** (4872)74-02-29  
**Тюмень** (3452)66-21-18  
**Ульяновск** (8422)24-23-59  
**Уфа** (347)229-48-12  
**Хабаровск** (4212)92-98-04  
**Челябинск** (351)202-03-61  
**Череповец** (8202)49-02-64  
**Ярославль** (4852)69-52-93

**Единый адрес для всех регионов: [azn@nt-rt.ru](mailto:azn@nt-rt.ru) || [www.aomz.nt-rt.ru](http://www.aomz.nt-rt.ru)**

# 1 ОПИСАНИЕ И РАБОТА

## 1.1 НАЗНАЧЕНИЕ

1.1.1 Пробоотборники секционные резервуарные ПСРа (далее - пробоотборники) предназначены для отбора проб нефтепродуктов по всей высоте наземных вертикальных цилиндрических резервуаров с температурой нефтепродукта от минус 40°С до плюс 50°С кинематической вязкостью не более 11сСт.

1.1.2 По устойчивости к воздействию климатических факторов внешней среды пробоотборники соответствуют исполнению УХЛ, категории размещения 1 по ГОСТ 15150-69.

1.1.3 Пример записи пробоотборника ПСРа при заказе и в другой документации:

Пробоотборник секционный резервуарный ПСРа-15 ТУ3689-024-03467856-2004,

где ПСР – пробоотборник секционный резервуарный;

а – Армавир;

15 – высота пробоотборника, м.

## 1.2 ТЕХНИЧЕСКИЕ ХАРАКТЕРИСТИКИ

1.2.1 Пробоотборники изготавливаются следующих типоразмеров, указанных в таблице 1 в зависимости от высоты резервуара.

Таблица 1

Высота резервуара, м	Обозначения пробоотборников	Количество в пробоотборнике секций, шт.		
		нижних	средних	верхних
3	ПСРа-3	1	-	1
4	ПСРа-4	1	1	1
5	ПСРа-5,	1	1	1
6	ПСРа-6,	1	2	1
7	ПСРа-7,	1	2	1
8	ПСРа-8 ,	1	3	1
9	ПСРа-9,	1	3	1
10	ПСРа-10,	1	4	1
11	ПСРа-11,	1	4	1

12	ПСПа-12,	1	5	1
13	ПСПа-13,	1	5	1
14	ПСПа-14,	1	6	1
15	ПСПа-15,	1	6	1
16	ПСПа-16,	1	7	1
17	ПСПа-17,	1	7	1
18	ПСПа-18,	1	8	1

Примечание – По согласованию с потребителем допускается изготовление других типоразмеров пробоотборников с учетом высоты резервуара.

1.2.2 Основные параметры и размеры пробоотборников соответствуют указанным в таблице 2.

Таблица 2

Наименование параметра	Обозначение пробоотборника															
	ПСПа-3	ПСПа-4	ПСПа-5	ПСПа-6	ПСПа-7	ПСПа-8	ПСПа-9	ПСПа-10	ПСПа-11	ПСПа-12	ПСПа-13	ПСПа-14	ПСПа-15	ПСПа-16	ПСПа-17	ПСПа-18
	Значение параметра															
1 Диаметр условного прохода, мм	15															
2 Объем пробы 1м пробоотборной колонны, л	0,150±0,05															
3 Время забора образца, мин, не более	5															
4 Гидростатическое давление, МПа (кгс/см <sup>2</sup> ), не более	0,16 (1,63)															
5 Внутренний диаметр направляющей трубы, мм	-															
6 Габаритные размеры, мм, не более:																
длина	600															
ширина	450															
высота	3100	4100	5100	6100	7100	8100	9100	10100	11100	12100	1310	1410	15100	16100	17100	18100
7 Масса, кг, не более	105	110	115	120	125	130	135	140	145	150	155	160	165	1750	175	180

## 1.3 СОСТАВ ИЗДЕЛИЯ

1.3.1 Пробоотборник (см. рисунок 1) состоит из секции нижней 1, средних секций 2, секций верхних (низкой 3) или (высокой 4), люка светового 5, ограждения 6- закрывающего лицевую сторону секции нижней, кронштейнов 7.

## 1.4 УСТРОЙСТВО И РАБОТА

1.4.1 Трубопроводы секции нижней 1 (см. рисунок 1), средних 2, верхней 3(4) и соответственно штанги крепятся между собой муфтовыми соединениями. (см. рисунок 7).

На нижней секции (см. рисунок 2) имеется кран сливной 6.

Нижняя секции, средние секции и верхняя секция образуют пробоотборную колонну.

В конструкции ПСРа (см. рисунок 1) верхняя и средние секции крепятся на кронштейнах 7, которые привариваются к стенке внутри резервуара. Верхняя секция 3(4) дополнительно крепится к планке люка светового 5. Нижняя секция – приваривается к боковой стенке резервуара а люк световой (см.рисунок 6) с диском усиливающим к крыше резервуара.

1.4.2 Кронштейны 7 (см. рисунок 1), привариваются к стенке внутренней стороны резервуара, с интервалом  $1000\pm 1$ мм.

1.4.3 В конструкции ПСРа, люк световой (см. рисунок 6) состоит из горловины 1, крышки 2, диска 3. В горловине к планке 4 крепится труба верхней секции. Люк световой монтируется в крыше резервуара сваркой.

Монтаж секций пробоотборника ПСРа производится через люк световой.

1.4.4 Нижняя секция (см. рисунок 2) состоит из щита 1 с приваренной втулкой, трубопровода 3, на трубопроводе закреплены, с внешней стороны резервуара, кран сливной 6, с внутренней - кран заборный 7. Рычаг 2 закреплён с внешней стороны на валу. С внутренней стороны на валу закреплена вилка 5, передающая возвратно-поступательное движение через вал от рычага 2 на толкатель 4. Толкатель 4 соединён через ось с рычагом крана заборного.

1.4.5 Средняя секция (см. рис. 3) состоит из трубопровода 1, с установленными через резьбовые соединения кранами 3. На конце кранов установлены патрубки заборные 4. Штанга 2 соединена с рычагом 8 крана заборного и свободно перемещается в направляющих втулках. Кронштейн 5 с помощью болтового

соединения закреплён к трубопроводу. На концах трубопровода и штанги установлены муфты 6 и контргайки 7.

1.4.6 Устройство и принцип работы секций верхней (низкой) (см. рисунок 4) и секции верхней (высокой) (см. рисунок 5) аналогично секции средней. Трубопровод 1 верхней частью крепится к планке люка светового с помощью контргаяк 6.

1.4.7 Ограждение 6 (см. рисунок 1), крепится болтами к кольцу секции нижней 1.

1.4.8 Для отбора пробы рычаг 2 (см. рисунок 2) повернуть влево до упора 9. Усилие поворота передается через вал и вилку 5 на толкатель 4, соединенный с краном заборным нижней секции. С толкателем секции нижней (см. рисунок 1) соединены трубопроводы и штанги средних и верхней секций. Поворачивая рычаг секции нижней, открываются или закрываются шаровые краны, открывая или перекрывая доступ продукта в пробоотборную колонну.

При повороте рычага до упора вправо, сквозные отверстия шаровых кранов перекрываются, отсекая от основного продукта столб пробы в пробоотборной колонне. При открывании крана сливного 6 (см. рисунок 2) проба поступает в специальную пробоотборную посуду. Проба, отобранная пробоотборником, осуществляется выделением столба продукта по всей высоте резервуара и слива его в пробоотборную посуду. По своему составу проба соответствует продукту, находящемуся в резервуаре.

1.4.9 Порядок отбора пробы (см. рисунок 1):

- снять ограждение 6;
- открыть кран сливной 6 (см. рисунок 2), слить остатки продукта из пробоотборной колонны в посуду;
- закрыть кран сливной 6;
- повернуть рычаг 2 до упора 9 влево. В зависимости от вязкости продукта выдержать от 15 секунд до 5 минут;
- повернуть рычаг 2 до упора 9 вправо;
- открыть кран сливной 6. Слить пробу в пробоотборную посуду;
- закрыть кран сливной 6. Закрепить ограждение 6 на щите 1.
- Опломбировать.

## 2 ИСПОЛЬЗОВАНИЕ ПО НАЗНАЧЕНИЮ

2.1 Монтаж и подготовка к работе пробоотборника ПСРа.

2.1.1 Проверить комплектность, согласно раздела 2, паспорта ОМ2.784.009 ПС.

2.1.2 Сборочные единицы пробоотборника необходимо расконсервировать и подвергнуть внешнему осмотру.

2.1.3 Выполнить отверстия в стенке резервуара под секцию нижнюю 1 и в крыше под люк световой 5 согласно размерам на рисунке 1.

2.1.4 Закрепить (приварить) нижнюю секцию 1 к резервуару, выдерживая параллельность трубопровода стенке резервуара и вертикальность.

2.1.5 Прикрепить к секции нижней 1 (см. рисунок 1) секции средние 2 с помощью муфт и контргаяк (см. рисунок 7) с точностью  $\pm 1$  мм. Кронштейны 7 (см. рисунок 1) приварить к стенке резервуара.

2.1.6 Прикрепить к секции средней 2 секцию верхнюю 3(4), кронштейны приварить к резервуару.

2.1.7 Установить в отверстие крыши резервуара люк световой 5 (см. рисунок 1) ориентируя его по трубопроводу верхней секции и отверстию на планке люка. Закрепить трубу верхней секции (после приварки люка) на планке люка светового контргайками с учётом тепловых расширений.

2.1.8 Приварить люк световой к крыше резервуара согласно рисунка 1.

2.1.9 Герметичность трубных соединений, обеспечить ФУМ.

2.1.10 Проверить правильность монтажа пробоотборника поворотом рычага, рычаг должен перемещаться плавно, без заеданий и с усилием не превышающим 200 Н.

2.1.11 После окончания монтажных работ произвести испытание на герметичность пробоотборника водой давлением 0,2 МПа в течении 10 минут в соответствии с «Правилами технической эксплуатации резервуаров и инструкциям по их ремонту».

### 3 ТЕХНИЧЕСКОЕ ОБСЛУЖИВАНИЕ

3.1 При эксплуатации пробоотборника перед началом работы производить осмотр секции нижней 1 (см. рисунок 1), течь нефтепродукта через резьбовые сгоны и сальниковые уплотнения не допускается.

3.2 При обнаружении течи, произвести подтяжку болтов или гаек на обоймах секции.

3.3 При эксплуатации пробоотборников, проводить осмотр пробоотборников в следующие сроки:

- в весенне-летний период – каждый раз перед отбором проб, но не менее двух раз в месяц.

- при температуре ниже нуля – каждый раз перед отбором проб, но не менее одного раза в 10 дней.

Допускается увеличение сроков между осмотрами в осенне-зимний период до 15 дней, если в условиях эксплуатации не отмечается отложения инея и льда на поверхностях резервуаров и резервуарного оборудования.

3.4 При профилактических осмотрах для удаления загрязнений с деталей пробоотборников, их необходимо промыть бензином или керосином и продуть сжатым воздухом.

### 4 ТЕКУЩИЙ РЕМОНТ

Вероятные причины отказов, повреждений и способов их устранения приведены в таблице 2.

Таблица 2

Наименование неисправностей	Вероятная причина неисправности	Способ устранения
Течь через сальниковое уплотнение.	Нет герметичности сальникового уплотнения.	
		Заменить сальниковое уплотнение и произвести затяжку до полного прекращения течи.
Течь из-под прокладок.	Не подтянуты болты крепления на щите управления.	Подтянуть болты на щите управления.
	Повреждены прокладки.	Произвести замену прокладок.*

\* Осуществляется при пустом резервуаре.

## 5 МЕРЫ БЕЗОПАСНОСТИ

5.1 При монтаже и эксплуатации пробоотборников необходимо руководствоваться:

– ПБ 09-560-03 «Правилами промышленной безопасности нефтебаз и складов нефтепродуктов»;

– ПОТ Р М-021-2002 «Межотраслевыми правилами по охране труда при эксплуатации нефтебаз, складов ГСМ, стационарных и передвижных автозаправочных станций». (утвержденных Минтруда и социального развития от 06.05.02 №33);

– «Правилами технической эксплуатации нефтебаз». (утвержденными Минэнерго РФ 2003г.);

– «Правилами технической эксплуатации резервуаров», (утвержденными ОАО НК «Роснефть» 2004г);

5.2 К монтажу и эксплуатации пробоотборников допускаются квалифицированные специалисты, изучившие настоящее «Руководство по эксплуатации» и прошедшие инструктаж по правилам пожарной безопасности для данного объекта.

5.3 При монтаже и эксплуатации пробоотборника необходимо соблюдать требования пожарной безопасности и взрывобезопасности в соответствии с ГОСТ 12.1.004-91, ГОСТ 12.1.010-76 и настоящего руководства по эксплуатации.

5.4 **ВНИМАНИЕ!** ПРИ МОНТАЖЕ И ОБСЛУЖИВАНИИ ПРОБО-ОТБОРНИКОВ НЕОБХОДИМО ПОЛЬЗОВАТЬСЯ ОМЕДНЕННЫМ ИНСТРУМЕНТОМ И ПРИСПОСОБЛЕНИЯМИ, ИСКЛЮЧАЮЩИМИ ИСКРООБРАЗОВАНИЕ, НЕ ДОПУСКАЕТСЯ ПРИМЕНЕНИЕ УСТРОЙСТВ ДЛЯ УДЛИНЕНИЯ РУЧЕК И УДАРЫ ПО РУЧКАМ.

### 5.5 ЗАПРЕЩАЕТСЯ:

- ПРОИЗВОДИТЬ ТЕХНИЧЕСКОЕ ОБСЛУЖИВАНИЕ ПРОБО-ОТБОРНИКОВ ПРИ ОСУЩЕСТВЛЕНИИ ТЕХНОЛОГИЧЕСКИХ СЛИВОНАЛИВНЫХ ОПЕРАЦИЙ.

- РАБОТА ПРИ НАЛИЧИИ ТЕЧИ В СОЕДИНЕНИЯХ.

5.6 Все работы по монтажу и демонтажу и ремонту пробоотборников на действующем резервуаре должны быть согласованы с пожарной охраной объекта.

5.7 Пробоотборник должен быть смонтирован в резервуаре так, чтобы подвижные элементы устройства не задевали за кронштейны и другие металлические детали.



## **6 УПАКОВКА, ТРАНСПОРТИРОВАНИЕ И ХРАНЕНИЕ**

6.1 Перед упаковкой пробоотборники должны быть защищены консервационной смазкой по варианту ВЗ-1, внутренняя упаковка - ВУ-0 по ГОСТ 9.014-78.

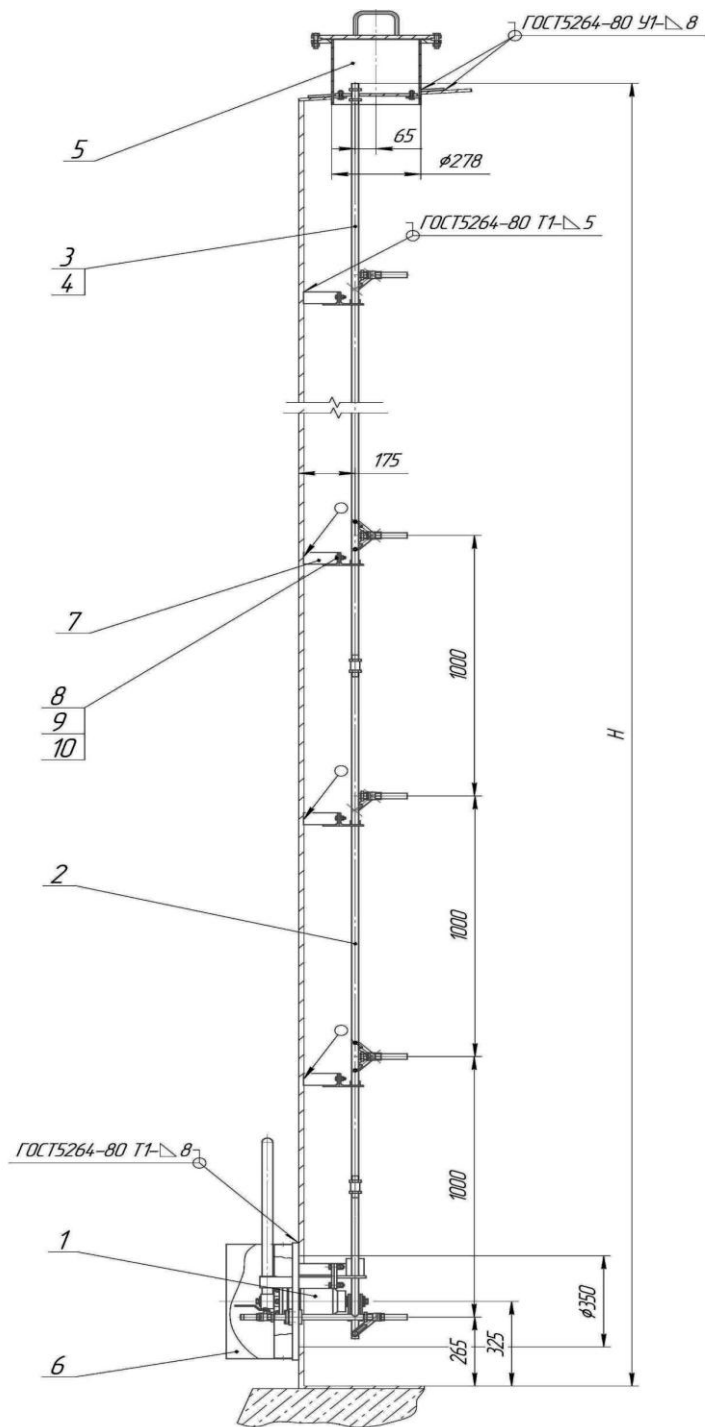
6.2 Срок заводской консервации – 3 года.

6.3 Упакованные пробоотборники можно транспортировать автомобильным и железнодорожным транспортом, соблюдая правила перевозки грузов на данном виде транспорта.

6.4 Пробоотборники должны быть упакованы в решетчатые ящики по ГОСТ 2991-85, изготовленные по чертежам завода-изготовителя.

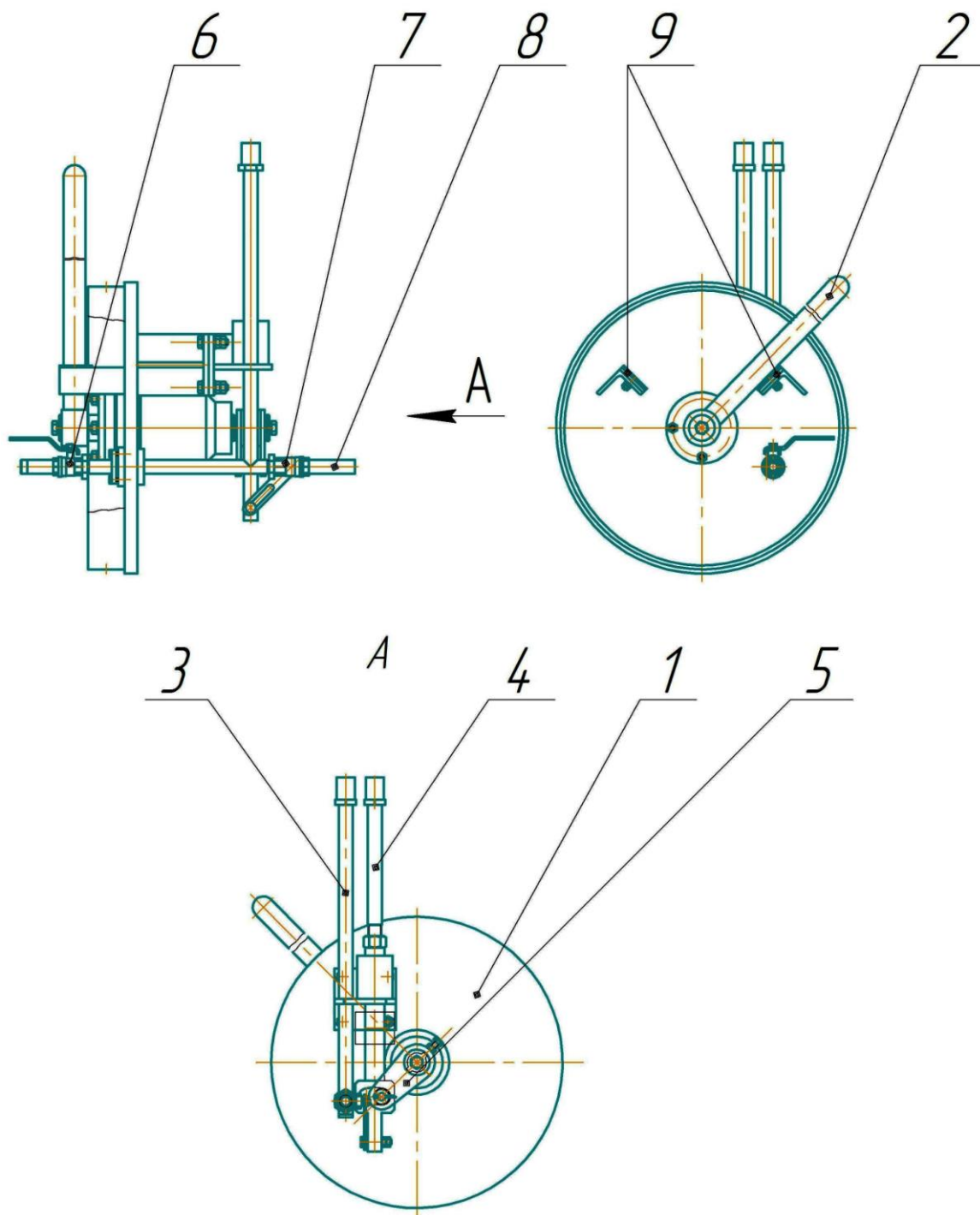
6.5 Условия транспортирования пробоотборников в части воздействия механических факторов – С ГОСТ 23170-78, климатических факторов внешней среды – 8 ГОСТ 15150-69

6.6 При постановке пробоотборников на хранение на срок, превышающий срок заводской консервации, должна быть произведена переконсервация пробоотборников по ГОСТ 9.014-78. Условия хранения – 5 ГОСТ 15150-69.



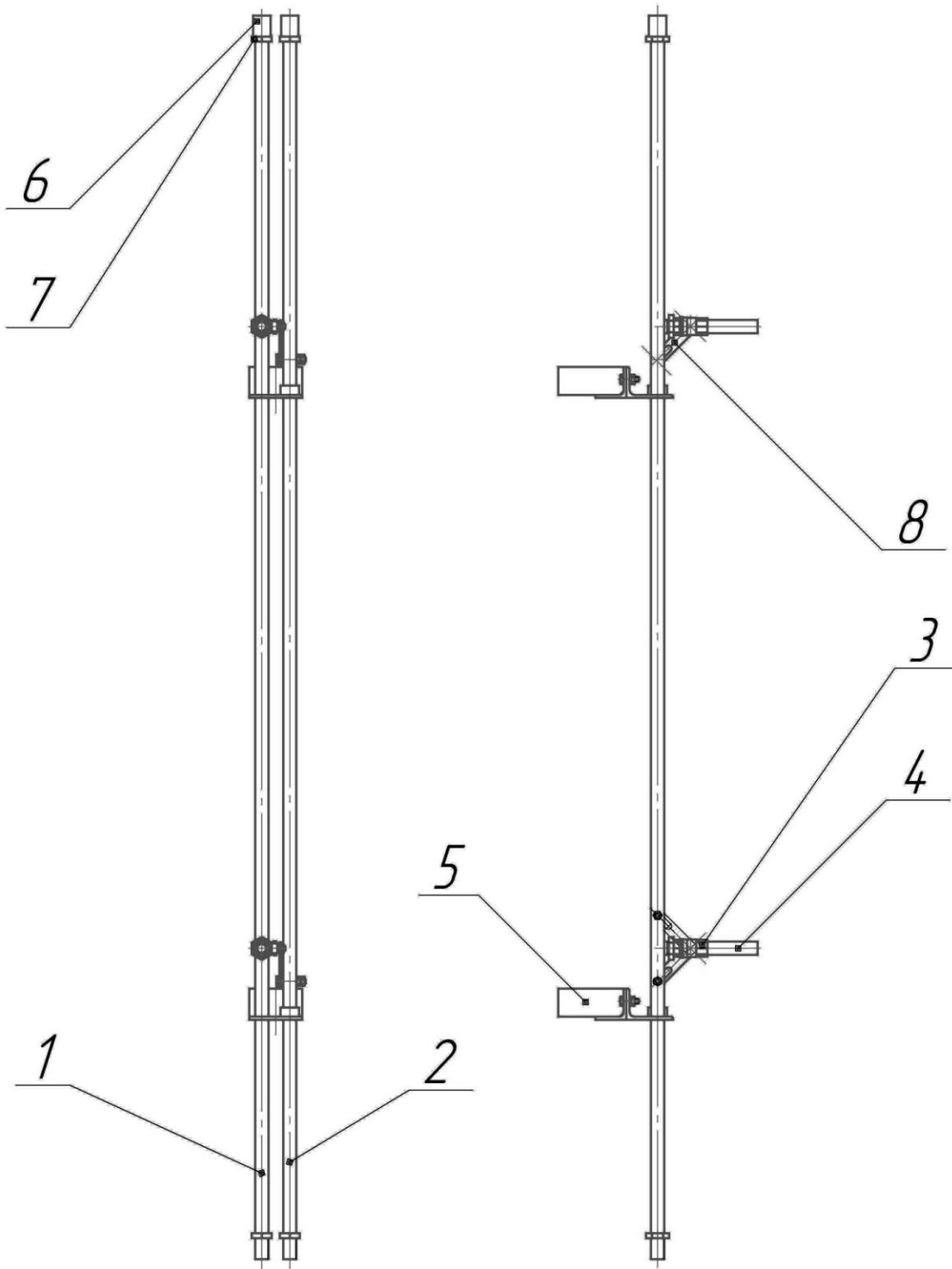
1—секция нижняя; 2—секция средняя; 3—секция верхняя (низкая); 4—секция верхняя (высокая); 5—люк световой; 6—ограждение; 7—кронштейн; 8—болт М8х25; 9—гайка М8; 10—шайба пружинная 8.

Рисунок 1- Пробоотборник секционный резервуарный



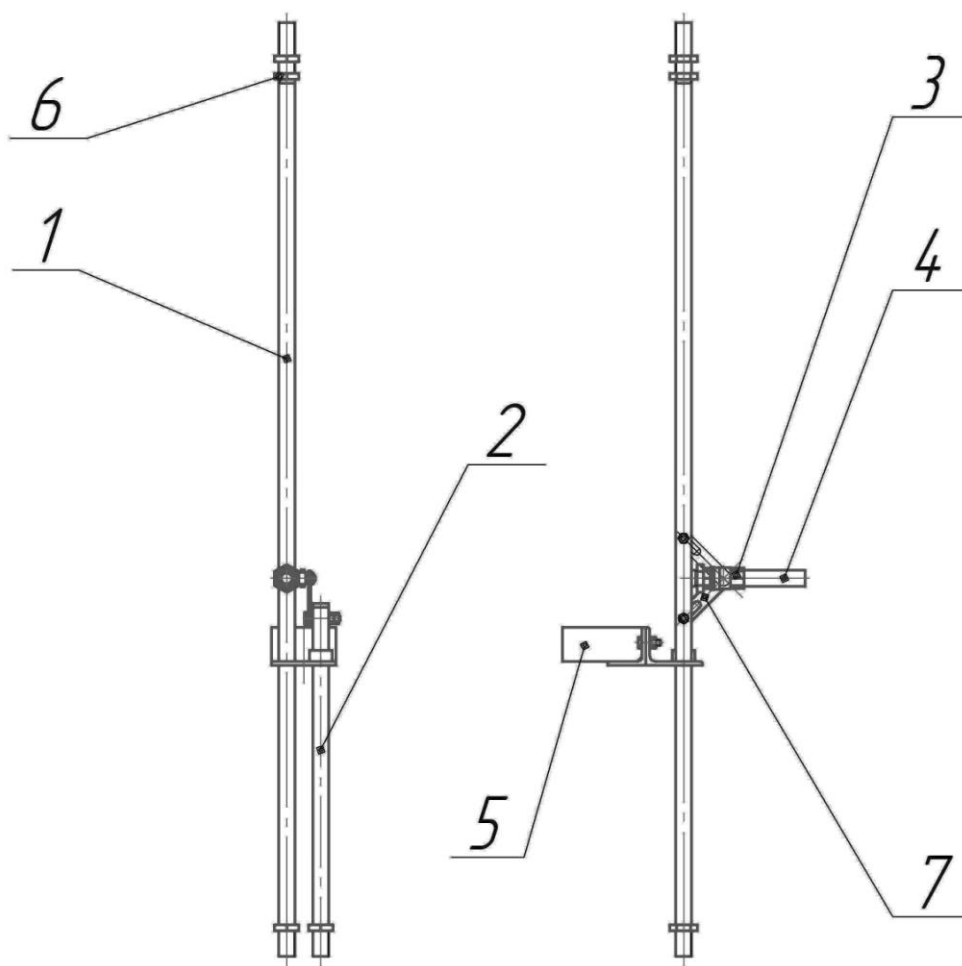
1-щит; 2-рычаг; 3-трубопровод; 4-толкатель; 5-вилка; 6-кран сливной; 7-кран заборный; 8-патрубок заборный; 9-упоры.

Рисунок 2- Секция нижняя



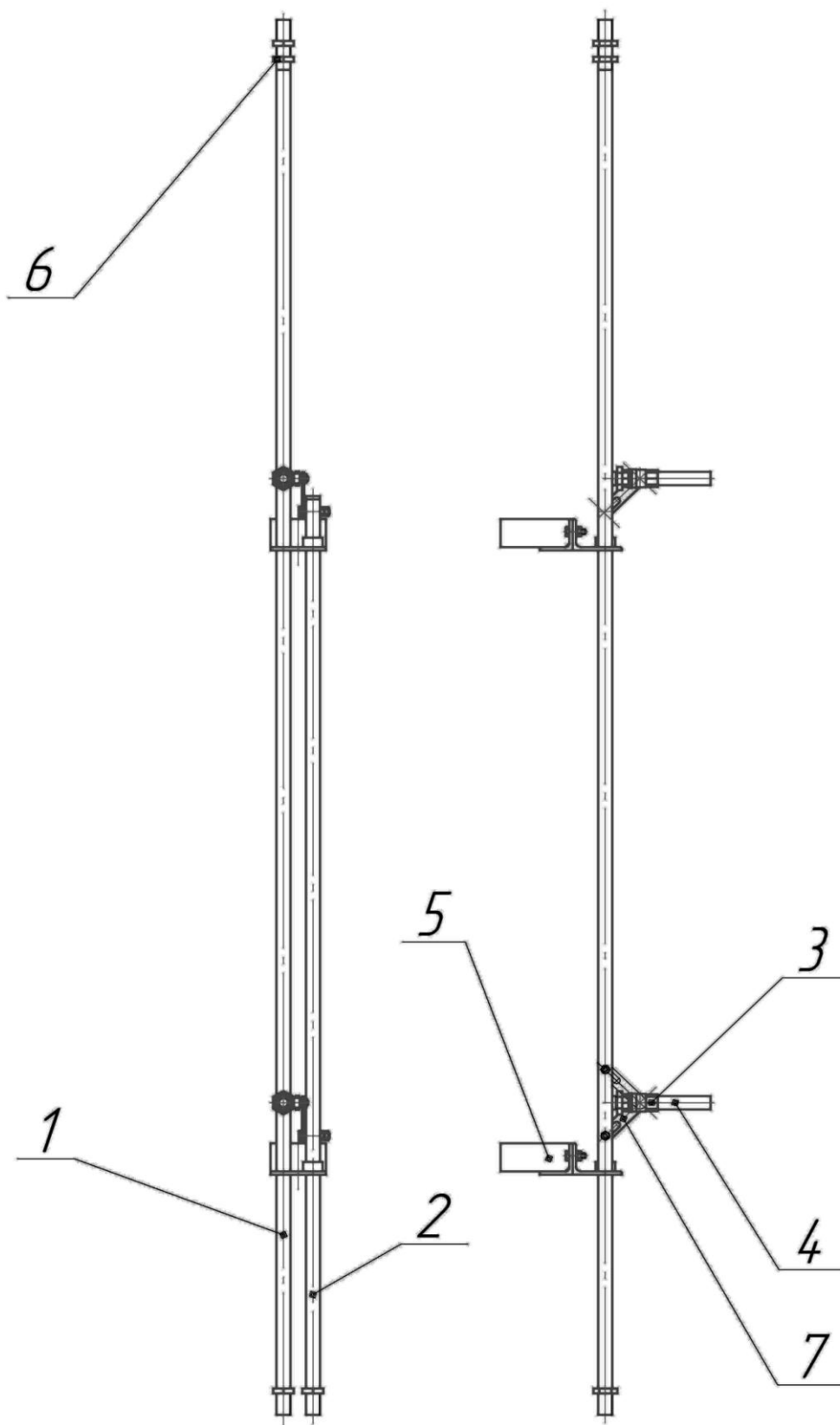
1-трубопровод; 2-штанга; 3-кран заборный; 4-патрубок заборный; 5-кронштейн;  
6-муфта; 7-контргайка; 8-рычаг.

Рисунок 3- Секция средняя



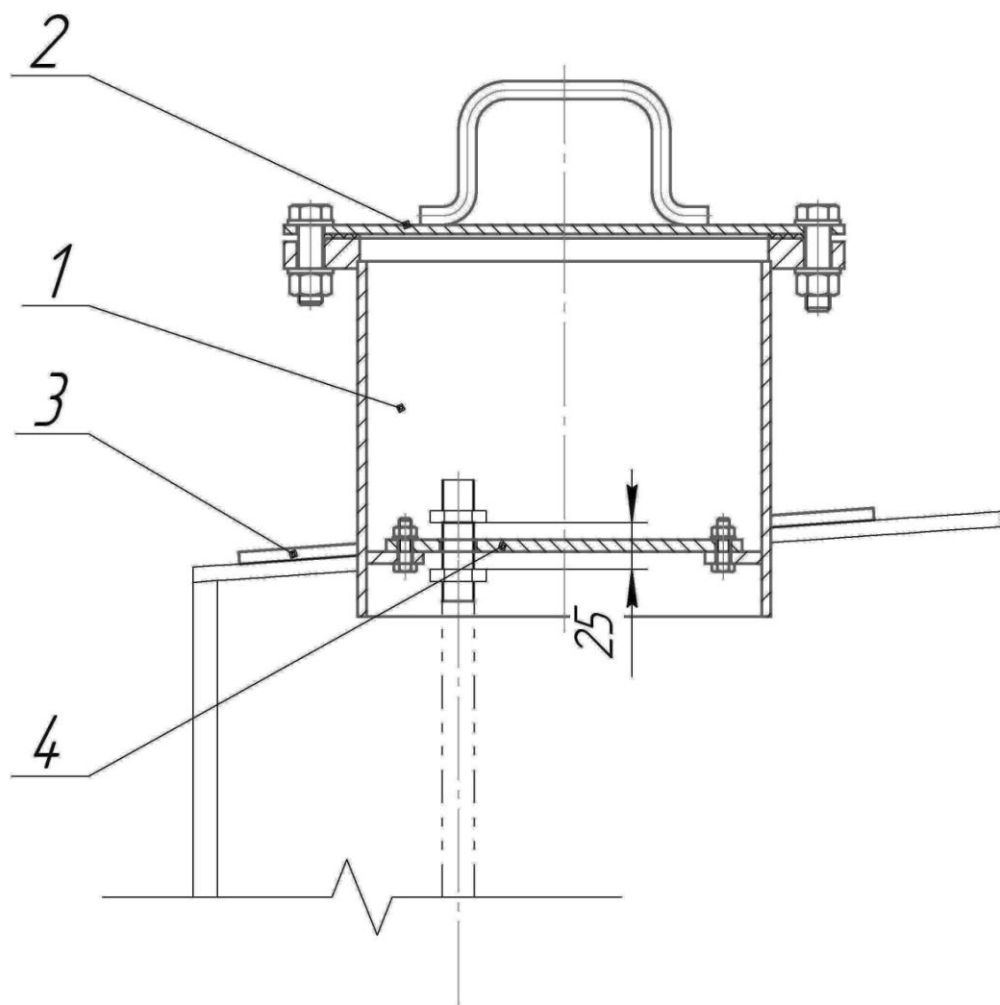
1-трубопровод; 2-штанга; 3-кран заборный; 4-патрубок заборный; 5-кронштейн;  
6 - контргайка 7-рычаг.

Рисунок 4 - Секция верхняя (низкая)



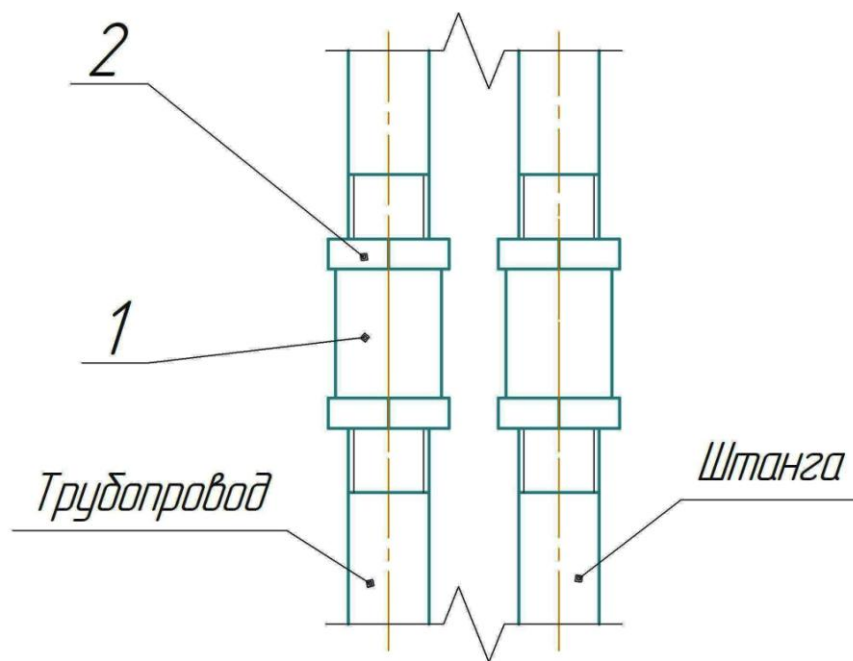
1 – трубопровод; 2 – штанга; 3 – кран заборный; 4 – патрубок заборный;  
 5 – кронштейн; 6 - контргайка; 7 - рычаг;

Рисунок 5 –Секция верхняя (высокая)



1-горловина; 2-крышка; 3-диск усиливающий; 4-планка.

Рисунок 6 – Люк световой



1 – муфта; 2 –контргайка.

Рисунок 7 – Соединение секций пробоотборника



**По вопросам продажи и поддержки обращайтесь:**

**Архангельск** (8182)63-90-72  
**Астана** (7172)727-132  
**Астрахань** (8512)99-46-04  
**Барнаул** (3852)73-04-60  
**Белгород** (4722)40-23-64  
**Брянск** (4832)59-03-52  
**Владивосток** (423)249-28-31  
**Волгоград** (844)278-03-48  
**Вологда** (8172)26-41-59  
**Воронеж** (473)204-51-73  
**Екатеринбург** (343)384-55-89  
**Иваново** (4932)77-34-06  
**Ижевск** (3412)26-03-58  
**Казань** (843)206-01-48

**Калининград** (4012)72-03-81  
**Калуга** (4842)92-23-67  
**Кемерово** (3842)65-04-62  
**Киров** (8332)68-02-04  
**Краснодар** (861)203-40-90  
**Красноярск** (391)204-63-61  
**Курск** (4712)77-13-04  
**Липецк** (4742)52-20-81  
**Магнитогорск** (3519)55-03-13  
**Москва** (495)268-04-70  
**Мурманск** (8152)59-64-93  
**Набережные Челны** (8552)20-53-41  
**Нижний Новгород** (831)429-08-12  
**Новокузнецк** (3843)20-46-81

**Новосибирск** (383)227-86-73  
**Омск** (3812)21-46-40  
**Орел** (4862)44-53-42  
**Оренбург** (3532)37-68-04  
**Пенза** (8412)22-31-16  
**Пермь** (342)205-81-47  
**Ростов-на-Дону** (863)308-18-15  
**Рязань** (4912)46-61-64  
**Самара** (846)206-03-16  
**Санкт-Петербург** (812)309-46-40  
**Саратов** (845)249-38-78  
**Севастополь** (8692)22-31-93  
**Симферополь** (3652)67-13-56  
**Смоленск** (4812)29-41-54

**Сочи** (862)225-72-31  
**Ставрополь** (8652)20-65-13  
**Сургут** (3462)77-98-35  
**Тверь** (4822)63-31-35  
**Томск** (3822)98-41-53  
**Тула** (4872)74-02-29  
**Тюмень** (3452)66-21-18  
**Ульяновск** (8422)24-23-59  
**Уфа** (347)229-48-12  
**Хабаровск** (4212)92-98-04  
**Челябинск** (351)202-03-61  
**Череповец** (8202)49-02-64  
**Ярославль** (4852)69-52-93

**Единый адрес для всех регионов: [azn@nt-rt.ru](mailto:azn@nt-rt.ru) || [www.aomz.nt-rt.ru](http://www.aomz.nt-rt.ru)**