



# АРМАВИРСКИЙ ОПЫТНЫЙ МАШИНОСТРОИТЕЛЬНЫЙ ЗАВОД

---

## ОБОРУДОВАНИЕ ДЛЯ НЕФТЕБАЗ И АЭС

### Грелка железнодорожная электрическая ГЖЭ-55

#### Технические характеристики

Архангельск (8182)63-90-72  
Астана (7172)727-132  
Астрахань (8512)99-46-04  
Барнаул (3852)73-04-60  
Белгород (4722)40-23-64  
Брянск (4832)59-03-52  
Владивосток (423)249-28-31  
Волгоград (844)278-03-48  
Вологда (8172)26-41-59  
Воронеж (473)204-51-73  
Екатеринбург (343)384-55-89  
Иваново (4932)77-34-06  
Ижевск (3412)26-03-58  
Казань (843)206-01-48

Калининград (4012)72-03-81  
Калуга (4842)92-23-67  
Кемерово (3842)65-04-62  
Киров (8332)68-02-04  
Краснодар (861)203-40-90  
Красноярск (391)204-63-61  
Курск (4712)77-13-04  
Липецк (4742)52-20-81  
Магнитогорск (3519)55-03-13  
Москва (495)268-04-70  
Мурманск (8152)59-64-93  
Набережные Челны (8552)20-53-41  
Нижегород (831)429-08-12  
Новокузнецк (3843)20-46-81

Новосибирск (383)227-86-73  
Омск (3812)21-46-40  
Орел (4862)44-53-42  
Оренбург (3532)37-68-04  
Пенза (8412)22-31-16  
Пермь (342)205-81-47  
Ростов-на-Дону (863)308-18-15  
Рязань (4912)46-61-64  
Самара (846)206-03-16  
Санкт-Петербург (812)309-46-40  
Саратов (845)249-38-78  
Севастополь (8692)22-31-93  
Симферополь (3652)67-13-56  
Смоленск (4812)29-41-54

Сочи (862)225-72-31  
Ставрополь (8652)20-65-13  
Сургут (3462)77-98-35  
Тверь (4822)63-31-35  
Томск (3822)98-41-53  
Тула (4872)74-02-29  
Тюмень (3452)66-21-18  
Ульяновск (8422)24-23-59  
Уфа (347)229-48-12  
Хабаровск (4212)92-98-04  
Челябинск (351)202-03-61  
Череповец (8202)49-02-64  
Ярославль (4852)69-52-93

# ГРЕЛКА ЖЕЛЕЗНОДОРОЖНАЯ ЭЛЕКТРИЧЕСКАЯ

## ОПИСАНИЕ И РАБОТА

### Назначение

Грелка железнодорожная электрическая ГЖЭ-55 (далее - грелка) предназначена для разогрева масел и темных нефтепродуктов в холодное время года при сливе из железнодорожных вагонов-цистерн с горловиной диаметром не менее 570 мм.

Грелка может использоваться для эксплуатации в пожароопасной зоне класса П-III в соответствии с ПУЭ.

Степень защиты IP68 по ГОСТ 14254-96.

По устойчивости к воздействию климатических факторов внешней среды грелка соответствует исполнению У, категории размещения 1 по ГОСТ 15150-69.

Пример записи грелки при заказе и другой документации:

Грелка железнодорожная электрическая ГЖЭ-55 ОМ2.983.002,

где Г – грелка;

Ж – железнодорожная;

Э – электрическая;

55 – мощность, кВт.

### Технические характеристики

Основные параметры и размеры грелки указаны в таблице 1.

Таблица 1

Наименование параметра	Значение параметра
1 Мощность грелки, кВт	55±2
2 Напряжение питающей сети, В	380
3 Частота тока, Гц	50
4 Сопротивление изоляции, МОм, не менее	1
5 Автоматическое отключение при: – максимальной температуре нагреваемого продукта, °С – высоте столба продукта над нагревателем менее, мм	80 <sup>+5</sup> 500
6 Габаритные размеры грелки мм, не более:	
длина (развернутых секций)	4300
ширина	400
высота	4350
7 Масса грелки и шкафа управления, кг, не более	200

Установленная наработка на отказ, циклов, не менее – 500. Под циклом понимается разогрев одной вагона – цистерны.

Срок службы грелки, лет – 10 лет.

### Состав изделия

Грелка ГЖЭ-55 (рисунок 1) состоит из грелки 1 и шкафа управления 2. Подключение грелки к шкафу осуществляется кабелем 3 (КПСН 3x25+1x10 ГОСТ 13497-77, КПГ 2x1,0 ГОСТ 13497-77).

### Устройство и работа

Грелка ГЖЭ - 55 в соответствии с рисунком 2 состоит из верхней штанги 1, в верхней части которой имеется электрическая коробка 8 и лебедка 6. К нижней штанге 2, присоединяется верхняя штанга 1, и крестовина 3. На нижней штанге 2, закреплено устройство блокировочное 9. На крестовине 3, подвижно закреплены плечи 4, состоящие из секций 10, с трубчатыми электронагревателями, далее тэнами 5.

Лебедка 6, соединяется с верхней частью плеч 4, тросом 7.

Питающие провода от тэнов 5, проходят внутри плеч 4, крестовины 3, штанги нижней 2 и штанги верхней 1.

Блокировочное устройство, рисунок 3, состоит из корпуса 1, к которому припаян сильфон 2 со скобой 3 и герметичным сильфоном 4, внутри которого находится легко кипящая жидкость.

На регулировочном винте 5 имеется микропереключатель 6. На корпусе 1 имеется защитный кожух 7 с отверстиями и шпильки 8 для присоединения к грелке.

Принцип работы грелки заключается в создании большей текучести нефтепродукта обеспечивающей слив в холодное время года. Разогрев производится наружной поверхностью тэна.

Расположение тэнов под углом к горизонтали интенсифицирует конвективный теплообмен.

Блокировочное устройство контролирует наличие нефтепродукта над тэнами. При достижении критического уровня 500 мм, блокировочное устройство отключает грелку. Таким образом, исключается возможность обнажения тэнов при работающей грелке.

Блокировочное устройство в соответствии с рисунком 3 работает следующим образом: при погружении сильфон 2 сжимается от давления определенного столба нефтепродукта и скобой 3 замыкает микропереключатель 6, цепь замыкается. При уменьшении столба нефтепродукта сильфон 2 разжимается и размыкает микропереключатель 6 - грелка отключается.

При перегреве нефтепродукта сильфон 4 начинает разжиматься и, упираясь в корпус 1, разжимает сильфон 2 и соответственно оттягивает скобу 3, размыкая микропереключатель.

При эксплуатации грелки рекомендуется пост обслуживания в соответствии с рисунком 8, в который входит переходной мостик 1, кран-укосина 2, эстакада 3. Грелка 4 хранится в пенале 5. К эстакаде 3, крепится шкаф управления 6.

Грелка устанавливается на железнодорожную вагон-цистерну при помощи грузоподъемного механизма. Установку грелки, рисунок 3, в цистерну необходимо производить поэтапно. Сначала грелку 1, вводят вертикально до момента, когда верхние концы плеч не пройдут верхнюю границу котла цистерны 2, затем выводят плечи из мертвой точки, делая 2-3 оборота рукояткой лебедки 3, и устанавливают опорами на горловину, лебедкой раскладывают плечи до горизонтального состояния в соответствии с рисунком 4.

Затем отцепляют грузовую цепь. Для предотвращения соскальзывания грелки к торцам котла её закрепляют грузовыми цепями за крепежные узлы горловины котла.

Открывают сливной прибор и включают грелку.

При достижении уровня продукта, порядка 600-700 мм от днища необходимо закрыть сливной прибор и произвести разогрев остатка. Отключив грелку, произвести окончательный слив. Сложив лебедкой плечи, извлечь грелку из цистерны и поместить в пенал у эстакады.

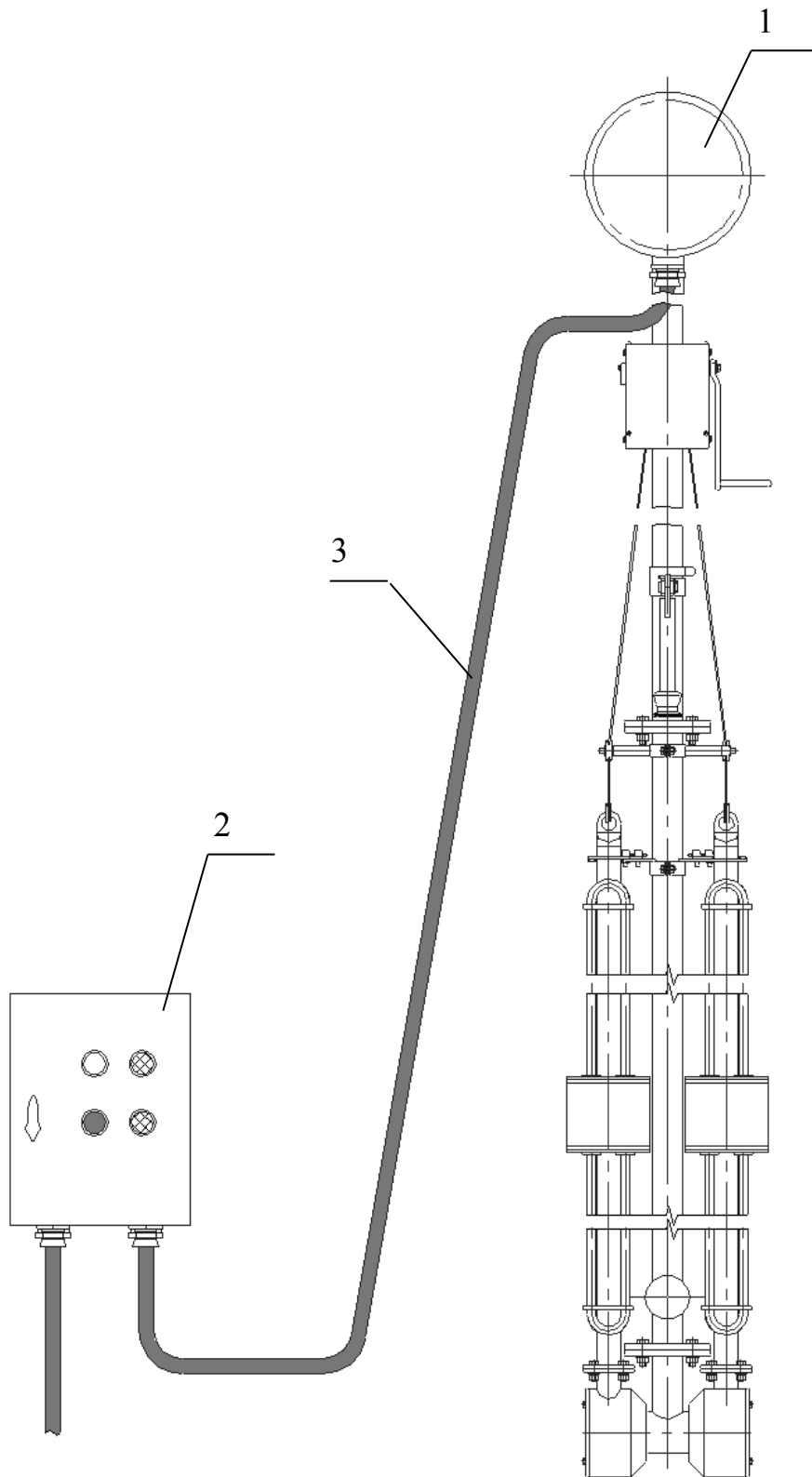


Рисунок 1 – Грелка железнодорожная электрическая ГЖЭ-55 со шкафом управления

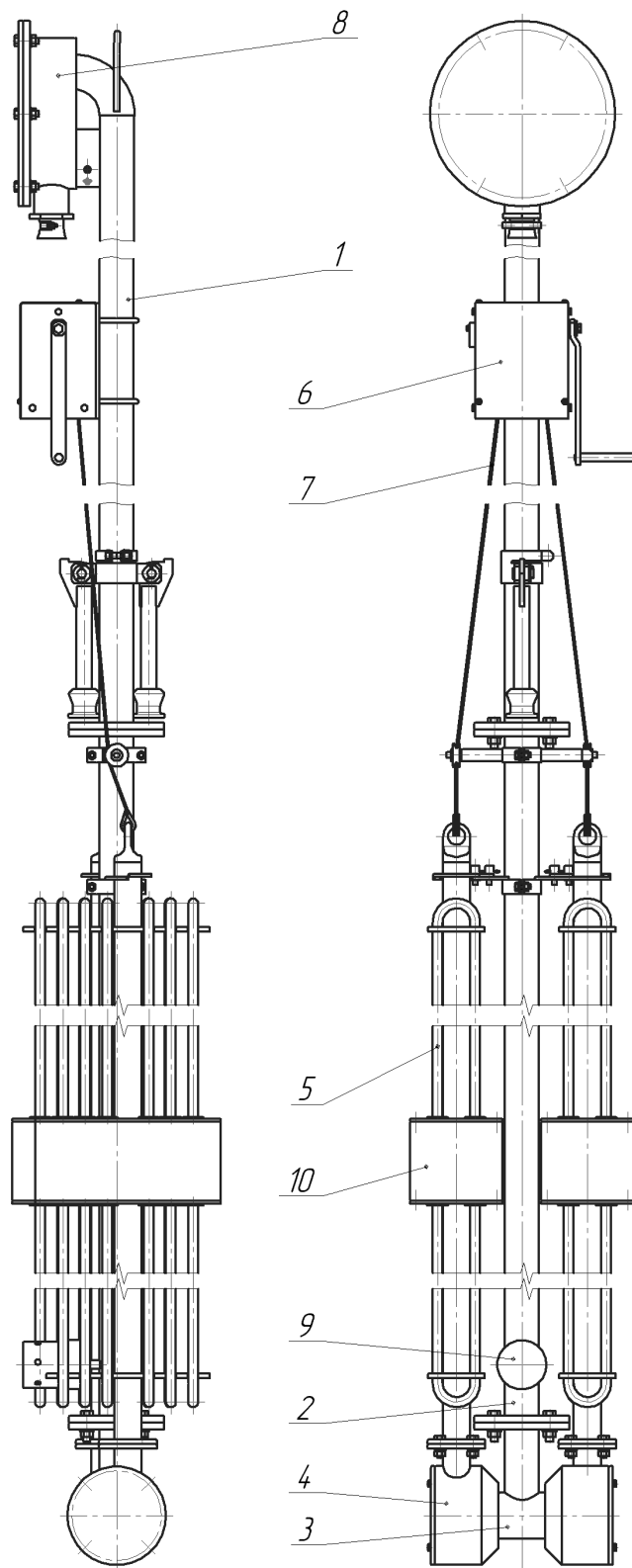
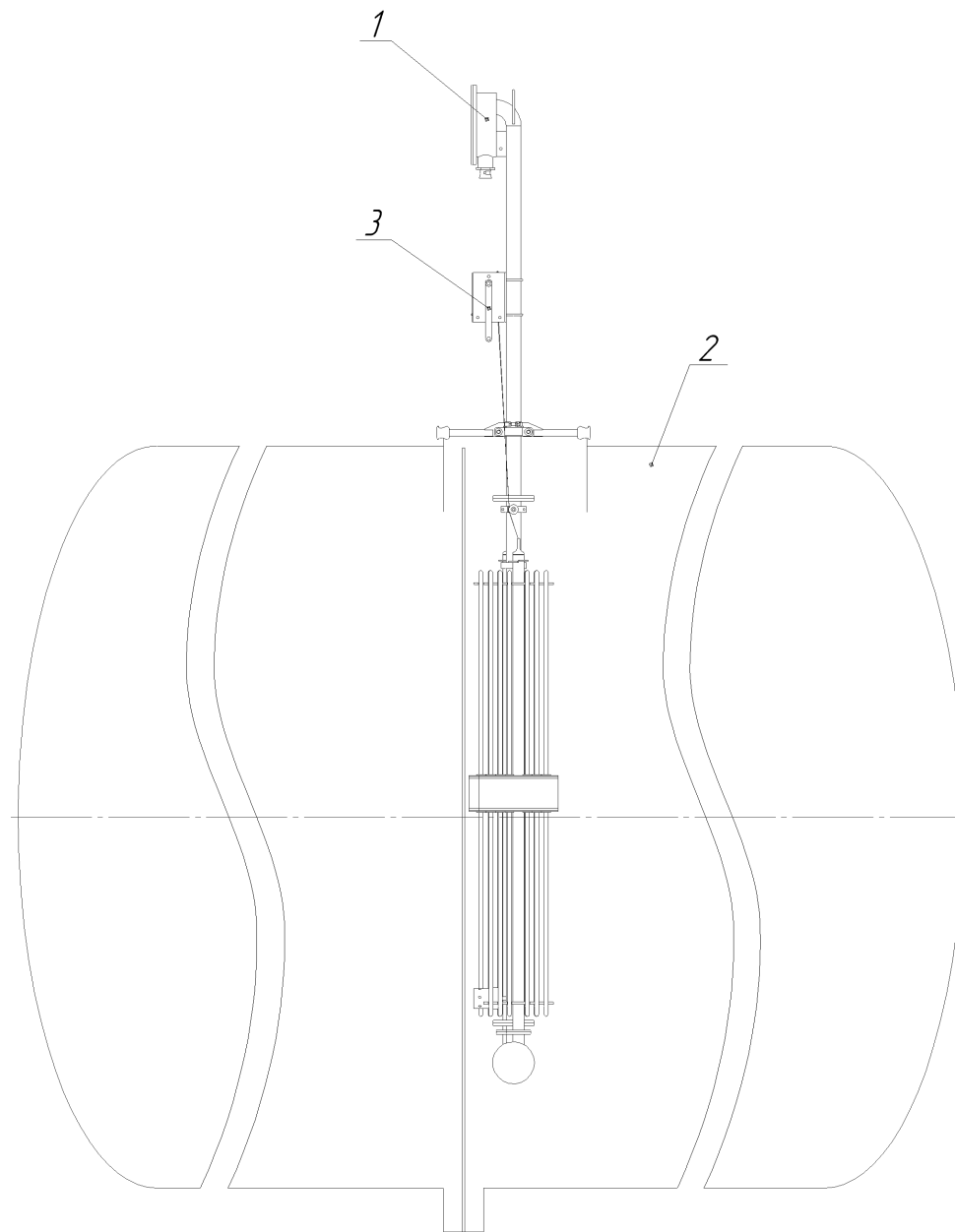


Рисунок 2 – Грелка железнодорожная электрическая ГЖЭ-55



ужении ГЖЭ-55 в цистерне

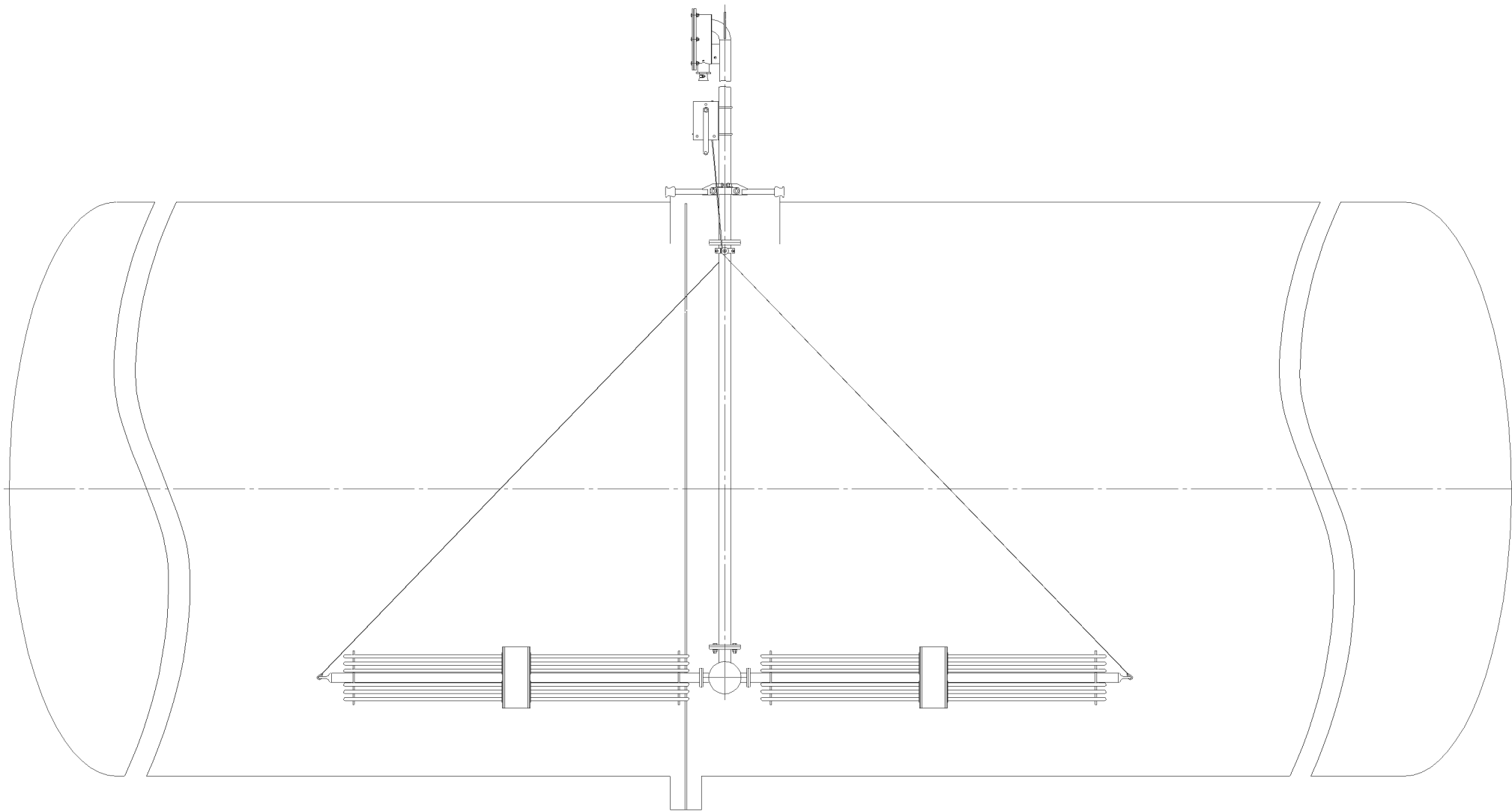


Рисунок 4 – Рабочее положение ГЖЭ-55

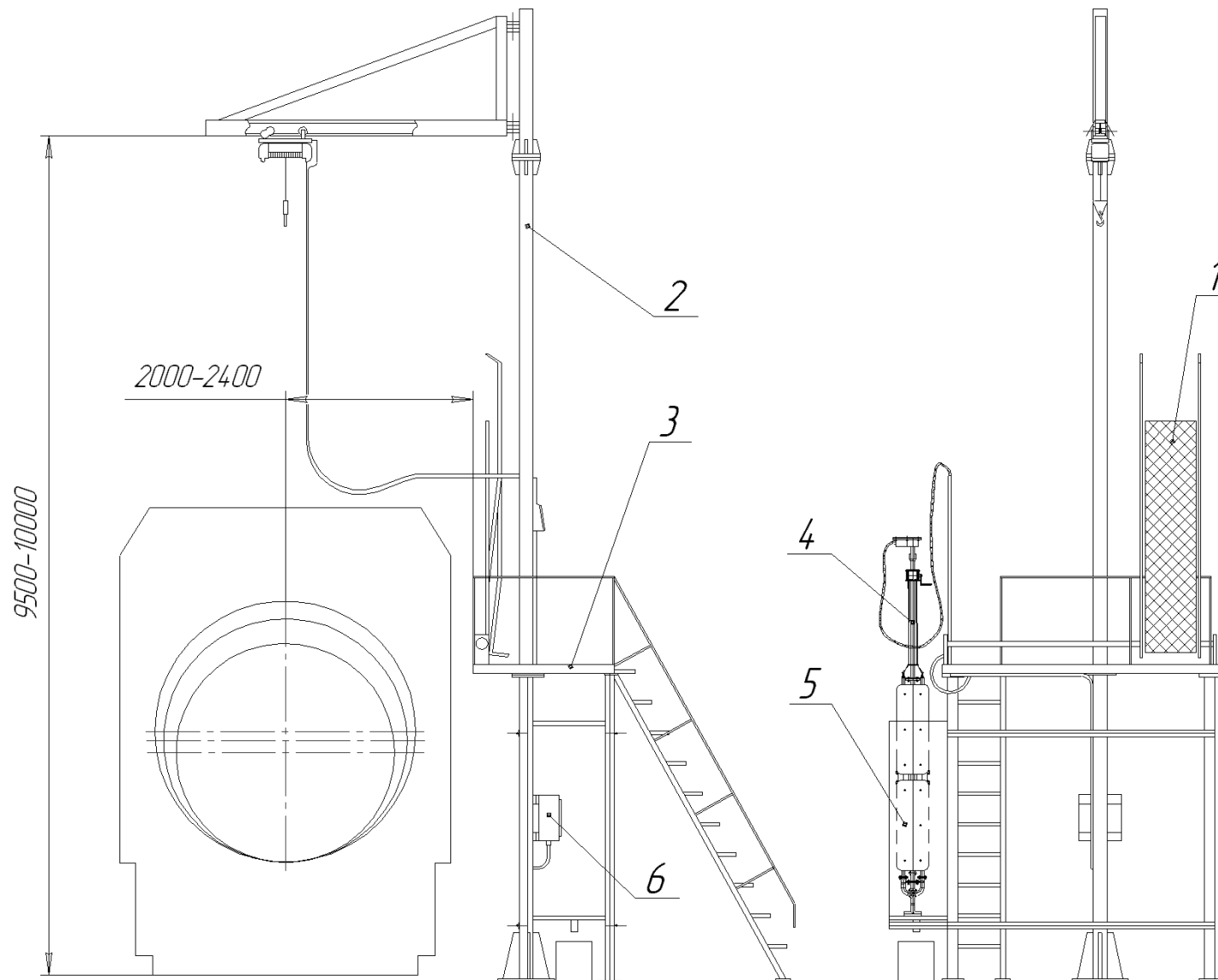


Рисунок 5 – Пост обслуживания



**По вопросам продажи и поддержки обращайтесь:**

**Архангельск** (8182)63-90-72  
**Астана** (7172)727-132  
**Астрахань** (8512)99-46-04  
**Барнаул** (3852)73-04-60  
**Белгород** (4722)40-23-64  
**Брянск** (4832)59-03-52  
**Владивосток** (423)249-28-31  
**Волгоград** (844)278-03-48  
**Вологда** (8172)26-41-59  
**Воронеж** (473)204-51-73  
**Екатеринбург** (343)384-55-89  
**Иваново** (4932)77-34-06  
**Ижевск** (3412)26-03-58  
**Казань** (843)206-01-48

**Калининград** (4012)72-03-81  
**Калуга** (4842)92-23-67  
**Кемерово** (3842)65-04-62  
**Киров** (8332)68-02-04  
**Краснодар** (861)203-40-90  
**Красноярск** (391)204-63-61  
**Курск** (4712)77-13-04  
**Липецк** (4742)52-20-81  
**Магнитогорск** (3519)55-03-13  
**Москва** (495)268-04-70  
**Мурманск** (8152)59-64-93  
**Набережные Челны** (8552)20-53-41  
**Нижний Новгород** (831)429-08-12  
**Новокузнецк** (3843)20-46-81

**Новосибирск** (383)227-86-73  
**Омск** (3812)21-46-40  
**Орел** (4862)44-53-42  
**Оренбург** (3532)37-68-04  
**Пенза** (8412)22-31-16  
**Пермь** (342)205-81-47  
**Ростов-на-Дону** (863)308-18-15  
**Рязань** (4912)46-61-64  
**Самара** (846)206-03-16  
**Санкт-Петербург** (812)309-46-40  
**Саратов** (845)249-38-78  
**Севастополь** (8692)22-31-93  
**Симферополь** (3652)67-13-56  
**Смоленск** (4812)29-41-54

**Сочи** (862)225-72-31  
**Ставрополь** (8652)20-65-13  
**Сургут** (3462)77-98-35  
**Тверь** (4822)63-31-35  
**Томск** (3822)98-41-53  
**Тула** (4872)74-02-29  
**Тюмень** (3452)66-21-18  
**Ульяновск** (8422)24-23-59  
**Уфа** (347)229-48-12  
**Хабаровск** (4212)92-98-04  
**Челябинск** (351)202-03-61  
**Череповец** (8202)49-02-64  
**Ярославль** (4852)69-52-93

**Единый адрес для всех регионов: [azn@nt-rt.ru](mailto:azn@nt-rt.ru) || [www.aomz.nt-rt.ru](http://www.aomz.nt-rt.ru)**