



**АРМАВИРСКИЙ ОПЫТНЫЙ  
МАШИНОСТРОИТЕЛЬНЫЙ ЗАВОД**  
**ОБОРУДОВАНИЕ ДЛЯ НЕФТЕБАЗ И АЭС**

## **Насос поршневой электроприводной ЭНП-100**

### **Технические характеристики**

**Архангельск** (8182)63-90-72  
**Астана** (7172)727-132  
**Астрахань** (8512)99-46-04  
**Барнаул** (3852)73-04-60  
**Белгород** (4722)40-23-64  
**Брянск** (4832)59-03-52  
**Владивосток** (423)249-28-31  
**Волгоград** (844)278-03-48  
**Вологда** (8172)26-41-59  
**Воронеж** (473)204-51-73  
**Екатеринбург** (343)384-55-89  
**Иваново** (4932)77-34-06  
**Ижевск** (3412)26-03-58  
**Казань** (843)206-01-48

**Калининград** (4012)72-03-81  
**Калуга** (4842)92-23-67  
**Кемерово** (3842)65-04-62  
**Киров** (8332)68-02-04  
**Краснодар** (861)203-40-90  
**Красноярск** (391)204-63-61  
**Курск** (4712)77-13-04  
**Липецк** (4742)52-20-81  
**Магнитогорск** (3519)55-03-13  
**Москва** (495)268-04-70  
**Мурманск** (8152)59-64-93  
**Набережные Челны** (8552)20-53-41  
**Нижегород** (831)429-08-12  
**Новокузнецк** (3843)20-46-81

**Новосибирск** (383)227-86-73  
**Омск** (3812)21-46-40  
**Орел** (4862)44-53-42  
**Оренбург** (3532)37-68-04  
**Пенза** (8412)22-31-16  
**Пермь** (342)205-81-47  
**Ростов-на-Дону** (863)308-18-15  
**Рязань** (4912)46-61-64  
**Самара** (846)206-03-16  
**Санкт-Петербург** (812)309-46-40  
**Саратов** (845)249-38-78  
**Севастополь** (8692)22-31-93  
**Симферополь** (3652)67-13-56  
**Смоленск** (4812)29-41-54

**Сочи** (862)225-72-31  
**Ставрополь** (8652)20-65-13  
**Сургут** (3462)77-98-35  
**Тверь** (4822)63-31-35  
**Томск** (3822)98-41-53  
**Тула** (4872)74-02-29  
**Тюмень** (3452)66-21-18  
**Ульяновск** (8422)24-23-59  
**Уфа** (347)229-48-12  
**Хабаровск** (4212)92-98-04  
**Челябинск** (351)202-03-61  
**Череповец** (8202)49-02-64  
**Ярославль** (4852)69-52-93

**Единый адрес для всех регионов: [azn@nt-rt.ru](mailto:azn@nt-rt.ru) || [www.aomz.nt-rt.ru](http://www.aomz.nt-rt.ru)**

# НАСОС ПОРШНЕВОЙ ЭЛЕКТРОПРИВОДНОЙ

## ОПИСАНИЕ И РАБОТА

### Назначение

Насос поршневой электроприводной ЭНП 100/63-6,3/8 (далее - насос) предназначен для перекачивания нефтепродуктов (бензин, керосин, дизельное топливо) с кинематической вязкостью до 6сСт (при номинальном режиме) и температурой до плюс 100°С в условиях нефтебаз во взрывоопасной зоне класса 3 по ГОСТ Р 51330.9-99.

По устойчивости к воздействию климатических факторов внешней среды насос соответствует исполнению У, категории размещения 3 по ГОСТ 15150-69 и должен эксплуатироваться при температуре от 0 до плюс 40°С.

Пример записи насоса при заказе и в другой документации:

Насос поршневой электроприводной ЭНП100/63-6,3/8 ТУ 63 РСФСР-74-77,

где Э - электроприводной;

Н - насос;

П – поршневой;

100/63 - подача насоса, м<sup>3</sup>/ч;

6,3/8- давление на выходе из насоса, кгс/см<sup>2</sup>.

### Технические характеристики

Основные параметры насоса, а также его габаритные размеры и масса приведены в таблице 1.

Таблица 1

Наименование параметров	Значение параметров	Примечание
1 Подача насоса, л/с (м <sup>3</sup> /ч), не менее: при скорости поршня 100 двойных ходов/мин.; при скорости поршня 63 двойных ходов/мин.	27,8 (100) 17,5 (63)	На воде при температуре до плюс 25°С
2 Давление на выходе из насоса, МПа (кгс/см <sup>2</sup> ), не более: при скорости поршня 100 двойных ходов/мин.; при скорости поршня 63 двойных ходов/мин.	0,63 (6,3) 0,8 (8)	
3 Допускаемая вакуумметрическая высота всасывания, м вод. ст., не менее	5	На воде при температуре до плюс 20°С
4 Диаметр поршня, мм	180	
5 Длина хода поршня, мм	200	
6 Число поршней, шт.	2	
7 Диаметр условного прохода патрубков, мм:		
всасывающего	200	
нагнетательного	125	
8 Мощность насоса, кВт, не более	25	
9 Мощность электродвигателя, кВт, не более	30	Двигатель ВА 225 М8У2 (750об/мин)
10 Напряжение питающей сети при частоте 50Гц, В	380	
11 К.п.д., %, не менее (при номинальном режиме)	70	
12 Число оборотов трансмиссионного вала, об/мин.: при скорости поршня 100 двойных ходов/мин.; при скорости поршня 63 двойных ходов/мин.	390 242	
13 Диаметр шкива электродвигателя (расчетный), мм: при скорости поршня 100 двойных ходов/мин.; при скорости поршня 63 двойных ходов/мин.	380 236	
14 Диаметр шкива насоса (расчетный), мм	715	
15 Направление вращения электродвигателя со стороны шкива	Правое	
16 Габаритные размеры, мм, не более:		
длина	2324	
ширина	1185	
высота	1902	
17 Масса, кг, не более	2500,0	

Ресурс до капитального ремонта при непрерывной работе - 10000 ч.

Наработка на отказ – 500 ч.

Срок службы – 8 лет.

### **Состав изделия**

Насос (рисунок 1) состоит из следующих основных частей: привода 1, блока гидравлического 2, электродвигателя 3, клиноременной передачи 4.

### **Устройство и работа**

В привод насоса входят (рисунок 2, рисунок 3): станина 5, ведущий вал-шестерня (трансмиссионный вал) 7, ведомый вал (коленчатый вал) 8, два шатуна 9, два ползуна 10, горловина 12.

Ведущий вал-шестерня установлен в станине на подшипниках 7314А ГОСТ 27365-87, ведомый вал – на подшипниках 7520А ГОСТ 27365-87.

Ползуны совершают возвратно-поступательные движения в направляющих станины. Для наблюдения и ухода за приводом в станине имеются окна, служащие для облегчения сборки привода и насоса в целом. В мотылевых головках шатунов установлены роликовые подшипники 2226 ГОСТ 8328-75, монтируемых на коленчатом валу. Шатун соединяется с ползуном с помощью пальца.

Смазка всех деталей привода осуществляется маслом, заливаемым в станину через горловину 12. Зубчатая передача смазывается непосредственно из масляной ванны. При работе насоса масло разбрызгивается, смазывая ползуны и подшипники коленчатого и трансмиссионного валов.

Блок гидравлический (рисунок 4, рисунок 5) состоит из корпуса 13, всасывающего колпака 14, нагнетательного колпака 15, всасывающих клапанов 16 с седлами 17, нагнетательных клапанов 18 с седлами 19, поршней 20 с уплотнительными разрезными чугунными кольцами 21, штоков 22.

Поршни перемещаются во втулках 23, установленных в корпусе блока гидравлического с применением уплотнительных резиновых колец 200-210-58-2-3 ГОСТ 9833-73. При правильной установке втулок на свое место окна слива во втулках должны совпадать с соответствующими окнами в корпусе гидроблока. Если втулки цилиндров установлены неверно, то спускные пробки 24 не заворачиваются. Поршни крепятся к штокам корончатыми гайками со шплинтами.

Клапаны насоса двухкольцевого типа с пружинной нагрузкой, причем всасывающий и нагнетательный клапаны взаимозаменяемы. Седла клапанов чугунные уплотняются с корпусом резиновыми кольцами круглого сечения 150-160-58-2-3 ГОСТ 9833-73. Крепление седел осуществляется крышками 25 и 26 через втулку 27. Тарелки клапанов выполнены из латуни. В целях уменьшения вредного объема клапаны максимально приближены к поршням.

Крышки всасывающих и нагнетательных клапанов уплотняются резиновыми кольцами круглого сечения 150-160-58-2-3 ГОСТ 9833-73, а крышки 28 цилиндров - кольцами 200-210-58-2-3 ГОСТ 9833-73.

Штоки поршней проходят через мягкие сальники 29, находящиеся в корпусе 30, где в качестве уплотнения применена набивка с однослойным оплетением сердечника марки АП-31 10 ГОСТ 5152-84. Сальники при эксплуатации уплотняются поджатием втулки 31 гайками.

Всасывающий и нагнетательный колпаки выполнены сварными.

Исходя из условий обвязки насосной станции нагнетательный колпак, имеющий присоединительный фланец, может быть повернут при монтаже относительно вертикальной оси на  $90^\circ$  в ту или иную сторону, а всасывающий – переставлен на другую сторону насоса.

Контроль давления на линии нагнетания осуществляется манометром, который может быть установлен на нагнетательном колпаке или на нагнетательном трубопроводе. Контроль давления или вакуума на линии всасывания осуществляется мановакуумметром, устанавливаемым на всасывающем колпаке или на всасывающем трубопроводе. При повышении уровня жидкости в нагнетательном колпаке, сопровождающемся появлением стука в клапанах, необходимо снять мановакуумметр для подачи воздуха в систему до прекращения или уменьшения стука. Если мановакуумметр показывает избыточное давление, т.е. имеется подпор перекачиваемой жидкости, то с помощью расположенной на линии всасывания задвижки устанавливают вакуум, снимают мановакуумметр для подачи воздуха в систему до прекращения или уменьшения стука. После этого задвижку на линии всасывания открывают.

В корпусе гидроблока установлен предохранительный клапан разового действия гвоздевого типа (рисунок 6). Он состоит из следующих основных частей: клапана 34, штока 35, крышки 36, шайбы 37, стержня 38.

Стержень изготовлен из Ст3 ГОСТ 380-94 диаметром 2,5 мм. При достижении давления на выходе из насоса 1,2 МПа стержень 38 срезается, клапан 34 перемещается в нижнее положение, происходит перепуск перекачиваемого продукта из полости нагнетания в полость всасывания. При этом перепуск перекачиваемого продукта должен происходить при давлении не более 0,9 МПа.

Для приведения насоса в рабочее состояние необходимо:

- а) удалить остатки стержня 38 из штока 35;
- б) установить клапан 34 в верхнее положение;
- в) заменить стержень 38 на новый (можно использовать гвоздь  $\varnothing 2,5$  мм).

Эти работы необходимо выполнять при выключенном двигателе.

Сверху на станине установлен электродвигатель 3 (см. рисунок 1), который через клиноременную передачу 4 приводит во вращение трансмиссионный вал насоса. В клиноременной передаче предусмотрено два сменных ведущих шкива, один из которых установлен на валу электродвигателя, а другой входит в комплект поставки. С помощью этих шкивов можно получить две скорости движения поршня – 100 и 63 двойных ходов в минуту и, следовательно, два режима работы насоса по подаче и давлению на выходе. В клиноременной передаче применены ремни С(В)-3150 ГОСТ 1284.1-89.

Насос для работы устанавливается на фундаменте в помещении насосной станции и закрепляется фундаментными болтами М20. Места зачаливания насоса и расположения фундаментных болтов указаны на рисунке 7.

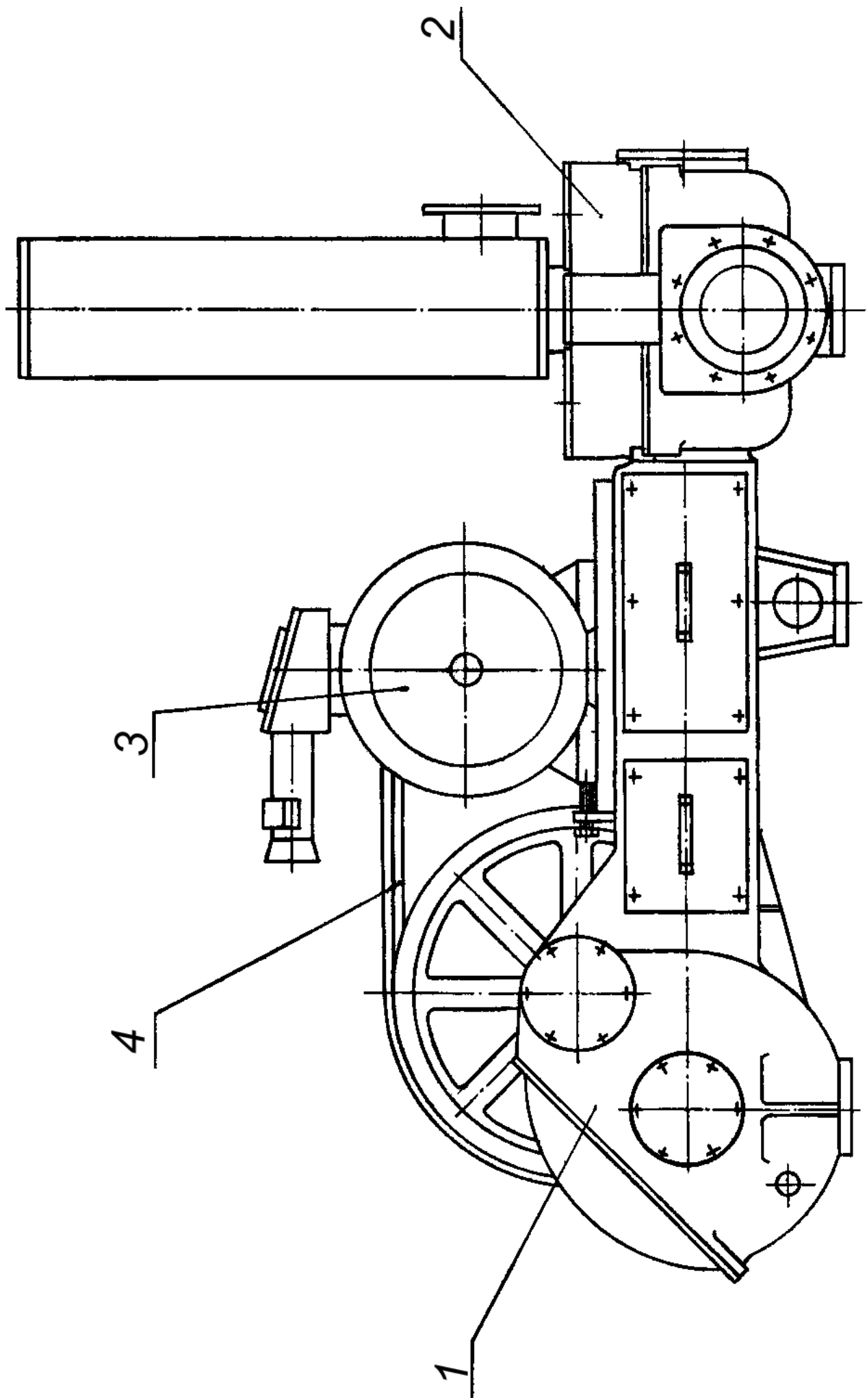


Рисунок 1 - Насос поршневой электроприводной ЭНП100/63-6,3/8.

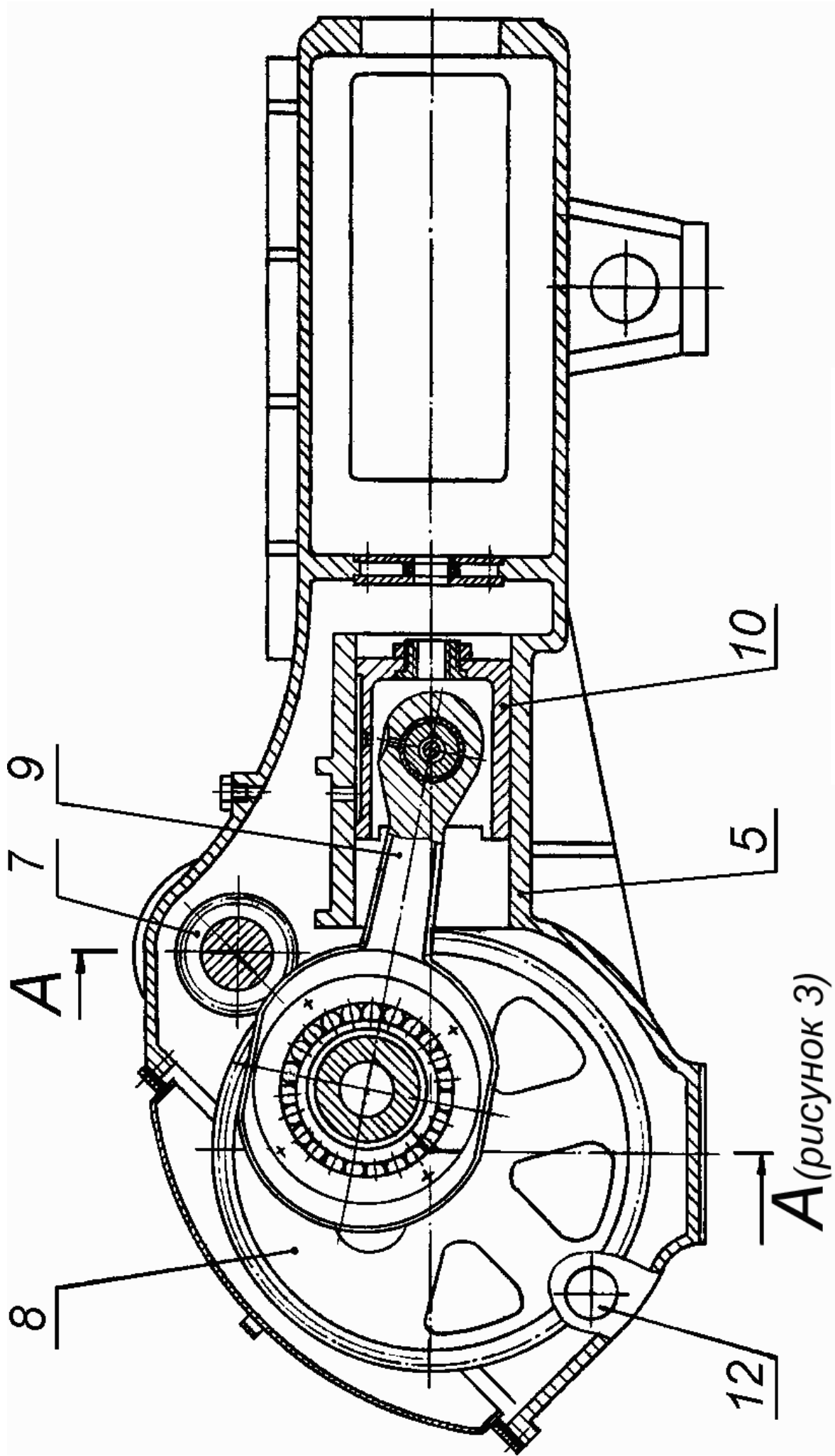


Рисунок 2 - Привод

# A-A (рисунок 2)

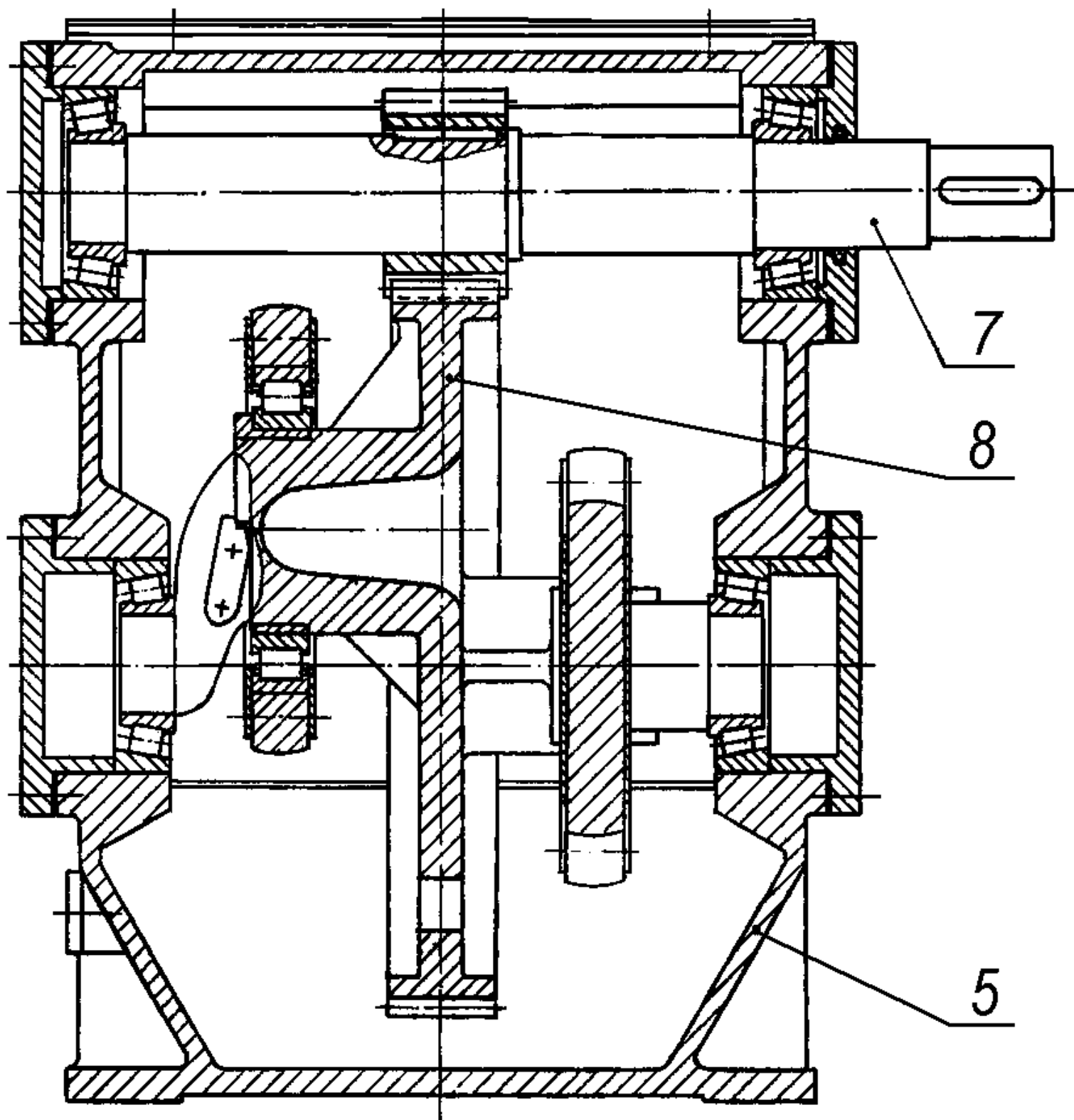


Рисунок 3 – Привод

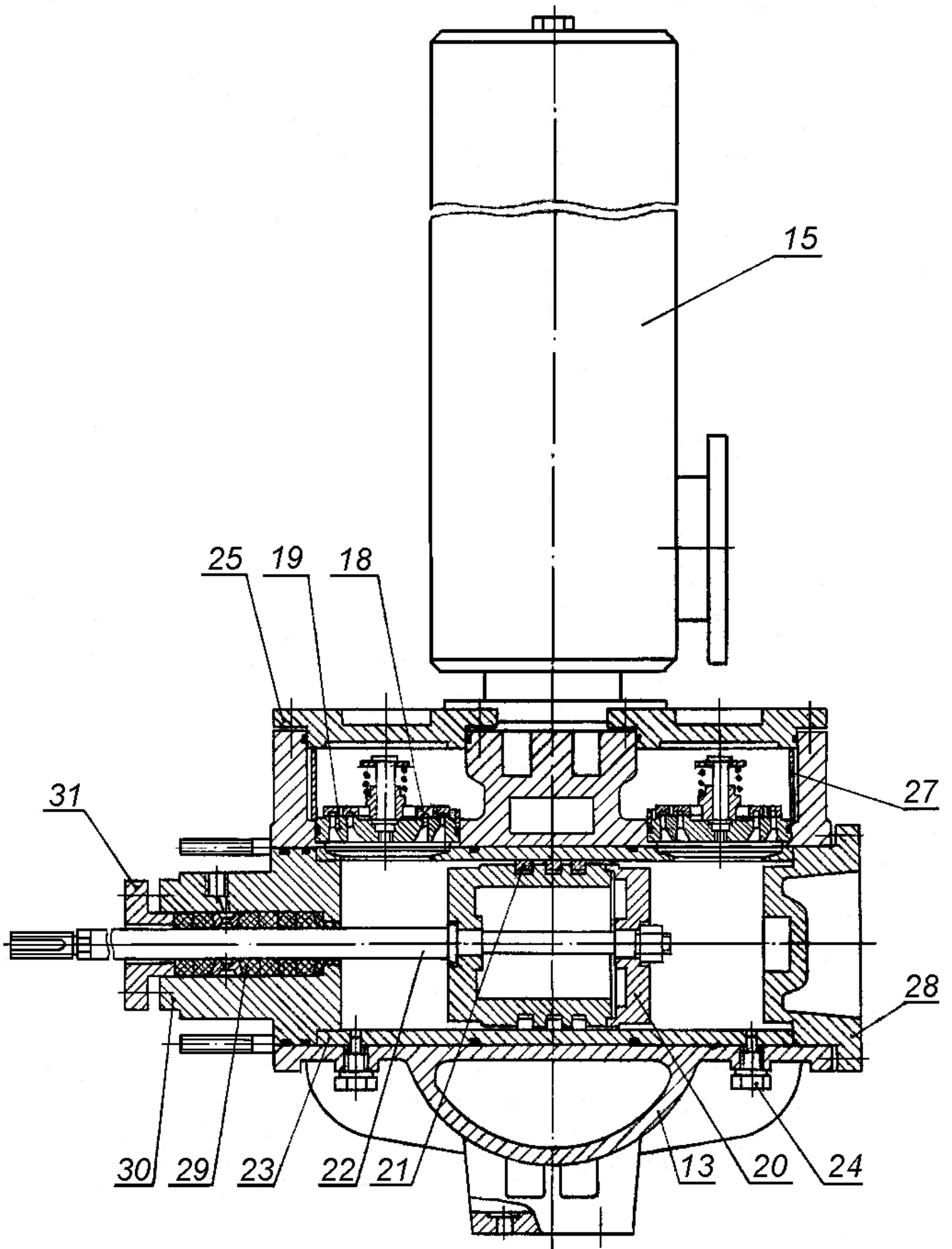


Рисунок 4 – Блок гидравлический



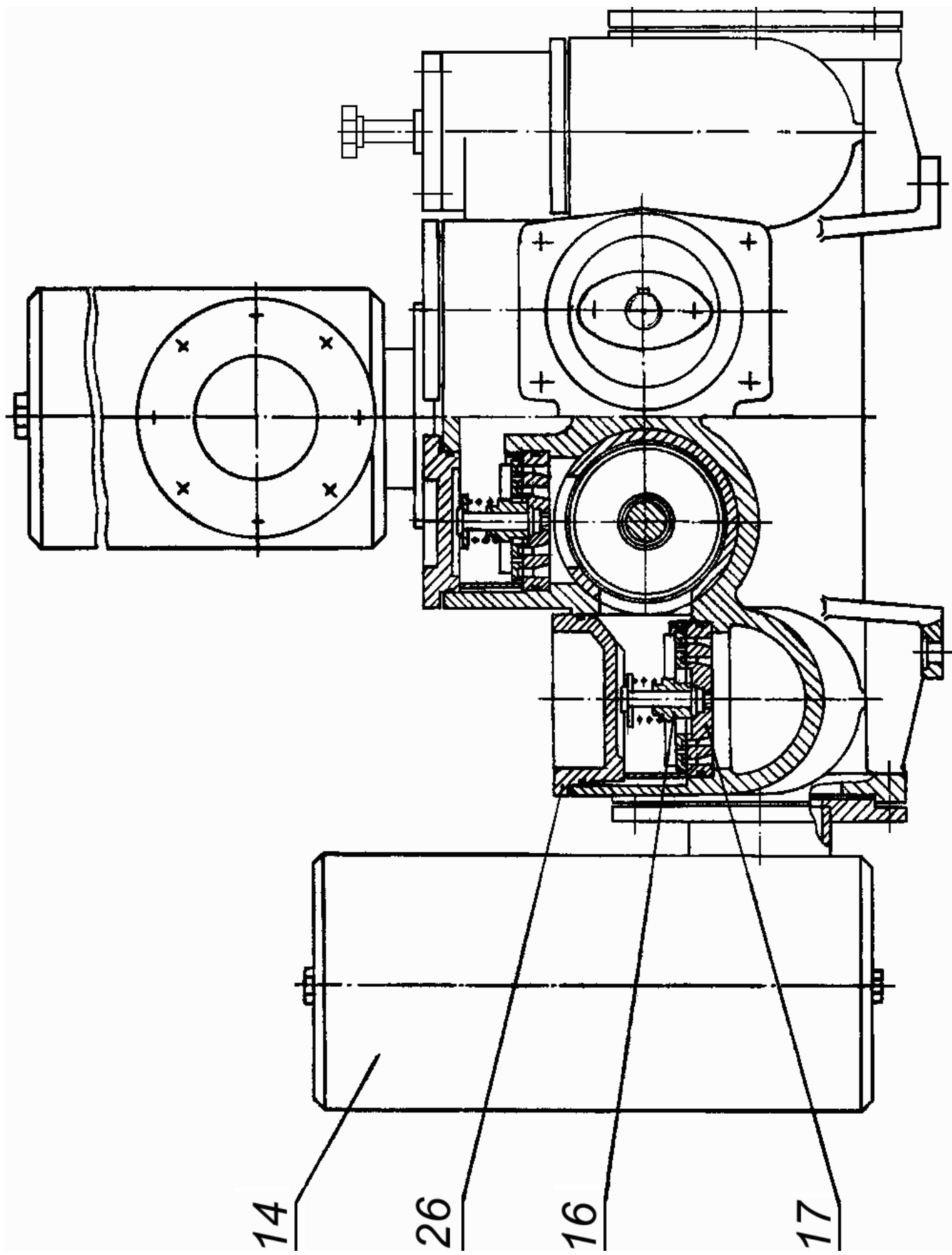


Рисунок 5 - Блок гидравлический

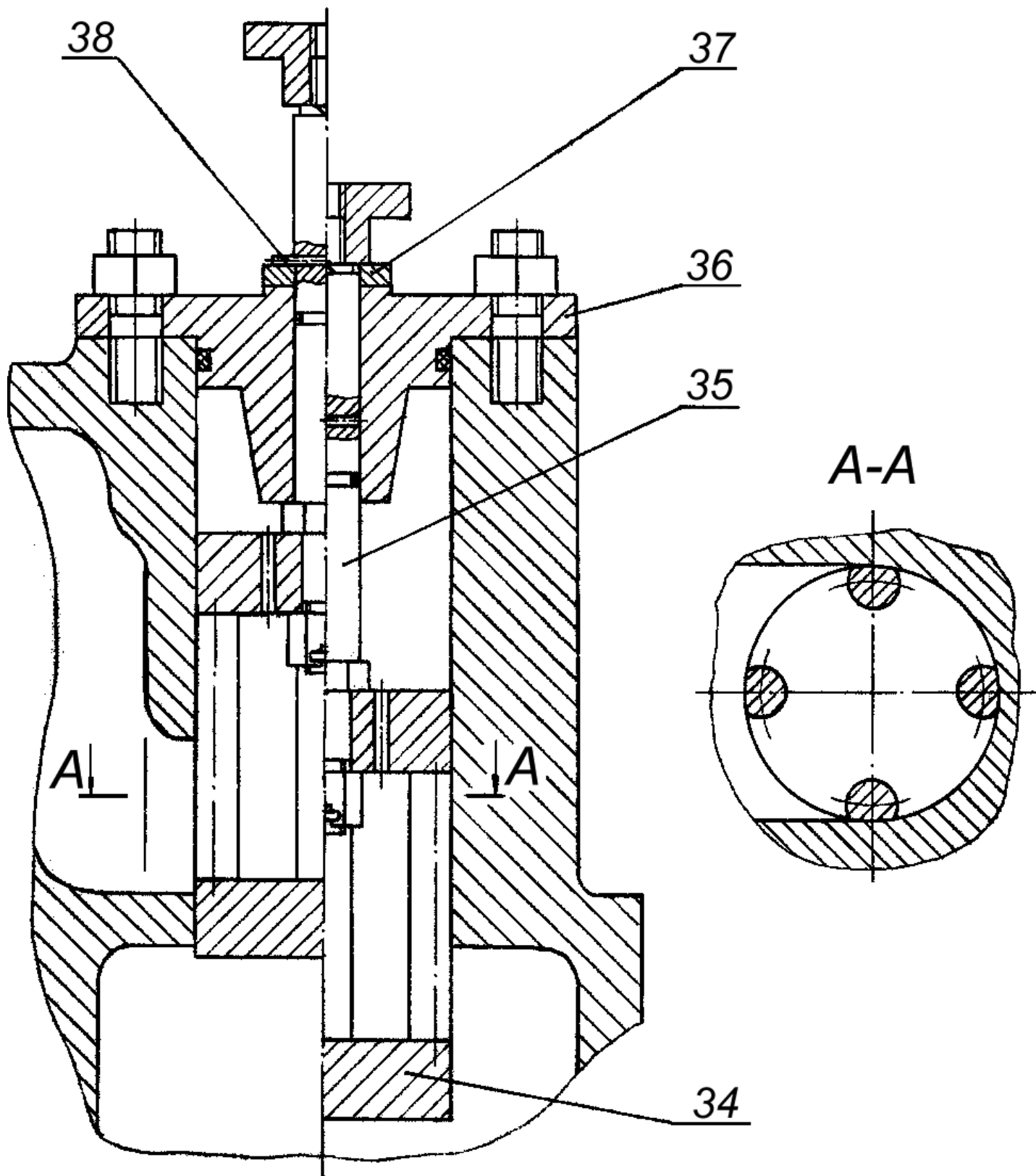
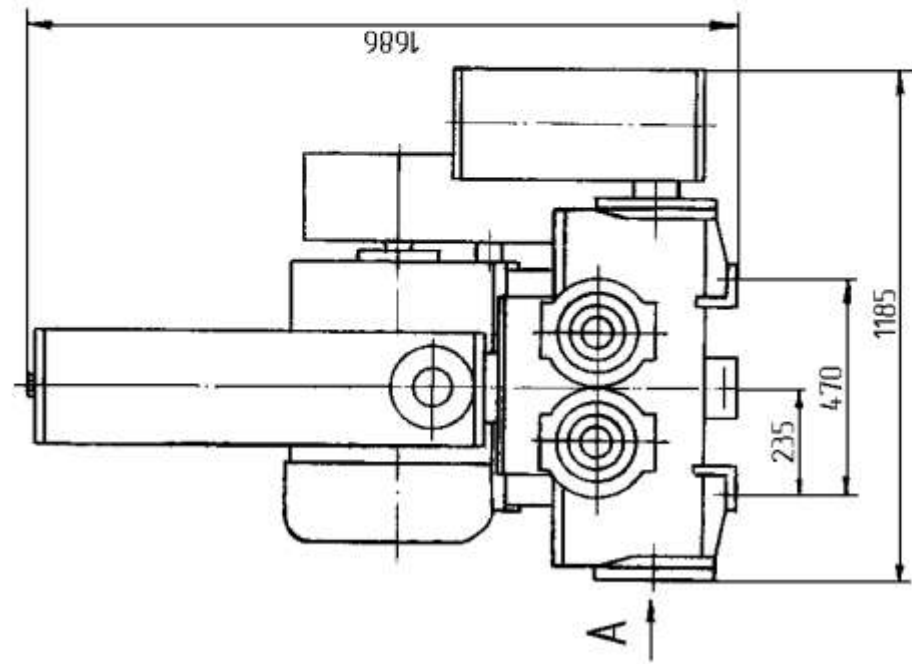
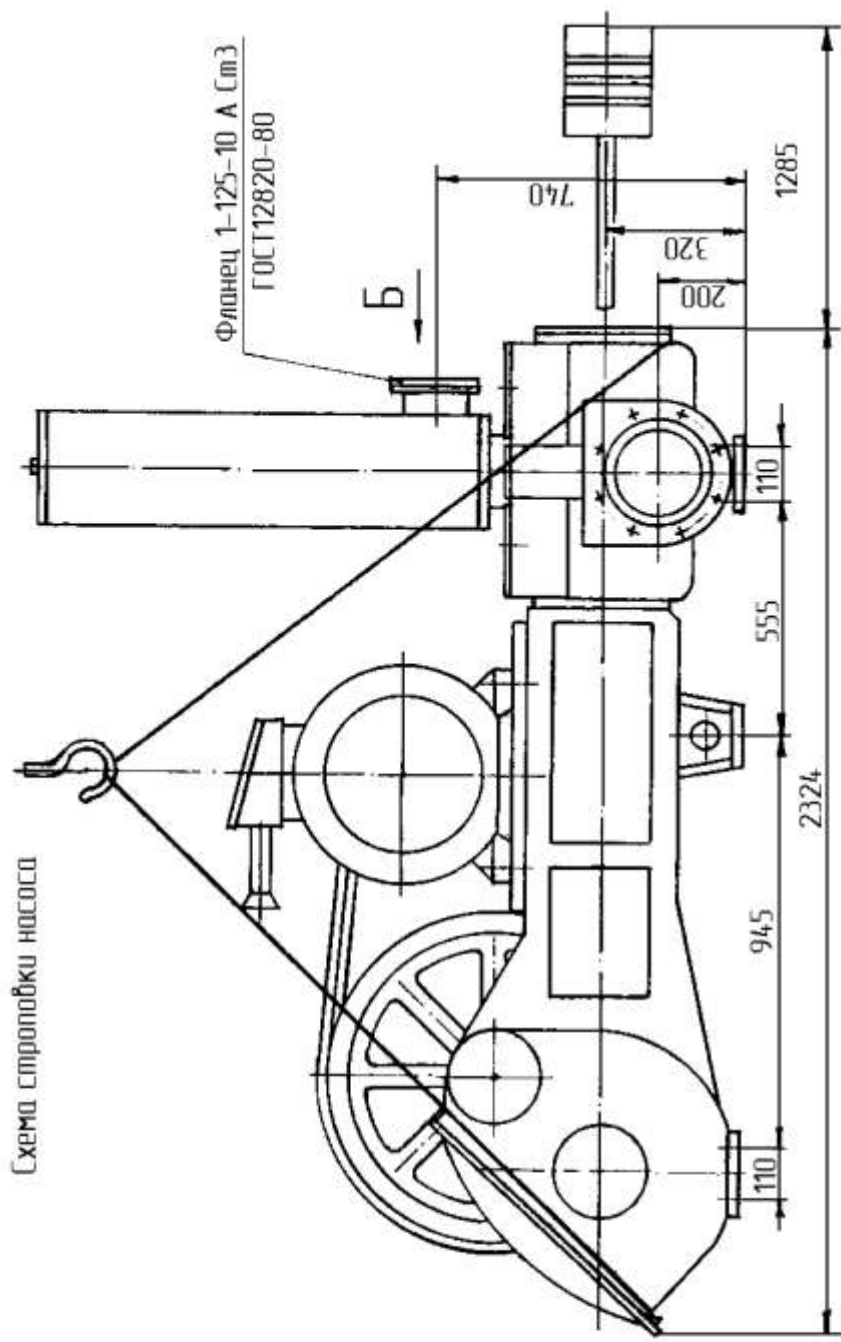


Рисунок 6 – Клапан предохранительный

Схема строповки насоса



Координаты расположения отверстий под фундаментные болты М20

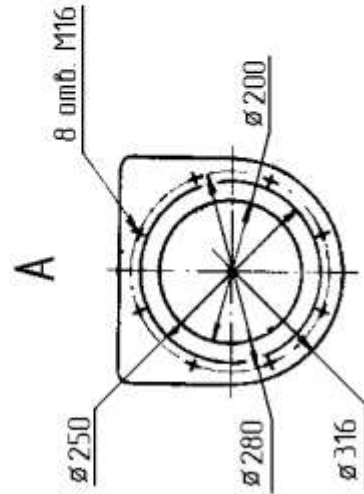
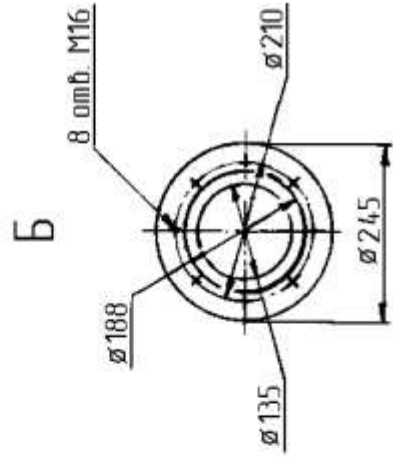
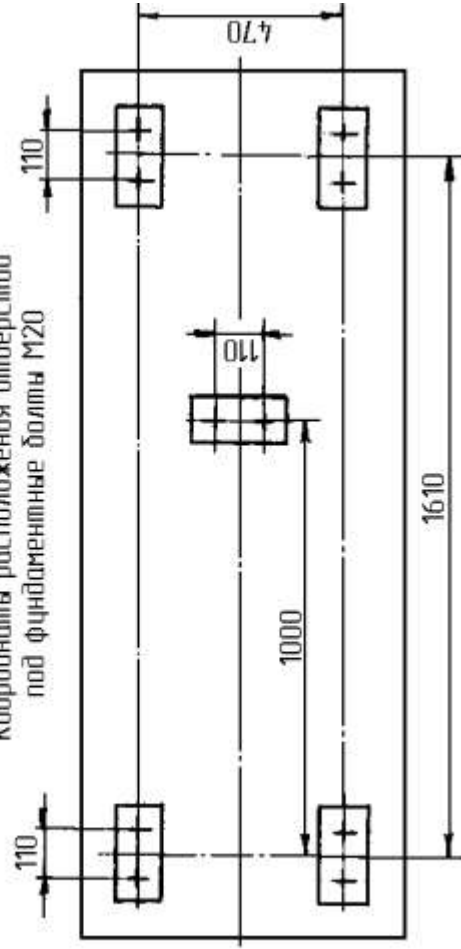


Рисунок 7 - Габаритные и присоединительные размеры, схема строповки насоса

**По вопросам продажи и поддержки обращайтесь:**

**Архангельск** (8182)63-90-72  
**Астана** (7172)727-132  
**Астрахань** (8512)99-46-04  
**Барнаул** (3852)73-04-60  
**Белгород** (4722)40-23-64  
**Брянск** (4832)59-03-52  
**Владивосток** (423)249-28-31  
**Волгоград** (844)278-03-48  
**Вологда** (8172)26-41-59  
**Воронеж** (473)204-51-73  
**Екатеринбург** (343)384-55-89  
**Иваново** (4932)77-34-06  
**Ижевск** (3412)26-03-58  
**Казань** (843)206-01-48

**Калининград** (4012)72-03-81  
**Калуга** (4842)92-23-67  
**Кемерово** (3842)65-04-62  
**Киров** (8332)68-02-04  
**Краснодар** (861)203-40-90  
**Красноярск** (391)204-63-61  
**Курск** (4712)77-13-04  
**Липецк** (4742)52-20-81  
**Магнитогорск** (3519)55-03-13  
**Москва** (495)268-04-70  
**Мурманск** (8152)59-64-93  
**Набережные Челны** (8552)20-53-41  
**Нижний Новгород** (831)429-08-12  
**Новокузнецк** (3843)20-46-81

**Новосибирск** (383)227-86-73  
**Омск** (3812)21-46-40  
**Орел** (4862)44-53-42  
**Оренбург** (3532)37-68-04  
**Пенза** (8412)22-31-16  
**Пермь** (342)205-81-47  
**Ростов-на-Дону** (863)308-18-15  
**Рязань** (4912)46-61-64  
**Самара** (846)206-03-16  
**Санкт-Петербург** (812)309-46-40  
**Саратов** (845)249-38-78  
**Севастополь** (8692)22-31-93  
**Симферополь** (3652)67-13-56  
**Смоленск** (4812)29-41-54

**Сочи** (862)225-72-31  
**Ставрополь** (8652)20-65-13  
**Сургут** (3462)77-98-35  
**Тверь** (4822)63-31-35  
**Томск** (3822)98-41-53  
**Тула** (4872)74-02-29  
**Тюмень** (3452)66-21-18  
**Ульяновск** (8422)24-23-59  
**Уфа** (347)229-48-12  
**Хабаровск** (4212)92-98-04  
**Челябинск** (351)202-03-61  
**Череповец** (8202)49-02-64  
**Ярославль** (4852)69-52-93

**Единый адрес для всех регионов: [azn@nt-rt.ru](mailto:azn@nt-rt.ru) || [www.aomz.nt-rt.ru](http://www.aomz.nt-rt.ru)**