



**АРМАВИРСКИЙ ОПЫТНЫЙ
МАШИНОСТРОИТЕЛЬНЫЙ ЗАВОД**
ОБОРУДОВАНИЕ ДЛЯ НЕФТЕБАЗ И АЭС

Фильтры жидкостные универсальные ФЖУ

**ФЖУ-25-0.6, ФЖУ-40-0.6, ФЖУ-80-0.6, ФЖУ-100-0.6,
ФЖУ-150-0.6, ФЖУ-25-1.6, ФЖУ-40-1.6, ФЖУ-80-1.6,
ФЖУ-100-1.6, ФЖУ-150-1.6**

Технические характеристики

Архангельск (8182)63-90-72
Астана (7172)727-132
Астрахань (8512)99-46-04
Барнаул (3852)73-04-60
Белгород (4722)40-23-64
Брянск (4832)59-03-52
Владивосток (423)249-28-31
Волгоград (844)278-03-48
Вологда (8172)26-41-59
Воронеж (473)204-51-73
Екатеринбург (343)384-55-89
Иваново (4932)77-34-06
Ижевск (3412)26-03-58
Казань (843)206-01-48

Калининград (4012)72-03-81
Калуга (4842)92-23-67
Кемерово (3842)65-04-62
Киров (8332)68-02-04
Краснодар (861)203-40-90
Красноярск (391)204-63-61
Курск (4712)77-13-04
Липецк (4742)52-20-81
Магнитогорск (3519)55-03-13
Москва (495)268-04-70
Мурманск (8152)59-64-93
Набережные Челны (8552)20-53-41
Нижегород (831)429-08-12
Новокузнецк (3843)20-46-81

Новосибирск (383)227-86-73
Омск (3812)21-46-40
Орел (4862)44-53-42
Оренбург (3532)37-68-04
Пенза (8412)22-31-16
Пермь (342)205-81-47
Ростов-на-Дону (863)308-18-15
Рязань (4912)46-61-64
Самара (846)206-03-16
Санкт-Петербург (812)309-46-40
Саратов (845)249-38-78
Севастополь (8692)22-31-93
Симферополь (3652)67-13-56
Смоленск (4812)29-41-54

Сочи (862)225-72-31
Ставрополь (8652)20-65-13
Сургут (3462)77-98-35
Тверь (4822)63-31-35
Томск (3822)98-41-53
Тула (4872)74-02-29
Тюмень (3452)66-21-18
Ульяновск (8422)24-23-59
Уфа (347)229-48-12
Хабаровск (4212)92-98-04
Челябинск (351)202-03-61
Череповец (8202)49-02-64
Ярославль (4852)69-52-93

Единый адрес для всех регионов: azn@nt-rt.ru || www.aomz.nt-rt.ru

ФИЛЬТРЫ

ОПИСАНИЕ И РАБОТА

Назначение

Фильтры ФЖУ (далее - фильтры) предназначены для очистки от механических примесей ньютоновских неагрессивных жидкостей с кинематической вязкостью от 0,55 до 300 мм²/с (сСт) в технологических установках химической, нефтехимической и нефтеперерабатывающей промышленности.

По устойчивости к воздействию климатических факторов внешней среды фильтры соответствуют исполнению У, категории размещения 1 по ГОСТ 15150-69.

Пример записи фильтра ФЖУ при заказе и в другой документации:

Фильтр ФЖУ 100 – 1,6 ТУ3689-029-03467856-2007,

где Ф – фильтр;

Ж – жидкости;

У – универсальный;

100 – диаметр условного прохода в мм;

1,6 – рабочее давление в МПа;

Технические характеристики

Основные характеристики и размеры фильтров указаны в таблице 1.

Таблица 1

Наименование параметра	Обозначение фильтра				
	ФЖУ 25-1,6	ФЖУ 40-1,6	ФЖУ 80-1,6	ФЖУ 100-1,6	ФЖУ 150-1,6
	Значение параметра				
1 Диаметр условного прохода Ду, мм	25	40	80	100	150
2 Рабочее давление, МПа (кгс/см ²)	1,6 (16)				
3 Номинальная толщина фильтрации, мкм	от 40* до 100*, 500*				
4 Температура фильтруемой жидкости, °С	от -50 до +50				
5 Номинальный расход, м ³ /ч, при вязкости жидкости, мм ² /с (сСт):					
от 0,55 до 6,0	3,6	17	100	120	280
от 6,0 до 60	3	12	70	80	250
от 60 до 150	2	11	70	80	200
от 150 до 300	2	11	50	60	200
6 Габаритные размеры, мм, не более:					
длина, L	360	400	630	630	720
ширина, В	245	245	430	430	430
высота, Н	330	380	600	630	800
7 Присоединительные размеры:					
диаметр межцентрового расстояния D, мм	85	110	160	180	240
диаметр отверстия d, мм	14	18	18	18	22
количество отверстий n, шт.	4	4	8	8	8
l, мм	–	–	460	460	490
h, мм	43	55	124	124	200
8 Масса, кг, не более	23	25	93	100	123

Примечание:* Тонкость фильтрации уточняется при заказе.

Срок службы – 10 лет.

Состав изделия

Фильтры ФЖУ (рисунок 1, 2) состоят из следующих основных частей: корпуса 1, крышки 2, основания 3, дисков 4, сеток 5, крышки 6, шпилек 7, прокладки 9, пробок 15, 16 и 17 и петли грузовой 18.

Устройство и работа

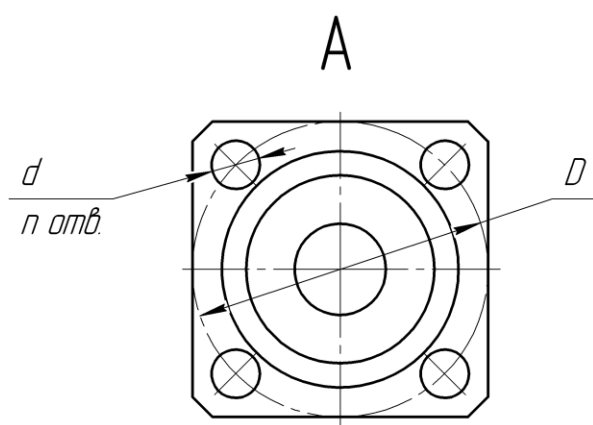
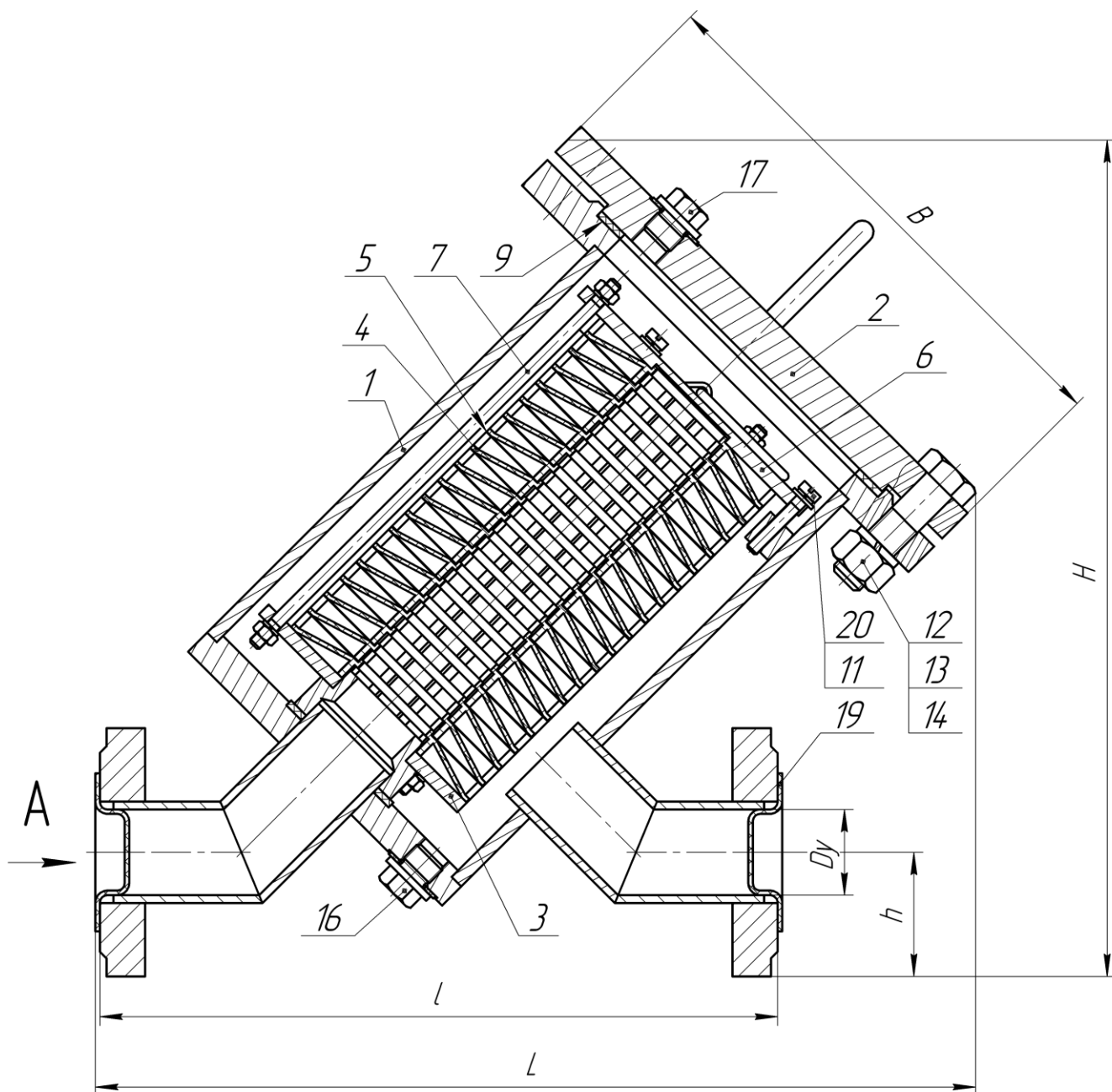
Корпус 1 фильтра ФЖУ (рисунок 1, 2) служит для размещения в нем фильтрующего элемента, включающего в себя основание 3, диски 4, сетки 5, крышку 6 и шпильки 7. Фильтрующий элемент собирается отдельно, вставляется в корпус 1 и крепится к нему шпильками 8, гайками 10 с шайбами 11, а в фильтре ФЖУ 25-1,6, ФЖУ 40-1,6 фильтрующий элемент крепится винтами 20 с шайбами 21, 22. К корпусу 1 крепятся крышка 2 болтами 12, гайками 13 с шайбами 14, уплотнение осуществляется паронитовой прокладкой 9.

На входе и выходе фильтров ФЖУ 80-1,6, ФЖУ 100-1,6, ФЖУ 150-1,6 в корпусе имеются резьбовые отверстия М16×1,5, предназначенные для подсоединения манометров. При снятых манометрах отверстия закрываются пробками 15.

Фильтрация нефтепродуктов в фильтрах осуществляется через сетки квадратного плетения из латунной проволоки круглого сечения (сетка полупаковая ГОСТ 6613-86).

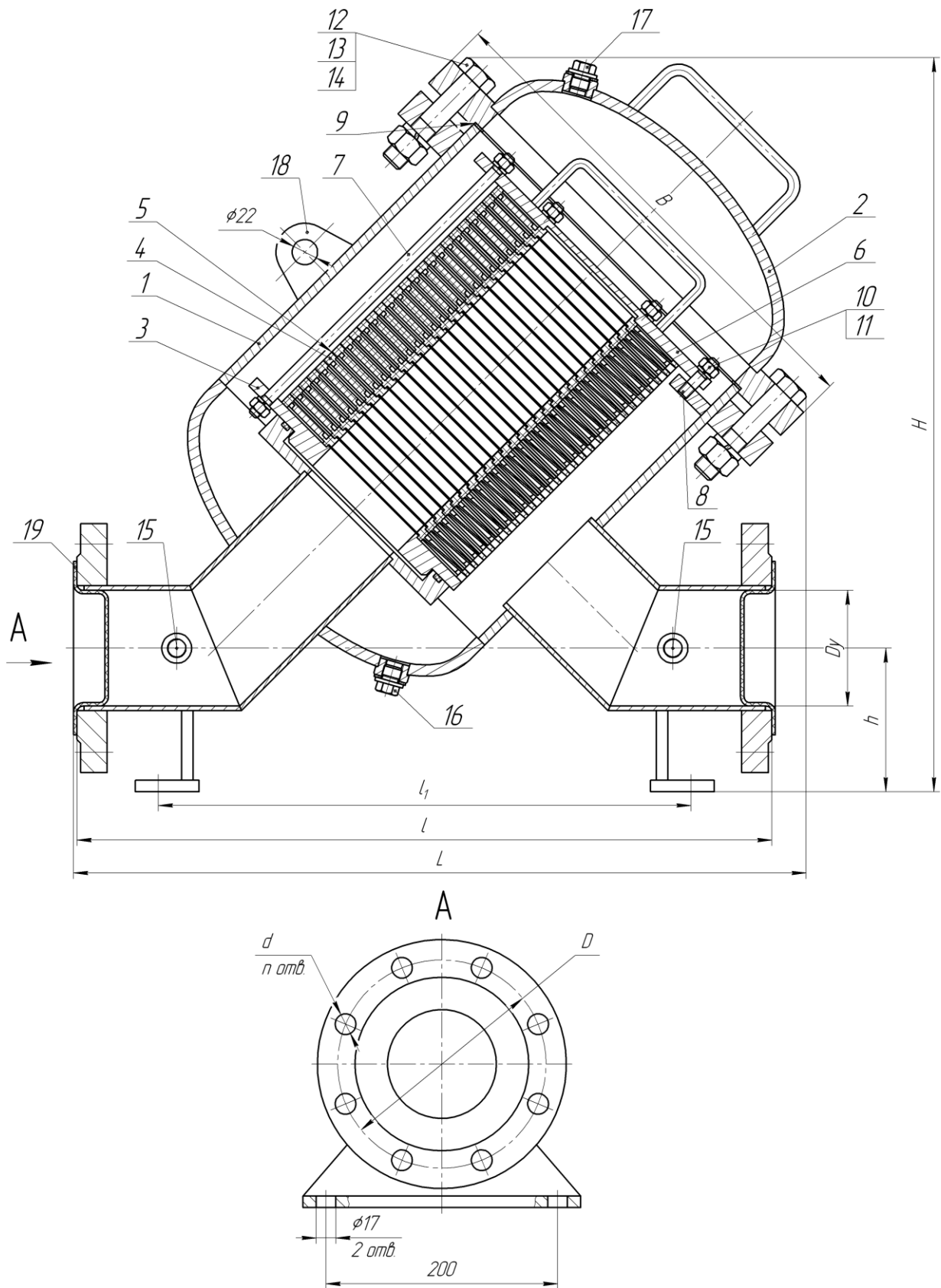
Фильтр ФЖУ устанавливается в трубопроводную систему присоединительными фланцами через прокладки к ответным фланцам трубопровода так, чтобы направление потока нефтепродукта совпадало с направлением стрелки на табличке, закрепленной на корпусе фильтра.

Фильтры ФЖУ 80-1,6, ФЖУ 100-1,6, ФЖУ 150-1,6 (рисунок 2) устанавливаются, как на металлоконструкциях, так и на бетонном фундаменте.



1 - корпус; 2, 6 - крышки; 3 - основание; 4 - диски; 5 - сетки;
 7 - шпилька; 9 - прокладка; 12 - болты; 13 - гайки; 14, 21, 22 - шайбы;
 20 - винты; 16, 17 - пробки; 19 - заглушки

Рисунок 1 – Фильтр ФЖУ 25-1,6, ФЖУ 40-1,6



1 - корпус; 2, 6 - крышки; 3 - основание; 4 - диски; 5 - сетки; 7, 8 - шпильки; 9 - прокладка; 10, 13 - гайки; 11, 14 - шайбы; 12 - болты; 15, 16, 17 - пробки; 18 - петля грузовая; 19 - заглушки

Рисунок 2 – Фильтр ФЖУ 80-1,6, ФЖУ 100-1,6, ФЖУ 150-1,6

По вопросам продажи и поддержки обращайтесь:

Архангельск (8182)63-90-72
Астана (7172)727-132
Астрахань (8512)99-46-04
Барнаул (3852)73-04-60
Белгород (4722)40-23-64
Брянск (4832)59-03-52
Владивосток (423)249-28-31
Волгоград (844)278-03-48
Вологда (8172)26-41-59
Воронеж (473)204-51-73
Екатеринбург (343)384-55-89
Иваново (4932)77-34-06
Ижевск (3412)26-03-58
Казань (843)206-01-48

Калининград (4012)72-03-81
Калуга (4842)92-23-67
Кемерово (3842)65-04-62
Киров (8332)68-02-04
Краснодар (861)203-40-90
Красноярск (391)204-63-61
Курск (4712)77-13-04
Липецк (4742)52-20-81
Магнитогорск (3519)55-03-13
Москва (495)268-04-70
Мурманск (8152)59-64-93
Набережные Челны (8552)20-53-41
Нижний Новгород (831)429-08-12
Новокузнецк (3843)20-46-81

Новосибирск (383)227-86-73
Омск (3812)21-46-40
Орел (4862)44-53-42
Оренбург (3532)37-68-04
Пенза (8412)22-31-16
Пермь (342)205-81-47
Ростов-на-Дону (863)308-18-15
Рязань (4912)46-61-64
Самара (846)206-03-16
Санкт-Петербург (812)309-46-40
Саратов (845)249-38-78
Севастополь (8692)22-31-93
Симферополь (3652)67-13-56
Смоленск (4812)29-41-54

Сочи (862)225-72-31
Ставрополь (8652)20-65-13
Сургут (3462)77-98-35
Тверь (4822)63-31-35
Томск (3822)98-41-53
Тула (4872)74-02-29
Тюмень (3452)66-21-18
Ульяновск (8422)24-23-59
Уфа (347)229-48-12
Хабаровск (4212)92-98-04
Челябинск (351)202-03-61
Череповец (8202)49-02-64
Ярославль (4852)69-52-93

Единый адрес для всех регионов: azn@nt-rt.ru || www.aomz.nt-rt.ru