



# АРМАВИРСКИЙ ОПЫТНЫЙ МАШИНОСТРОИТЕЛЬНЫЙ ЗАВОД

## ОБОРУДОВАНИЕ ДЛЯ НЕФТЕБАЗ И АЗС

### Мостик переходной МПУ-0,7

#### Технические характеристики

Архангельск (8182)63-90-72  
Астана (7172)727-132  
Астрахань (8512)99-46-04  
Барнаул (3852)73-04-60  
Белгород (4722)40-23-64  
Брянск (4832)59-03-52  
Владивосток (423)249-28-31  
Волгоград (844)278-03-48  
Вологда (8172)26-41-59  
Воронеж (473)204-51-73  
Екатеринбург (343)384-55-89  
Иваново (4932)77-34-06  
Ижевск (3412)26-03-58  
Казань (843)206-01-48

Калининград (4012)72-03-81  
Калуга (4842)92-23-67  
Кемерово (3842)65-04-62  
Киров (8332)68-02-04  
Краснодар (861)203-40-90  
Красноярск (391)204-63-61  
Курск (4712)77-13-04  
Липецк (4742)52-20-81  
Магнитогорск (3519)55-03-13  
Москва (495)268-04-70  
Мурманск (8152)59-64-93  
Набережные Челны (8552)20-53-41  
Нижегород (831)429-08-12  
Новокузнецк (3843)20-46-81

Новосибирск (383)227-86-73  
Омск (3812)21-46-40  
Орел (4862)44-53-42  
Оренбург (3532)37-68-04  
Пенза (8412)22-31-16  
Пермь (342)205-81-47  
Ростов-на-Дону (863)308-18-15  
Рязань (4912)46-61-64  
Самара (846)206-03-16  
Санкт-Петербург (812)309-46-40  
Саратов (845)249-38-78  
Севастополь (8692)22-31-93  
Симферополь (3652)67-13-56  
Смоленск (4812)29-41-54

Сочи (862)225-72-31  
Ставрополь (8652)20-65-13  
Сургут (3462)77-98-35  
Тверь (4822)63-31-35  
Томск (3822)98-41-53  
Тула (4872)74-02-29  
Тюмень (3452)66-21-18  
Ульяновск (8422)24-23-59  
Уфа (347)229-48-12  
Хабаровск (4212)92-98-04  
Челябинск (351)202-03-61  
Череповец (8202)49-02-64  
Ярославль (4852)69-52-93

Единый адрес для всех регионов: [azn@nt-rt.ru](mailto:azn@nt-rt.ru) || [www.aomz.nt-rt.ru](http://www.aomz.nt-rt.ru)

# МОСТИКИ ПЕРЕХОДНЫЕ

## ОПИСАНИЕ И РАБОТА

### Назначение

Мостики переходные МПУ (далее - мостики), предназначены для перехода людей со сливо-наливной эстакады на вагон-цистерну и авто-цистерну.

Мостики устанавливаются на эстакадах, распределительных и перевалочных нефтебазах, нефтеперерабатывающих заводах и других объектах связанных с переработкой и транспортом нефтепродуктов.

По устойчивости к воздействию климатических факторов внешней среды мостики соответствуют исполнению У категории 1 по ГОСТ 15150-69.

Пример условного обозначения мостика при заказе и в других документах:

Мостик переходной универсальный МПУ-0,7/1,7-4-П ТУ 112-024-85,

Мостик переходной универсальный МПУ-0,7/1,7-4-А ТУ 112-024-85,

где МПУ - мостик переходной универсальный;

0,7 – ширина мостика, м;

1,7 – длина мостика, м;

4 – количество ступеней, шт.;

П – противовес;

А – амортизатор.

### Технические характеристики

Основные параметры и размеры мостиков указаны в таблице 1.

Таблица 1

Наименование параметра	Обозначение мостика			
	МПУ-0,7/1,7-4-П	МПУ-0,7/1,7-4-А	МПУ-0,7/2,3-5-П	МПУ-0,7/2,3-5-А
	Значение параметра			
1 Рабочая длина, м	1,7*		2,3*	
2 Рабочая ширина (ширина ступеней), м	0,7			
3 Нагрузка на мостик, кг, не более	120			
4 Момент поворота мостика, Н·м, не более	120			
5 Время установки мостика, с	4-10			
6 Габариты в сложенном положении, мм				
длина	650*	650*	800*	800*
ширина	1140*	1140*	1140*	1140*
высота	3350*	2250*	4000*	2850*
7 Масса, кг, не более	200*	120*	260*	160*

**Примечание:**\*По заявке потребителя могут быть изготовлены мостики других модификаций.

Установленная наработка наотказ, циклов, не менее - 2800.

Под циклом понимается поворот мостика из исходного положения в рабочее и обратно, при условии работы всех его составных частей.

Срок службы - 10 лет.

### Состав изделия

Мостики переходные МПУ состоят из следующих основных частей (рисунок 1, 2): мостика 1, механизма уравнивающего (противовеса или амортизатора) 2, ограждения 3, фиксатора 4.

## Устройство и работа

Конструкция мостика 1 представляет собой параллелограммный механизм с шарнирно закреплёнными ступенями. Ступени располагаются горизонтально при любом положении мостика.

Уравновешивающий механизм 2 предназначен для компенсации мышечного усилия при подъёме и опускании мостика. Противовес состоит из кронштейна, на котором закреплён груз. Амортизатор состоит из корпуса, в котором расположена пружина со штоком. Корпус амортизатора шарнирно соединён со стойками мостика. Шток амортизатора шарнирно соединён с балками мостика.

Ограждение 3 состоит из двух поручней (с каждой стороны мостика) шарнирно соединённых со стойками и складывающимися при приведении мостика в вертикальное положение.

Приведение мостика в гаражное положение выполняется канатом 5. Фиксация мостика в вертикальном положении осуществляется с помощью фиксатора 4 установленного на левой стойке. Для приведения мостика в горизонтальное положение необходимо нажать на педаль фиксатора ногой.

Мостик устанавливается на эстакаде согласно рисунку 1, 2.

Мостик крепится болтами М20 или электродуговой сваркой.

Монтаж на эстакаде из железобетонных конструкций осуществляется электродуговой сваркой к закладным частям, металлическим листам или кронштейнам.

Мостик может монтироваться как непосредственно на эстакаде, так и за ее габаритами на кронштейнах.

При монтаже за габаритами эстакады необходимо установить кронштейны, конструкция которых выбирается применительно к каждой эстакаде.

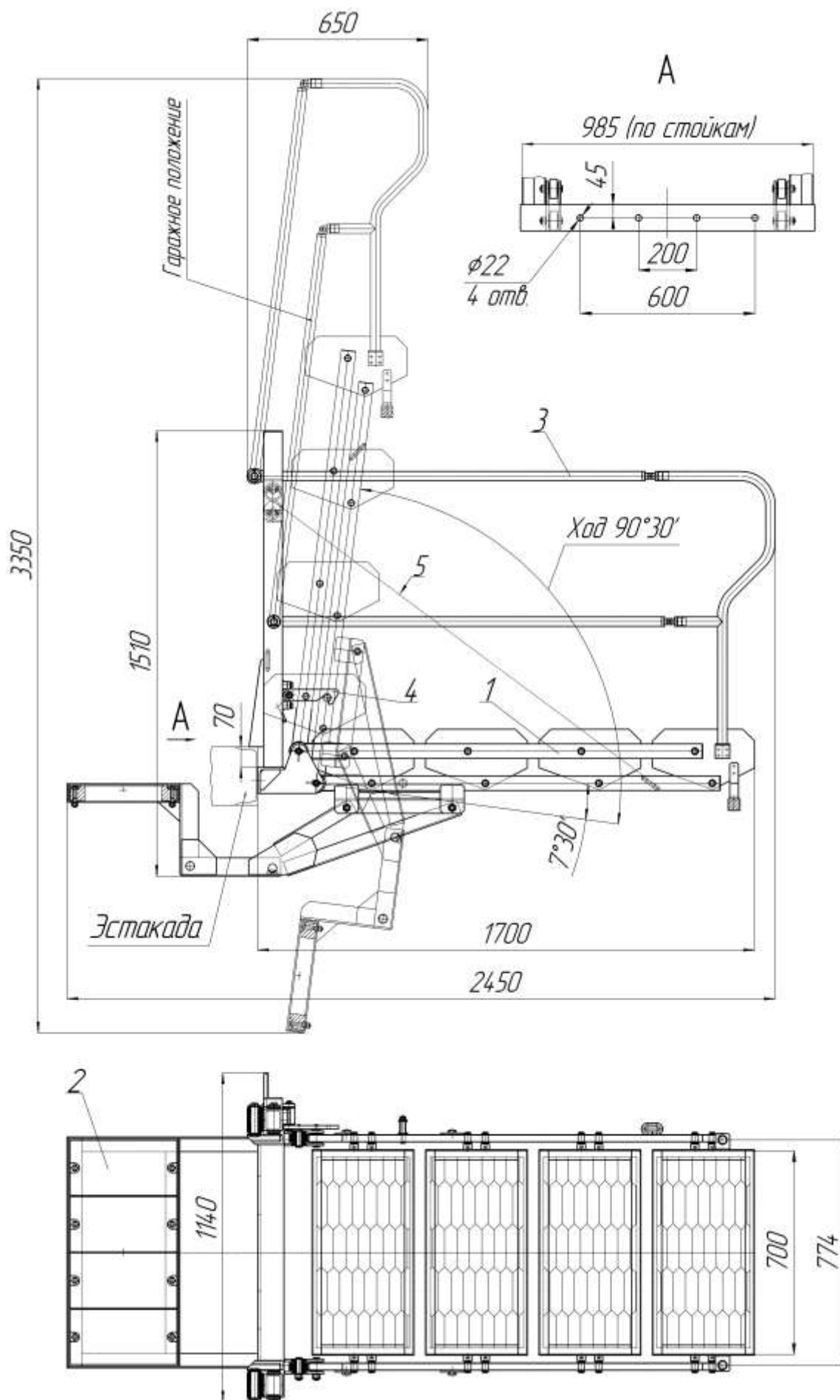


Рисунок 1 – Мостик переходной МПУ-0,7/1,7-4-П

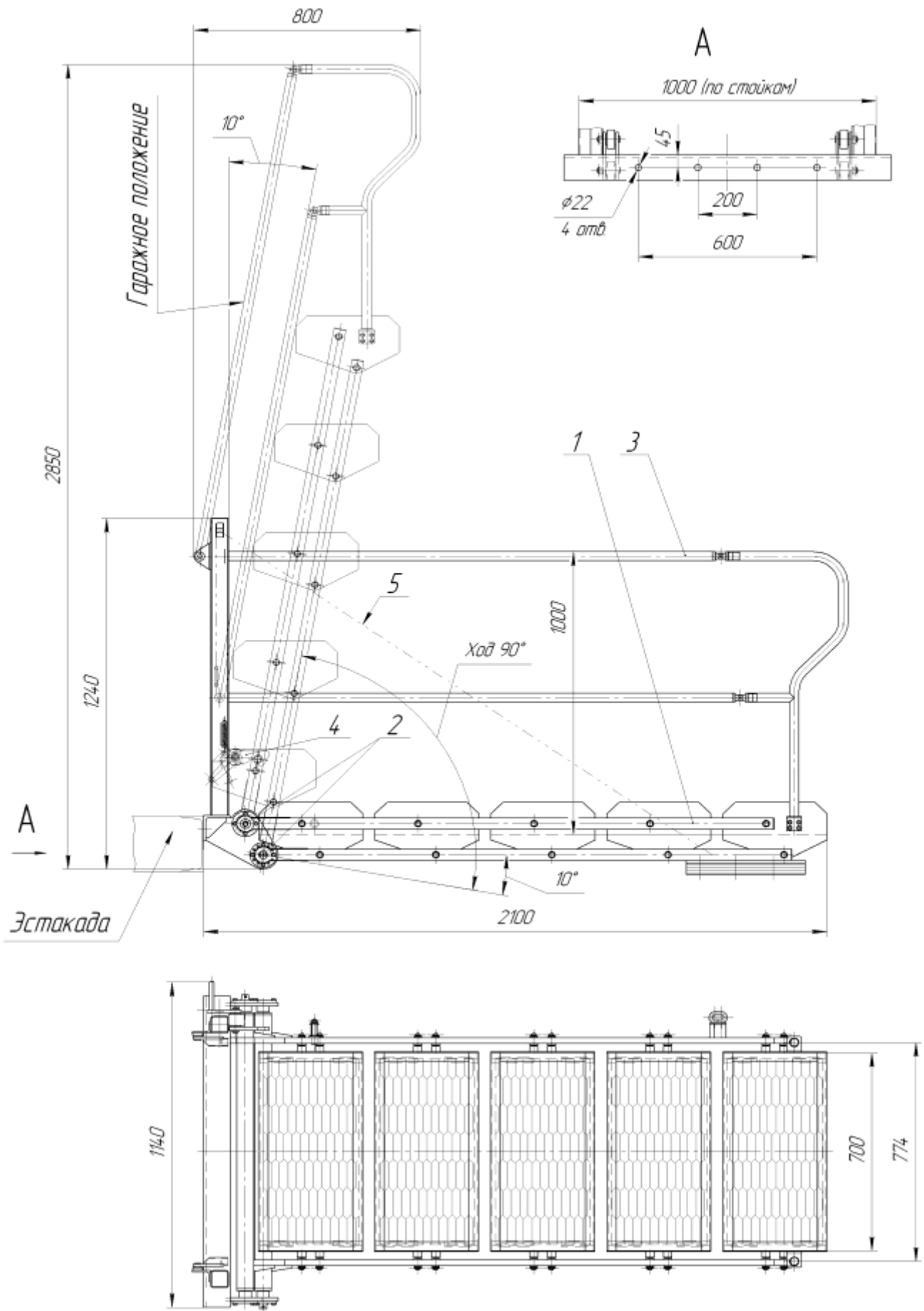


Рисунок 2 – Мостик переходной МПУ-0,7/2,3-5-А

**По вопросам продажи и поддержки обращайтесь:**

**Архангельск** (8182)63-90-72  
**Астана** (7172)727-132  
**Астрахань** (8512)99-46-04  
**Барнаул** (3852)73-04-60  
**Белгород** (4722)40-23-64  
**Брянск** (4832)59-03-52  
**Владивосток** (423)249-28-31  
**Волгоград** (844)278-03-48  
**Вологда** (8172)26-41-59  
**Воронеж** (473)204-51-73  
**Екатеринбург** (343)384-55-89  
**Иваново** (4932)77-34-06  
**Ижевск** (3412)26-03-58  
**Казань** (843)206-01-48

**Калининград** (4012)72-03-81  
**Калуга** (4842)92-23-67  
**Кемерово** (3842)65-04-62  
**Киров** (8332)68-02-04  
**Краснодар** (861)203-40-90  
**Красноярск** (391)204-63-61  
**Курск** (4712)77-13-04  
**Липецк** (4742)52-20-81  
**Магнитогорск** (3519)55-03-13  
**Москва** (495)268-04-70  
**Мурманск** (8152)59-64-93  
**Набережные Челны** (8552)20-53-41  
**Нижний Новгород** (831)429-08-12  
**Новокузнецк** (3843)20-46-81

**Новосибирск** (383)227-86-73  
**Омск** (3812)21-46-40  
**Орел** (4862)44-53-42  
**Оренбург** (3532)37-68-04  
**Пенза** (8412)22-31-16  
**Пермь** (342)205-81-47  
**Ростов-на-Дону** (863)308-18-15  
**Рязань** (4912)46-61-64  
**Самара** (846)206-03-16  
**Санкт-Петербург** (812)309-46-40  
**Саратов** (845)249-38-78  
**Севастополь** (8692)22-31-93  
**Симферополь** (3652)67-13-56  
**Смоленск** (4812)29-41-54

**Сочи** (862)225-72-31  
**Ставрополь** (8652)20-65-13  
**Сургут** (3462)77-98-35  
**Тверь** (4822)63-31-35  
**Томск** (3822)98-41-53  
**Тула** (4872)74-02-29  
**Тюмень** (3452)66-21-18  
**Ульяновск** (8422)24-23-59  
**Уфа** (347)229-48-12  
**Хабаровск** (4212)92-98-04  
**Челябинск** (351)202-03-61  
**Череповец** (8202)49-02-64  
**Ярославль** (4852)69-52-93

**Единый адрес для всех регионов: [azn@nt-rt.ru](mailto:azn@nt-rt.ru) || [www.aomz.nt-rt.ru](http://www.aomz.nt-rt.ru)**