



**АРМАВИРСКИЙ ОПЫТНЫЙ  
МАШИНОСТРОИТЕЛЬНЫЙ ЗАВОД**  
**ОБОРУДОВАНИЕ ДЛЯ НЕФТЕБАЗ И АЗС**

## **Установка для нижнего слива нефти и нефтепродуктов из железнодорожных вагонов-цистерн УСН-175**

### **Технические характеристики**

**Архангельск** (8182)63-90-72  
**Астана** (7172)727-132  
**Астрахань** (8512)99-46-04  
**Барнаул** (3852)73-04-60  
**Белгород** (4722)40-23-64  
**Брянск** (4832)59-03-52  
**Владивосток** (423)249-28-31  
**Волгоград** (844)278-03-48  
**Вологда** (8172)26-41-59  
**Воронеж** (473)204-51-73  
**Екатеринбург** (343)384-55-89  
**Иваново** (4932)77-34-06  
**Ижевск** (3412)26-03-58  
**Казань** (843)206-01-48

**Калининград** (4012)72-03-81  
**Калуга** (4842)92-23-67  
**Кемерово** (3842)65-04-62  
**Киров** (8332)68-02-04  
**Краснодар** (861)203-40-90  
**Красноярск** (391)204-63-61  
**Курск** (4712)77-13-04  
**Липецк** (4742)52-20-81  
**Магнитогорск** (3519)55-03-13  
**Москва** (495)268-04-70  
**Мурманск** (8152)59-64-93  
**Набережные Челны** (8552)20-53-41  
**Нижегород** (831)429-08-12  
**Новокузнецк** (3843)20-46-81

**Новосибирск** (383)227-86-73  
**Омск** (3812)21-46-40  
**Орел** (4862)44-53-42  
**Оренбург** (3532)37-68-04  
**Пенза** (8412)22-31-16  
**Пермь** (342)205-81-47  
**Ростов-на-Дону** (863)308-18-15  
**Рязань** (4912)46-61-64  
**Самара** (846)206-03-16  
**Санкт-Петербург** (812)309-46-40  
**Саратов** (845)249-38-78  
**Севастополь** (8692)22-31-93  
**Симферополь** (3652)67-13-56  
**Смоленск** (4812)29-41-54

**Сочи** (862)225-72-31  
**Ставрополь** (8652)20-65-13  
**Сургут** (3462)77-98-35  
**Тверь** (4822)63-31-35  
**Томск** (3822)98-41-53  
**Тула** (4872)74-02-29  
**Тюмень** (3452)66-21-18  
**Ульяновск** (8422)24-23-59  
**Уфа** (347)229-48-12  
**Хабаровск** (4212)92-98-04  
**Челябинск** (351)202-03-61  
**Череповец** (8202)49-02-64  
**Ярославль** (4852)69-52-93

**Единый адрес для всех регионов: [azn@nt-rt.ru](mailto:azn@nt-rt.ru) || [www.aomz.nt-rt.ru](http://www.aomz.nt-rt.ru)**

# УСТАНОВКИ ДЛЯ НИЖНЕГО СЛИВА НЕФТИ И НЕФТЕПРОДУКТОВ ЖЕЛЕЗНОДОРОЖНЫХ ВАГОНОВ-ЦИСТЕРН УСН-175

## ОПИСАНИЕ И РАБОТА

### Назначение

Установки для нижнего слива нефти и нефтепродуктов железнодорожных вагонов-цистерн УСН (далее установки) предназначены для нижнего слива нефти и нефтепродуктов из железнодорожных вагонов-цистерн с универсальными сливными приборами. УСНПп предназначена для нижнего слива нефти и нефтепродуктов из железнодорожных вагонов-цистерн с универсальными сливными приборами с использованием пара для разогрева нефтепродукта.

По устойчивости к воздействию климатических факторов внешней среды установки соответствуют исполнению У и ХЛ категории размещения 1 по ГОСТ 15150-69.

Пример записи установок при заказе и в другой документации:

Установка для нижнего слива нефти и нефтепродуктов железнодорожных вагонов-цистерн УСН-175 исполнения У1 по ГОСТ 15150-69:

Установка УСН-175 ТУ3689-034-03467856-2009,

где У – установка;

С – слива;

Н – нижнего;

175 – диаметр условного прохода, мм.

То же, исполнения ХЛ1 по ГОСТ 15150-69:

Установка УСН-175 ХЛ1 ТУ3689-034-03467856-2009.

Установка для нижнего слива нефти и нефтепродуктов железнодорожных вагонов-цистерн УСНПп-175-6М исполнения У1 по ГОСТ 15150-69:

Установка УСНПп-175-6М ТУ3689-034-03467856-2009,

где Пп – с пароподогревом;

6М – зона подключения установки к патрубку сливного прибора вагона-цистерны 6 м.

То же, исполнения ХЛ1 по ГОСТ 15150-69:

Установка УСНПп-175-6М ХЛ1 ТУ3689-034-03467856-2009.

### Технические характеристики

Основные параметры и размеры установок указаны в таблице 1.

Таблица 1

Наименование параметра	Обозначение установки			
	УСН-175	УСН-175-6М	УСНПп-175	УСНПп-175-6М
	Значение параметра			
1 Диаметр условного прохода, мм	175			
2 Условное давление, МПа (кгс/см <sup>2</sup> )	0,6 (6)			
3 Давление подводимого пара, МПа (кгс/см <sup>2</sup> ), не более	—		0,4 (4)	
4 Температура подводимого пара, °С, не более	—		+125	
5 Усилие на рукоятке маховика, Н (кгс), не более	200 (20)			

Продолжение таблицы 1

Наименование параметра	Обозначение установки			
	УСН-175	УСН-175-6М	УСНПп-175	УСНПп-175-6М
	Значение параметра			
6 Момент трения в шарнирах, Н·м (кгс·м), не более	50 (5)			
7 Зона подключения установки к патрубку сливного прибора вагона-цистерны, м, не менее	± 2,0	± 3,0	± 2,0	± 3,0
8 Габаритные размеры в сложенном положении, мм, не более:				
длина	2200	2800	2200	2800
ширина	800			
высота	1300			
9 Масса, кг, не более	165	190	185	245

Установленный ресурс установки до капитального ремонта - 2200 циклов.

Под циклом работы установки понимается поворот установки из исходного положения в рабочее положение и обратно при условии работы всех её составных частей.

Средний срок службы установки до списания - 10 лет.

#### Состав изделия

Установки УСН (рисунки 1–6) состоят из следующих основных частей: патрубка опорного 1; 3-х шарниров двухрядных 2; 2-х шарниров однорядных 2а; труб (труб с паровыми рубашками в установках УСНПп) 3, 8; присоединительной поворотной головки 4; кронштейна в сборе с пружиной 6, 7.

#### Устройство и работа

Установки УСН (рисунки 1–6) представляют собой шарнирно-соединенные трубы (трубы с паровыми рубашками на установках УСНПп), оканчивающиеся, с одной стороны, опорным патрубком 1, а с другой стороны – присоединительной поворотной головкой 4.

Шарниры (рисунки 1-5) двухрядные 2 и однорядные 2а состоят из обжимной внутренней и наружной, шариков и манжет 1-200x180, 1-220x200 ГОСТ 14896, обеспечивающих герметичность.

Патрубок опорный 1 (рисунок 1-4) состоит из трубы, основания, присоединительного фланца и кронштейна с фланцами для подвода и отвода пара в установках УСНПп. Основанием установка крепится к фундаменту, а присоединительным фланцем - к фланцу коллектора.

Присоединительная поворотная головка (рисунок 6) состоит из горловины 12, двух захватов 5 с ручками 20, коромысла 13, винта 17 и маховика 14.

В центральной части коромысла имеется ходовая гайка, при вращении маховика вращается винт и коромысло движется поступательно вверх или вниз в зависимости от направления вращения маховика.

В целях обеспечения надежности резьбовых соединений, крепление захватов к коромыслу и винта к маховику, выполнено прорезными гайками 15 со шплинтами 16.

Консольная часть установки уравнивается кронштейнами с пружинами 6 и 7 (рисунок 1-4).

Для слива железнодорожной цистерны необходимо:

— подвести присоединительную поворотную головку (рисунок 6) к сливному прибору цистерны;

— повернуть захват 5 ручками 20 и закрепить за бурт горловины сливного прибора цистерны;

— вращением маховика 14 по часовой стрелке плотно притянуть головку к сливному прибору, герметичность обеспечивает кольцо резиновое 18;

— при необходимости подать пар в паровые рубашки установки УСНПп через штуцера по гибким рукавам.

**ВНИМАНИЕ!** ДАВЛЕНИЕ ПАРА НЕ ДОЛЖНО ПРЕВЫШАТЬ 0,4 МПа.

Установку монтируют на фронте слива на бетонном основании (рисунок 1-4) фундаментными болтами 9 (М20).

При монтаже установки уклон патрубков в сторону естественного слива относительно горизонтальной плоскости не менее 1°.

Установка должна быть заземлена. Сопротивление заземляющего устройства должно быть не более 10 Ом.

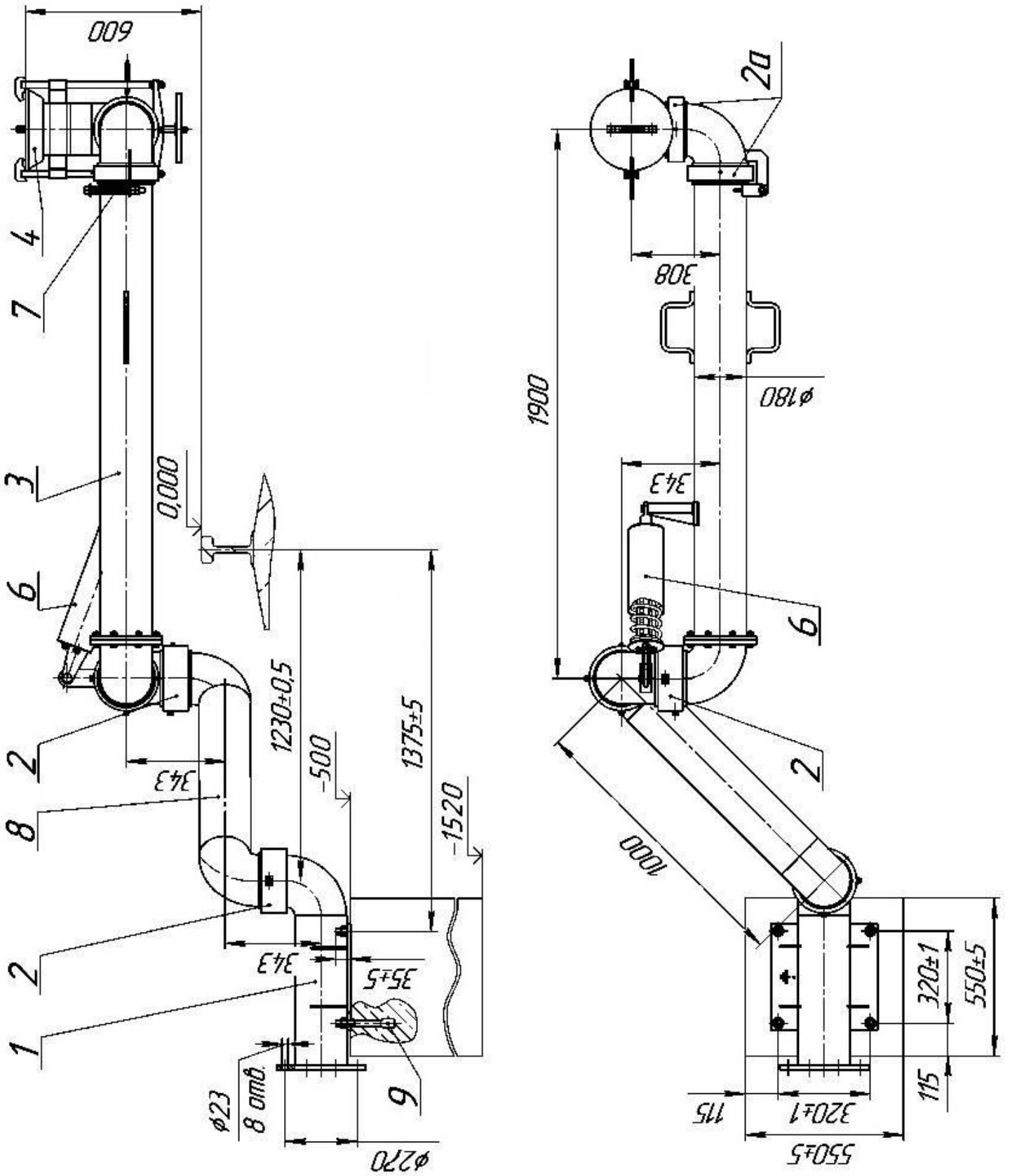


Рисунок 1 – Установка для нижнего слива нефти и нефтепродуктов железнодорожных вагонов-цистерн УСН-175

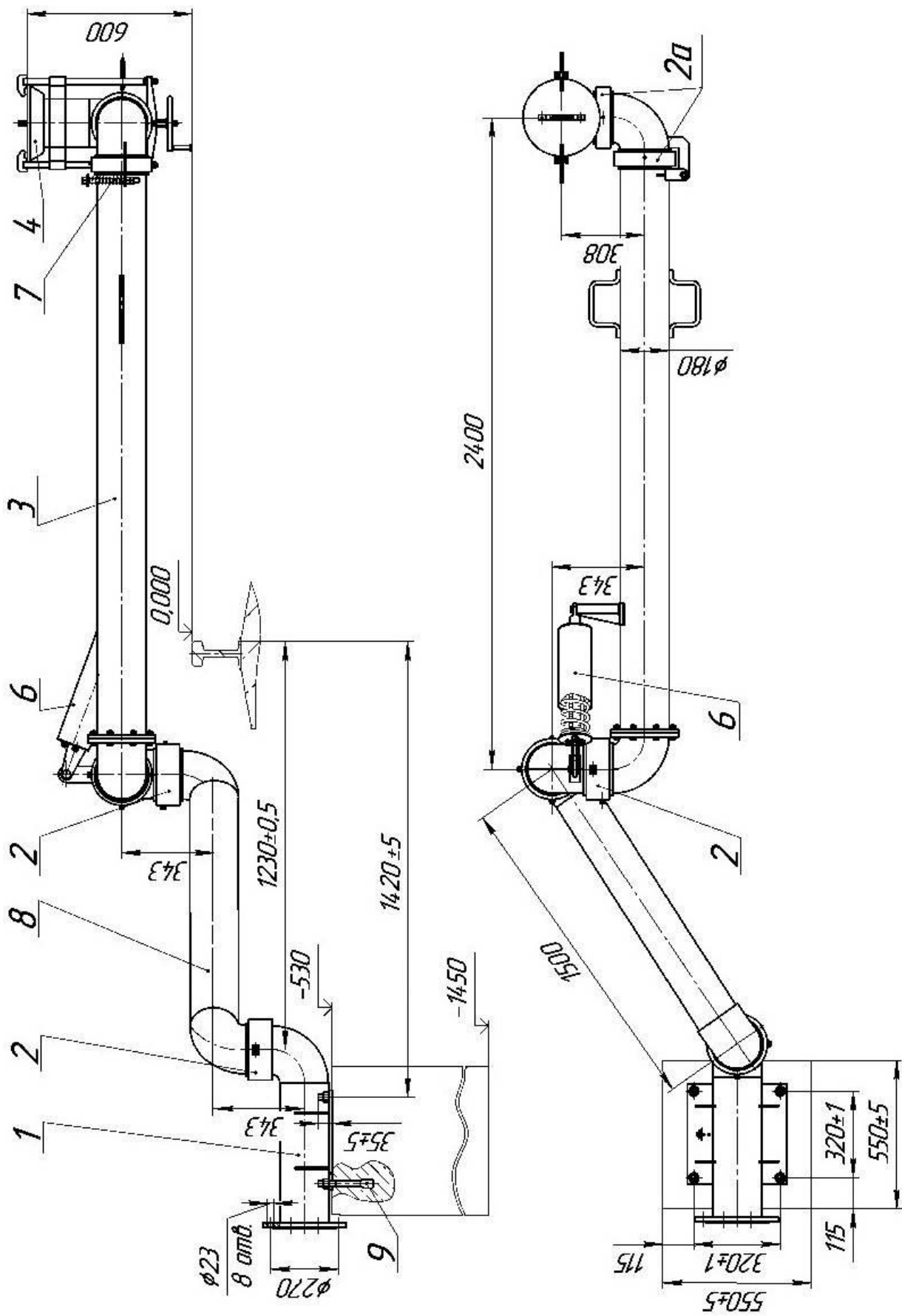


Рисунок 2 – Установка для нижнего слива нефти и нефтепродуктов железнодорожных вагонов-цистерн УСН-175-6М

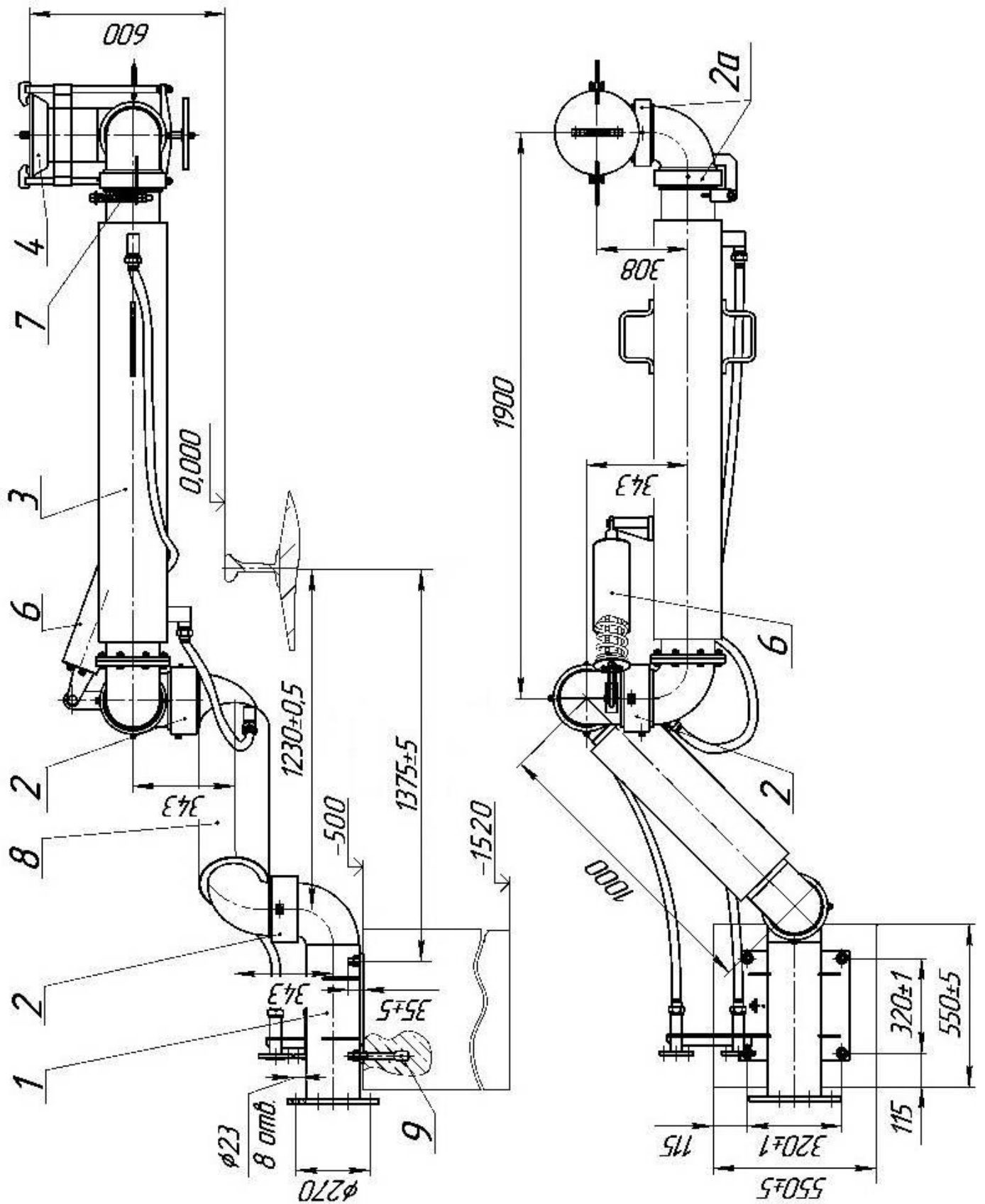


Рисунок 3 – Установка для нижнего слива нефти и нефтепродуктов железнодорожных вагонов-цистерн УСНПп-175

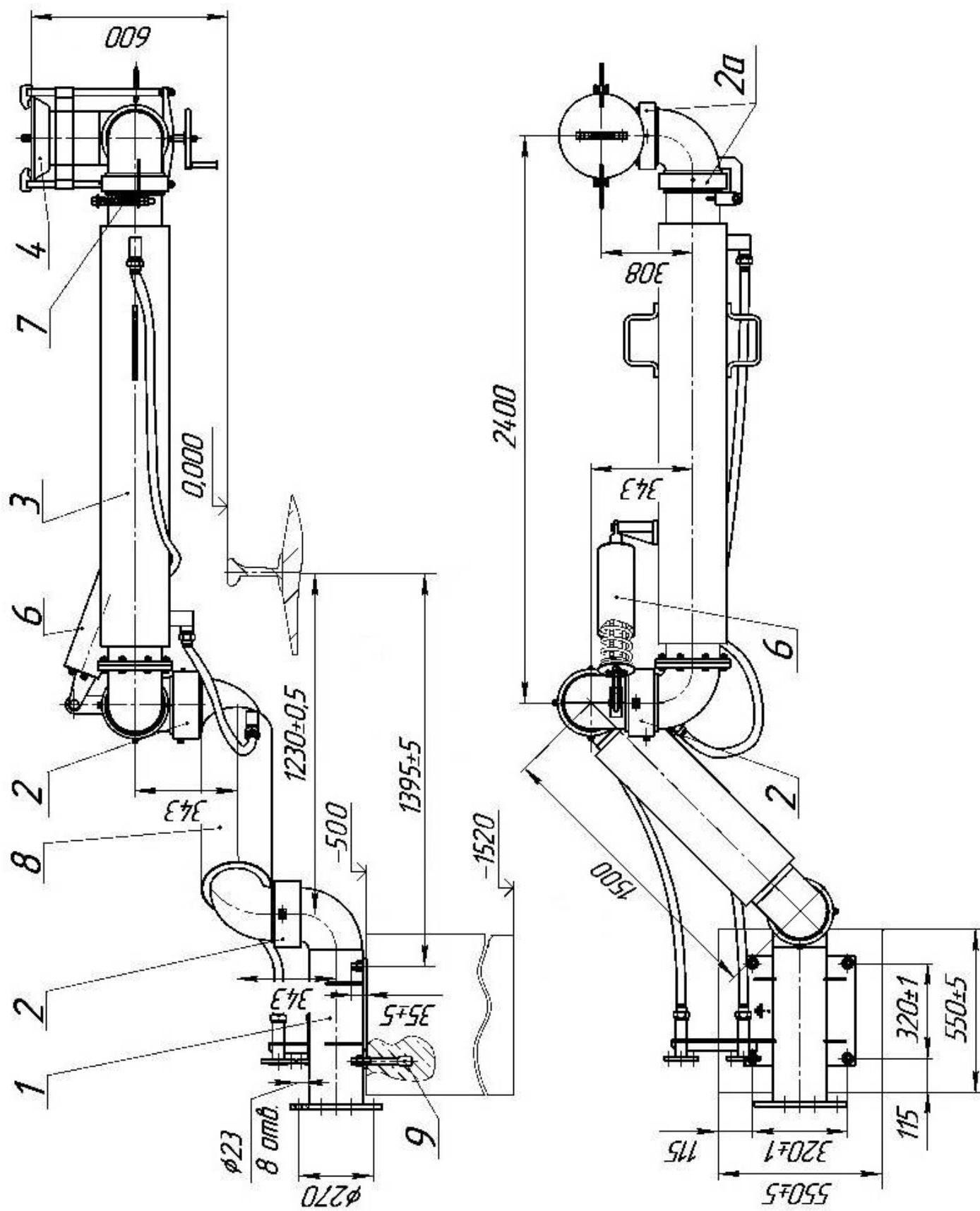


Рисунок 4 – Установка для нижнего слива нефти и нефтепродуктов железнодорожных вагонов-цистерн УСНП-175-6М



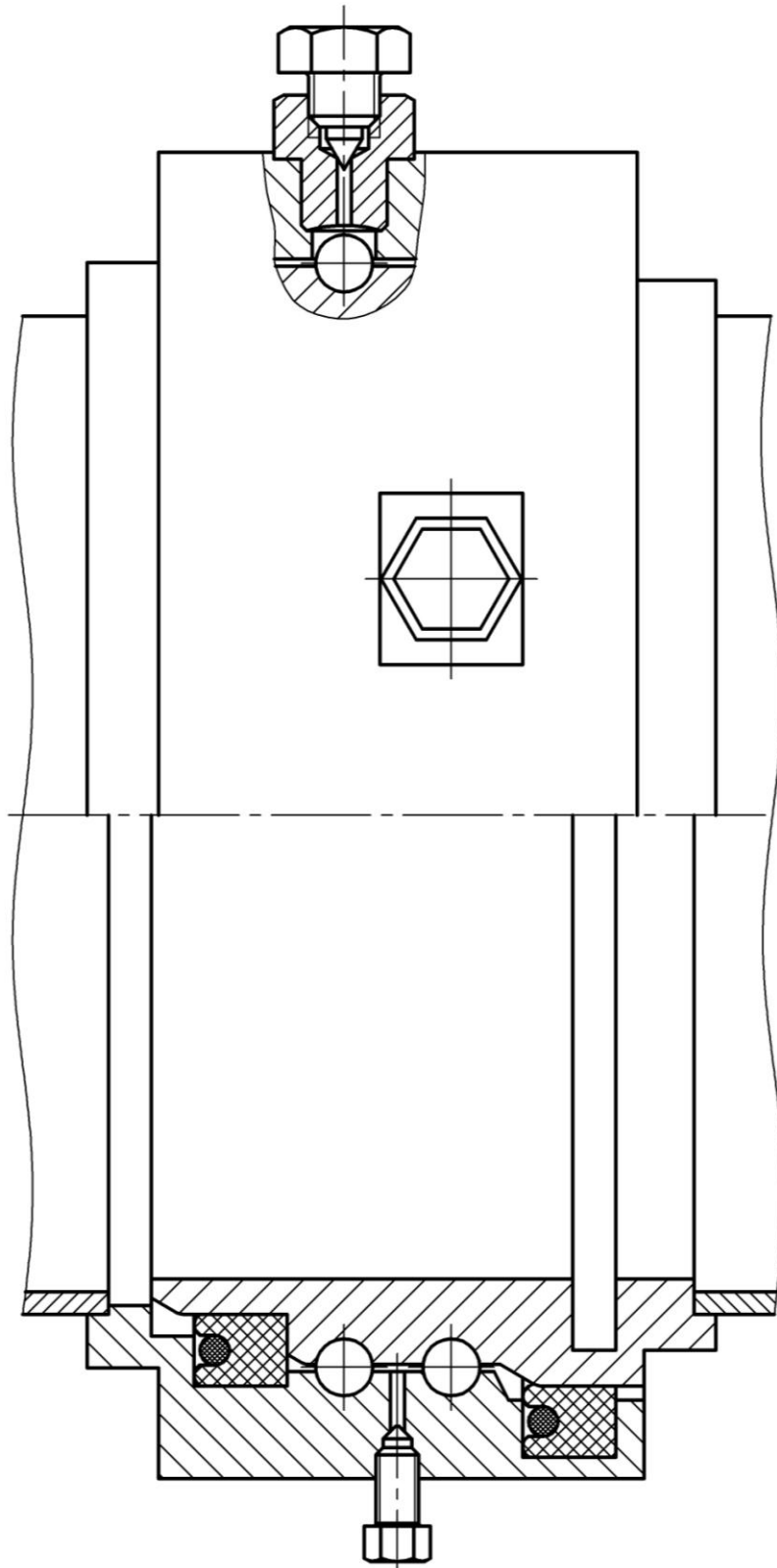


Рисунок 5 – Шарнир двухрядный

Горловина сливного прибора железнодорожной цистерны

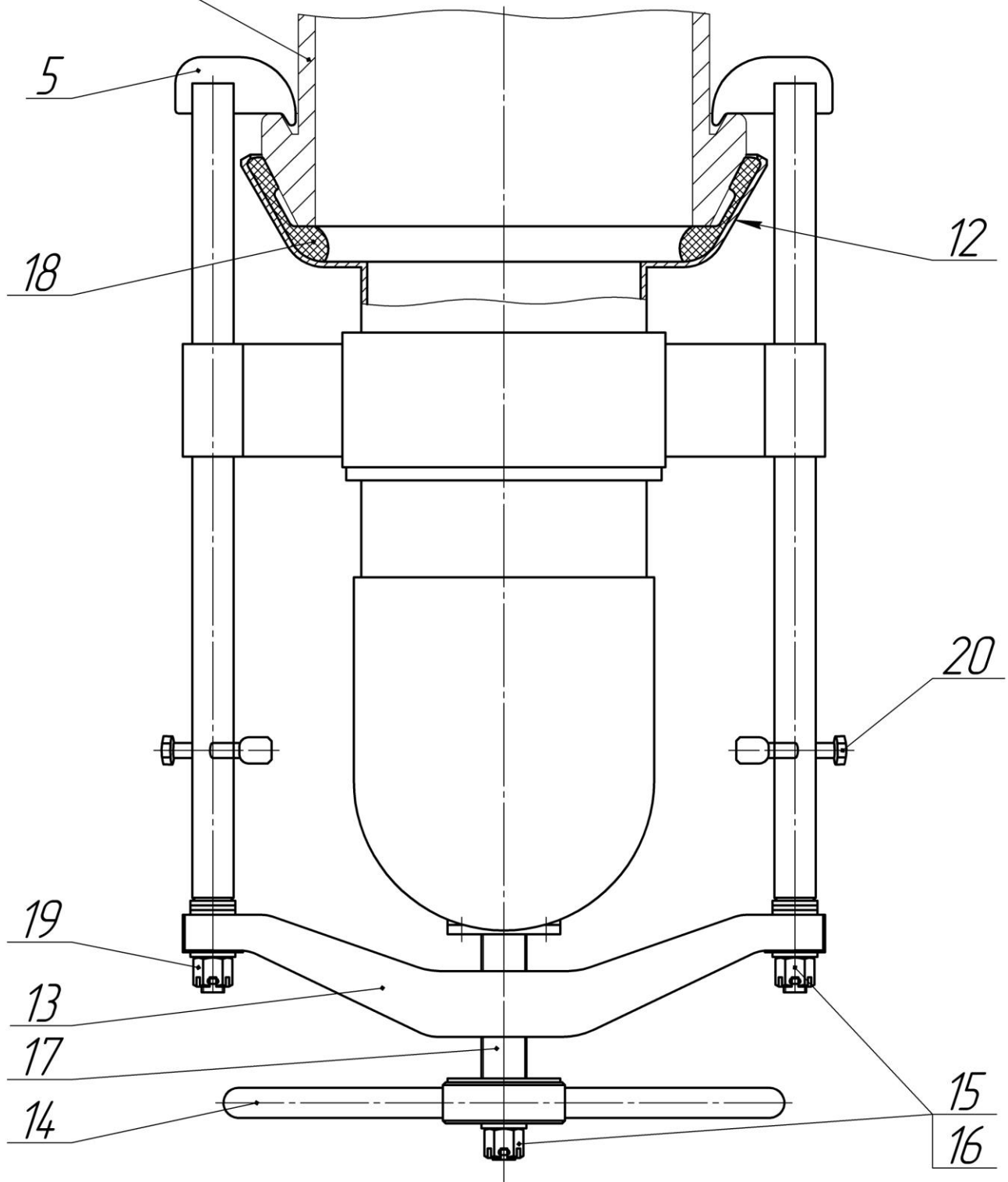


Рисунок 6 – Присоединительная поворотная головка поз.4 (рисунок 1-4)

**По вопросам продажи и поддержки обращайтесь:**

**Архангельск** (8182)63-90-72  
**Астана** (7172)727-132  
**Астрахань** (8512)99-46-04  
**Барнаул** (3852)73-04-60  
**Белгород** (4722)40-23-64  
**Брянск** (4832)59-03-52  
**Владивосток** (423)249-28-31  
**Волгоград** (844)278-03-48  
**Вологда** (8172)26-41-59  
**Воронеж** (473)204-51-73  
**Екатеринбург** (343)384-55-89  
**Иваново** (4932)77-34-06  
**Ижевск** (3412)26-03-58  
**Казань** (843)206-01-48

**Калининград** (4012)72-03-81  
**Калуга** (4842)92-23-67  
**Кемерово** (3842)65-04-62  
**Киров** (8332)68-02-04  
**Краснодар** (861)203-40-90  
**Красноярск** (391)204-63-61  
**Курск** (4712)77-13-04  
**Липецк** (4742)52-20-81  
**Магнитогорск** (3519)55-03-13  
**Москва** (495)268-04-70  
**Мурманск** (8152)59-64-93  
**Набережные Челны** (8552)20-53-41  
**Нижний Новгород** (831)429-08-12  
**Новокузнецк** (3843)20-46-81

**Новосибирск** (383)227-86-73  
**Омск** (3812)21-46-40  
**Орел** (4862)44-53-42  
**Оренбург** (3532)37-68-04  
**Пенза** (8412)22-31-16  
**Пермь** (342)205-81-47  
**Ростов-на-Дону** (863)308-18-15  
**Рязань** (4912)46-61-64  
**Самара** (846)206-03-16  
**Санкт-Петербург** (812)309-46-40  
**Саратов** (845)249-38-78  
**Севастополь** (8692)22-31-93  
**Симферополь** (3652)67-13-56  
**Смоленск** (4812)29-41-54

**Сочи** (862)225-72-31  
**Ставрополь** (8652)20-65-13  
**Сургут** (3462)77-98-35  
**Тверь** (4822)63-31-35  
**Томск** (3822)98-41-53  
**Тула** (4872)74-02-29  
**Тюмень** (3452)66-21-18  
**Ульяновск** (8422)24-23-59  
**Уфа** (347)229-48-12  
**Хабаровск** (4212)92-98-04  
**Челябинск** (351)202-03-61  
**Череповец** (8202)49-02-64  
**Ярославль** (4852)69-52-93

**Единый адрес для всех регионов: [azn@nt-rt.ru](mailto:azn@nt-rt.ru) || [www.aomz.nt-rt.ru](http://www.aomz.nt-rt.ru)**