



АРМАВИРСКИЙ ОПЫТНЫЙ МАШИНОСТРОИТЕЛЬНЫЙ ЗАВОД

ОБОРУДОВАНИЕ ДЛЯ НЕФТЕБАЗ И АЭС

Муфта сливная МСМ

Технические характеристики

Архангельск (8182)63-90-72
Астана (7172)727-132
Астрахань (8512)99-46-04
Барнаул (3852)73-04-60
Белгород (4722)40-23-64
Брянск (4832)59-03-52
Владивосток (423)249-28-31
Волгоград (844)278-03-48
Вологда (8172)26-41-59
Воронеж (473)204-51-73
Екатеринбург (343)384-55-89
Иваново (4932)77-34-06
Ижевск (3412)26-03-58
Казань (843)206-01-48

Калининград (4012)72-03-81
Калуга (4842)92-23-67
Кемерово (3842)65-04-62
Киров (8332)68-02-04
Краснодар (861)203-40-90
Красноярск (391)204-63-61
Курск (4712)77-13-04
Липецк (4742)52-20-81
Магнитогорск (3519)55-03-13
Москва (495)268-04-70
Мурманск (8152)59-64-93
Набережные Челны (8552)20-53-41
Нижегород (831)429-08-12
Новокузнецк (3843)20-46-81

Новосибирск (383)227-86-73
Омск (3812)21-46-40
Орел (4862)44-53-42
Оренбург (3532)37-68-04
Пенза (8412)22-31-16
Пермь (342)205-81-47
Ростов-на-Дону (863)308-18-15
Рязань (4912)46-61-64
Самара (846)206-03-16
Санкт-Петербург (812)309-46-40
Саратов (845)249-38-78
Севастополь (8692)22-31-93
Симферополь (3652)67-13-56
Смоленск (4812)29-41-54

Сочи (862)225-72-31
Ставрополь (8652)20-65-13
Сургут (3462)77-98-35
Тверь (4822)63-31-35
Томск (3822)98-41-53
Тула (4872)74-02-29
Тюмень (3452)66-21-18
Ульяновск (8422)24-23-59
Уфа (347)229-48-12
Хабаровск (4212)92-98-04
Челябинск (351)202-03-61
Череповец (8202)49-02-64
Ярославль (4852)69-52-93

МУФТА СЛИВНАЯ

ОПИСАНИЕ И РАБОТА

Назначение

Муфта сливная МСМ (далее - муфта) предназначена для герметичного присоединения сливного рукава автоцистерны к приемной трубе подземного резервуара при сливе нефтепродуктов.

По устойчивости к воздействию климатических факторов внешней среды муфта соответствует исполнению У, категории размещения 1 ГОСТ 15150-69.

Пример записи муфты МСМ при заказе и в другой документации:

Муфта МСМ ТУ 112-РСФСР-027-90,

где М - муфта;

С - сливная;

М - модернизированная.

Технические характеристики

Основные параметры и размеры муфты соответствуют указанным в таблице 1.

Таблица 1

Наименование параметра	Значения параметра
1 Диаметр условного прохода, мм	80
2 Условное давление, МПа (кгс\см ²)	0,1 (1)
3 Время подключения сливного рукава автоцистерны, с, не более	30
4 Габаритные размеры, мм, не более:	
длина	300
ширина	160
высота	110
5 Масса, кг, не более	3,5

Средний ресурс работы – 5000 циклов. Под циклом понимается слив нефтепродукта из одной автоцистерны.

Срок службы – 6 лет.

Состав изделия

Муфта (рисунок 1) состоит из следующих основных частей: корпуса 1, крышки 2, ниппеля 3, гайки 4, откидных упоров 5 и резинового кольца 6.

Устройство и работа

Перед началом слива необходимо снять крышку 2, поворачивая гайку 4 против часовой стрелки и повернув откидные упоры 5. Вместо крышки 2 устанавливается напорно-всасывающий рукав автоцистерны с ниппелем 3. Откидные упоры 5 устанавливаются над фланцем ниппеля 3 и, вращая гайку 4 по часовой стрелке, происходит прочное соединение торца ниппеля 3 с резиновым кольцом 6 и уплотнение всего соединения. После окончания слива разборка ниппеля с корпусом муфты производится в обратном порядке.

Муфта устанавливается на резьбовую часть патрубка приемного или фильтра сливного с герметизирующим уплотнением. Ниппель 3 устанавливается в манжету напорно-всасывающего рукава ГОСТ 5398-76 автоцистерны с внутренним диаметром 75 мм. Крепление рукава осуществляется двумя хомутами.

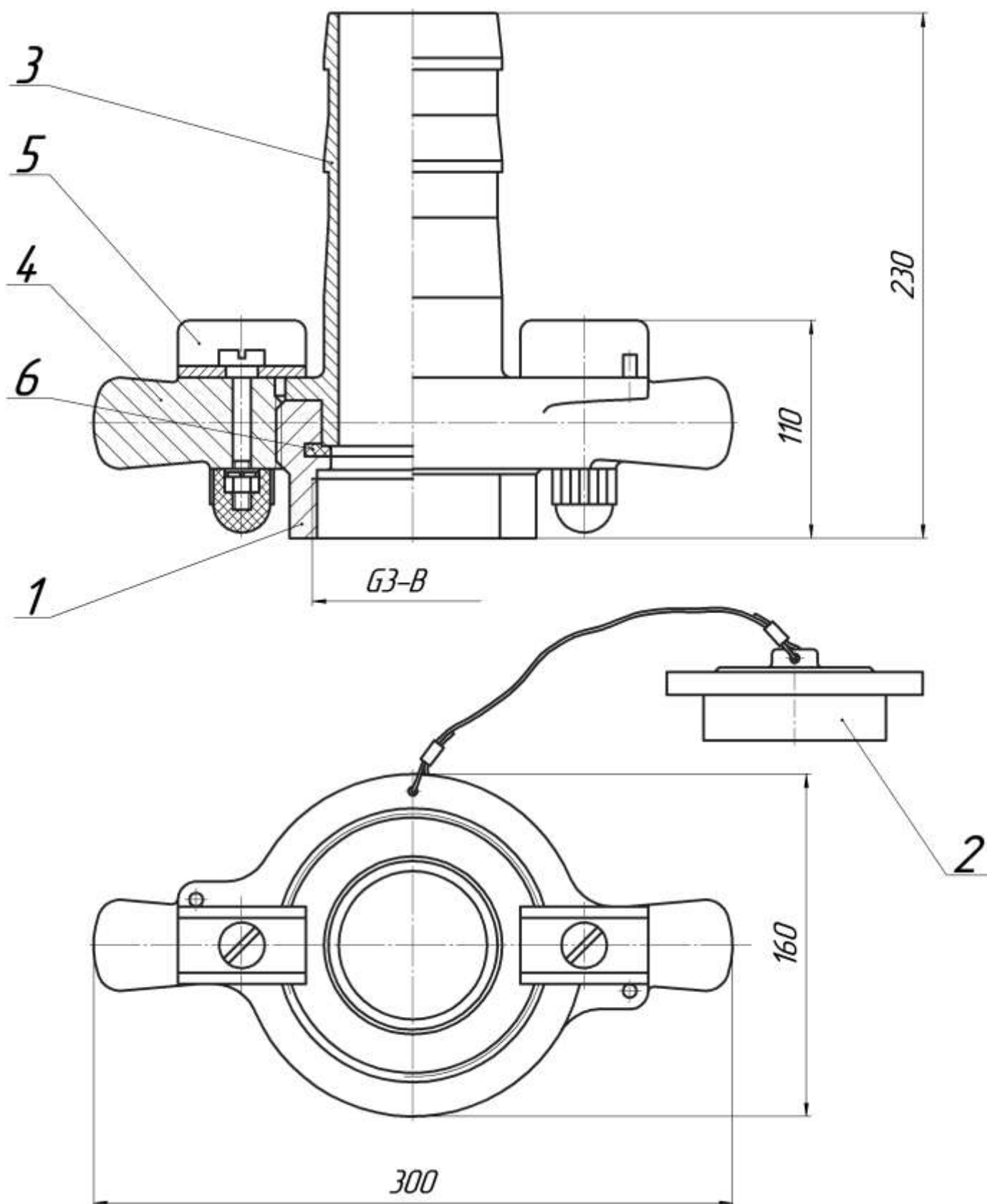


Рисунок 1 - Муфта сливная МСМ

По вопросам продажи и поддержки обращайтесь:

Архангельск (8182)63-90-72
Астана (7172)727-132
Астрахань (8512)99-46-04
Барнаул (3852)73-04-60
Белгород (4722)40-23-64
Брянск (4832)59-03-52
Владивосток (423)249-28-31
Волгоград (844)278-03-48
Вологда (8172)26-41-59
Воронеж (473)204-51-73
Екатеринбург (343)384-55-89
Иваново (4932)77-34-06
Ижевск (3412)26-03-58
Казань (843)206-01-48

Калининград (4012)72-03-81
Калуга (4842)92-23-67
Кемерово (3842)65-04-62
Киров (8332)68-02-04
Краснодар (861)203-40-90
Красноярск (391)204-63-61
Курск (4712)77-13-04
Липецк (4742)52-20-81
Магнитогорск (3519)55-03-13
Москва (495)268-04-70
Мурманск (8152)59-64-93
Набережные Челны (8552)20-53-41
Нижний Новгород (831)429-08-12
Новокузнецк (3843)20-46-81

Новосибирск (383)227-86-73
Омск (3812)21-46-40
Орел (4862)44-53-42
Оренбург (3532)37-68-04
Пенза (8412)22-31-16
Пермь (342)205-81-47
Ростов-на-Дону (863)308-18-15
Рязань (4912)46-61-64
Самара (846)206-03-16
Санкт-Петербург (812)309-46-40
Саратов (845)249-38-78
Севастополь (8692)22-31-93
Симферополь (3652)67-13-56
Смоленск (4812)29-41-54

Сочи (862)225-72-31
Ставрополь (8652)20-65-13
Сургут (3462)77-98-35
Тверь (4822)63-31-35
Томск (3822)98-41-53
Тула (4872)74-02-29
Тюмень (3452)66-21-18
Ульяновск (8422)24-23-59
Уфа (347)229-48-12
Хабаровск (4212)92-98-04
Челябинск (351)202-03-61
Череповец (8202)49-02-64
Ярославль (4852)69-52-93

Единый адрес для всех регионов: azn@nt-rt.ru || www.aomz.nt-rt.ru