



АРМАВИРСКИЙ ОПЫТНЫЙ МАШИНОСТРОИТЕЛЬНЫЙ ЗАВОД

ОБОРУДОВАНИЕ ДЛЯ НЕФТЕБАЗ И АЗС

Фильтр сливной ФС-80

Технические характеристики

Архангельск (8182)63-90-72
Астана (7172)727-132
Астрахань (8512)99-46-04
Барнаул (3852)73-04-60
Белгород (4722)40-23-64
Брянск (4832)59-03-52
Владивосток (423)249-28-31
Волгоград (844)278-03-48
Вологда (8172)26-41-59
Воронеж (473)204-51-73
Екатеринбург (343)384-55-89
Иваново (4932)77-34-06
Ижевск (3412)26-03-58
Казань (843)206-01-48

Калининград (4012)72-03-81
Калуга (4842)92-23-67
Кемерово (3842)65-04-62
Киров (8332)68-02-04
Краснодар (861)203-40-90
Красноярск (391)204-63-61
Курск (4712)77-13-04
Липецк (4742)52-20-81
Магнитогорск (3519)55-03-13
Москва (495)268-04-70
Мурманск (8152)59-64-93
Набережные Челны (8552)20-53-41
Нижегород (831)429-08-12
Новокузнецк (3843)20-46-81

Новосибирск (383)227-86-73
Омск (3812)21-46-40
Орел (4862)44-53-42
Оренбург (3532)37-68-04
Пенза (8412)22-31-16
Пермь (342)205-81-47
Ростов-на-Дону (863)308-18-15
Рязань (4912)46-61-64
Самара (846)206-03-16
Санкт-Петербург (812)309-46-40
Саратов (845)249-38-78
Севастополь (8692)22-31-93
Симферополь (3652)67-13-56
Смоленск (4812)29-41-54

Сочи (862)225-72-31
Ставрополь (8652)20-65-13
Сургут (3462)77-98-35
Тверь (4822)63-31-35
Томск (3822)98-41-53
Тула (4872)74-02-29
Тюмень (3452)66-21-18
Ульяновск (8422)24-23-59
Уфа (347)229-48-12
Хабаровск (4212)92-98-04
Челябинск (351)202-03-61
Череповец (8202)49-02-64
Ярославль (4852)69-52-93

Единый адрес для всех регионов: azn@nt-rt.ru || www.aomz.nt-rt.ru

ФИЛЬТР СЛИВНОЙ

ОПИСАНИЕ И РАБОТА

Назначение

Фильтр сливной ФС-80 (далее - фильтр) предназначен для отделения от светлых нефтепродуктов твердых загрязняющих примесей при сливе их в подземный резервуар на автозаправочных станциях.

По устойчивости к воздействию климатических факторов внешней среды фильтр соответствует исполнению У, категории размещения 1 ГОСТ 15150-69.

Пример записи фильтра при заказе и в другой документации:

Фильтр сливной ФС-80 ТУ 3689-001-03467856-97,

где Ф - фильтр;

С - сливной;

80-диаметр условного прохода, мм.

Технические характеристики

Основные параметры и размеры фильтра указаны в таблице 1.

Таблица 1

Наименование параметра	Значение параметра
1 Условный проход присоединяемого трубопровода, мм	80
2 Условное давление, МПа (кгс/см ²)	0,1 (1)
3 Габаритные размеры, мм, не более:	
ширина	220
высота	325
длина	225
4 Масса, кг, не более	9,5

Средний ресурс работы – 5000 циклов. Под циклом понимается слив нефтепродукта из одной автоцистерны.

Срок службы – 6 лет.

Состав изделия

Фильтр (рисунок 1, рисунок 2) состоит из следующих основных частей: корпуса 1, фильтрующего элемента 2, пружины 3, крышки 4, заглушки 5, прокладки 6, фланца 7, болта 8 и патрубка 9.

Устройство и работа

Корпус 1 служит для размещения в нем всех составных частей фильтра и имеет патрубок 9 с резьбой G3-B для крепления муфты сливной МСМ и фланец 7 для крепления фильтра.

Пружина 3 служит каркасом для фильтрующего элемента 2, выполненного из тканой сетки квадратного переплетения из латунной проволоки круглого сечения.

Крышка 4 крепится к корпусу 1 через прокладку 6 с помощью четырех шпилек и служит для его герметизации и поджатия пружины 3.

Для слива остатков нефтепродукта из корпуса 1 служит заглушка 5.

При сливе нефтепродукта в подземный резервуар благодаря эксцентрично расположенному патрубку относительно обечайки корпуса 1 создаются условия для завихрения потока жидкости внутри корпуса, что ускоряет слив нефтепродукта.

На фланце 7 предусмотрен болт 8 для подключения фильтра к заземляющему контуру.

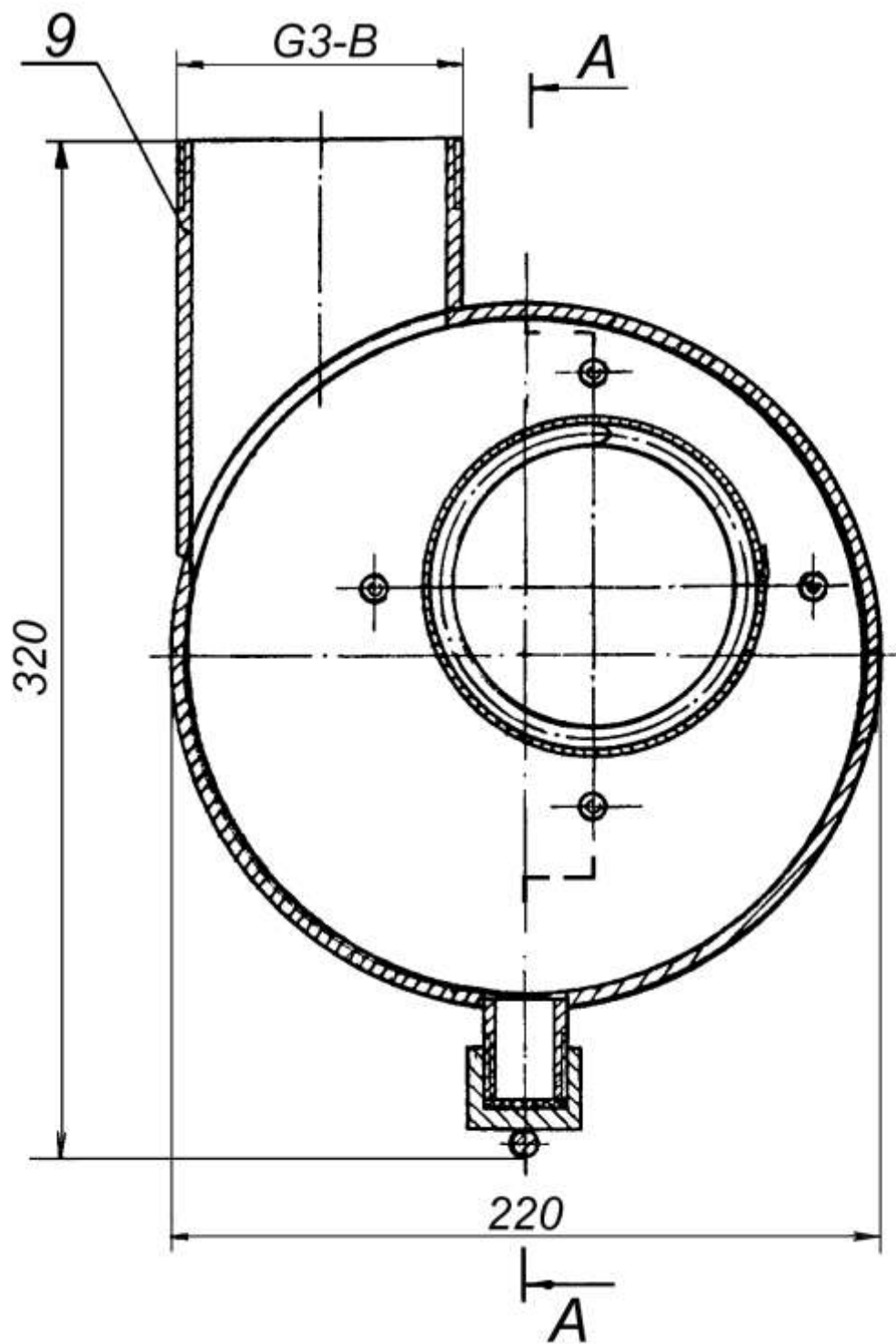


Рисунок 1 – Фильтр сливной ФС-80

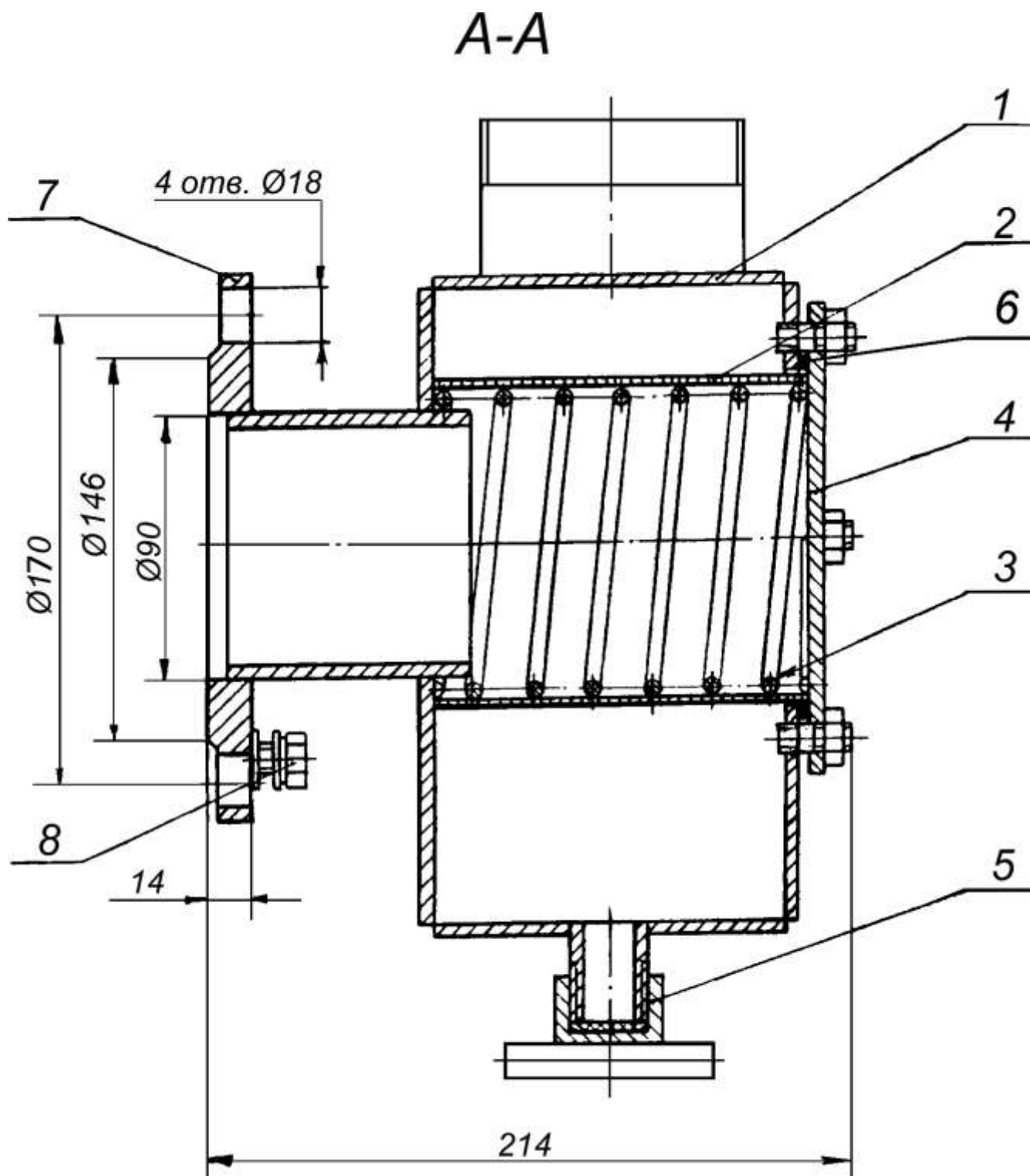


Рисунок 2 – Фильтр сливной ФС-80

По вопросам продажи и поддержки обращайтесь:

Архангельск (8182)63-90-72
Астана (7172)727-132
Астрахань (8512)99-46-04
Барнаул (3852)73-04-60
Белгород (4722)40-23-64
Брянск (4832)59-03-52
Владивосток (423)249-28-31
Волгоград (844)278-03-48
Вологда (8172)26-41-59
Воронеж (473)204-51-73
Екатеринбург (343)384-55-89
Иваново (4932)77-34-06
Ижевск (3412)26-03-58
Казань (843)206-01-48

Калининград (4012)72-03-81
Калуга (4842)92-23-67
Кемерово (3842)65-04-62
Киров (8332)68-02-04
Краснодар (861)203-40-90
Красноярск (391)204-63-61
Курск (4712)77-13-04
Липецк (4742)52-20-81
Магнитогорск (3519)55-03-13
Москва (495)268-04-70
Мурманск (8152)59-64-93
Набережные Челны (8552)20-53-41
Нижний Новгород (831)429-08-12
Новокузнецк (3843)20-46-81

Новосибирск (383)227-86-73
Омск (3812)21-46-40
Орел (4862)44-53-42
Оренбург (3532)37-68-04
Пенза (8412)22-31-16
Пермь (342)205-81-47
Ростов-на-Дону (863)308-18-15
Рязань (4912)46-61-64
Самара (846)206-03-16
Санкт-Петербург (812)309-46-40
Саратов (845)249-38-78
Севастополь (8692)22-31-93
Симферополь (3652)67-13-56
Смоленск (4812)29-41-54

Сочи (862)225-72-31
Ставрополь (8652)20-65-13
Сургут (3462)77-98-35
Тверь (4822)63-31-35
Томск (3822)98-41-53
Тула (4872)74-02-29
Тюмень (3452)66-21-18
Ульяновск (8422)24-23-59
Уфа (347)229-48-12
Хабаровск (4212)92-98-04
Челябинск (351)202-03-61
Череповец (8202)49-02-64
Ярославль (4852)69-52-93

Единый адрес для всех регионов: azn@nt-rt.ru || www.aomz.nt-rt.ru