



**АРМАВИРСКИЙ ОПЫТНЫЙ  
МАШИНОСТРОИТЕЛЬНЫЙ ЗАВОД**  
**ОБОРУДОВАНИЕ ДЛЯ НЕФТЕБАЗ И АЗС**

## **Клапан приемный с фильтром КП-40, КП-80**

### **Технические характеристики**

**Архангельск** (8182)63-90-72  
**Астана** (7172)727-132  
**Астрахань** (8512)99-46-04  
**Барнаул** (3852)73-04-60  
**Белгород** (4722)40-23-64  
**Брянск** (4832)59-03-52  
**Владивосток** (423)249-28-31  
**Волгоград** (844)278-03-48  
**Вологда** (8172)26-41-59  
**Воронеж** (473)204-51-73  
**Екатеринбург** (343)384-55-89  
**Иваново** (4932)77-34-06  
**Ижевск** (3412)26-03-58  
**Казань** (843)206-01-48

**Калининград** (4012)72-03-81  
**Калуга** (4842)92-23-67  
**Кемерово** (3842)65-04-62  
**Киров** (8332)68-02-04  
**Краснодар** (861)203-40-90  
**Красноярск** (391)204-63-61  
**Курск** (4712)77-13-04  
**Липецк** (4742)52-20-81  
**Магнитогорск** (3519)55-03-13  
**Москва** (495)268-04-70  
**Мурманск** (8152)59-64-93  
**Набережные Челны** (8552)20-53-41  
**Нижегород** (831)429-08-12  
**Новокузнецк** (3843)20-46-81

**Новосибирск** (383)227-86-73  
**Омск** (3812)21-46-40  
**Орел** (4862)44-53-42  
**Оренбург** (3532)37-68-04  
**Пенза** (8412)22-31-16  
**Пермь** (342)205-81-47  
**Ростов-на-Дону** (863)308-18-15  
**Рязань** (4912)46-61-64  
**Самара** (846)206-03-16  
**Санкт-Петербург** (812)309-46-40  
**Саратов** (845)249-38-78  
**Севастополь** (8692)22-31-93  
**Симферополь** (3652)67-13-56  
**Смоленск** (4812)29-41-54

**Сочи** (862)225-72-31  
**Ставрополь** (8652)20-65-13  
**Сургут** (3462)77-98-35  
**Тверь** (4822)63-31-35  
**Томск** (3822)98-41-53  
**Тула** (4872)74-02-29  
**Тюмень** (3452)66-21-18  
**Ульяновск** (8422)24-23-59  
**Уфа** (347)229-48-12  
**Хабаровск** (4212)92-98-04  
**Челябинск** (351)202-03-61  
**Череповец** (8202)49-02-64  
**Ярославль** (4852)69-52-93

**Единый адрес для всех регионов: [azn@nt-rt.ru](mailto:azn@nt-rt.ru) || [www.aomz.nt-rt.ru](http://www.aomz.nt-rt.ru)**

# КЛАПАНЫ ПРИЕМНЫЕ

## ОПИСАНИЕ И РАБОТА

### Назначение

Клапаны приемные КП (далее - клапаны) предназначены для осуществления поступления нефтепродукта во всасывающий трубопровод работающего насоса и для предотвращения обратного его потока во время остановки насоса.

Клапаны устанавливаются на трубопроводах автозаправочных станций и нефтебаз в подземных резервуарах при отпуске нефтепродуктов.

По устойчивости к воздействию климатических факторов внешней среды клапаны соответствуют исполнению У, категории размещения 1 по ГОСТ 15150-69.

Пример записи клапана при заказе и в другой документации:

Клапан приемный КП-40 ТУ 3689-002-03467856-97,

где К - клапан;

П - приемный;

40 - диаметр условного прохода, мм.

### Технические характеристики

Основные характеристики и размеры клапанов указаны в таблице 1.

Таблица 1

Наименование параметра	Обозначение клапана	
	КП-40	КП-80
	Значение параметра	
1 Диаметр условного прохода присоединяемого трубопровода, мм	40	80
2 Условное давление, МПа (кгс/см <sup>2</sup> )	0,1(1)	
3 Габаритные размеры, мм, не более:		
диаметр, D	80	115
длина, H	140	225
4 Масса, кг, не более	1,6	5,4
5 Присоединительные размеры	G1 1/2	G3

Установленная безотказная наработка – 800 циклов.

Под циклом понимается количество включений насоса.

Средний ресурс – 5000 циклов.

Срок службы – 6 лет.

### Состав изделия

Клапан (рисунок 1) состоит из следующих основных составных частей: корпуса 1, фильтра 2, седла 3, клапана 4, груза 5, пружины 6, штока 7, кольца 8 и гайки 9.

### Устройство и работа

Корпус 1 служит для размещения в нем всех составных частей клапана. Для крепления клапана к всасывающему трубопроводу насоса корпус 1 имеет отверстие с резьбой: G1½ - для клапана КП-40, G 3 - для клапана КП-80.

Корпус 1 и седло 3 соединяются между собой с помощью резьбы: M56x2 – для клапана КП-40, M90x2 – для клапана КП-80, а фильтр 2 и седло 3 - с помощью резьбы: G1 ½ - для клапана КП-40, G3 – для клапана КП-80.

Уплотнение корпуса 1 и седла 3 осуществляется резиновым кольцом круглого сечения 8 (кольцо 054-058-25-2-4 ГОСТ 9833-73 – для клапана КП-40, кольцо 088-092-25-2-4 ГОСТ 9833-73 – для клапана КП-80).

Клапан 4 выполнен из маслобензостойкой резины и вместе с грузом 5 закрепляется на штоке 7 гайкой 9. Шток 7 имеет возможность перемещаться вдоль седла 3. С целью лучшего прилегания клапана 4 к седлу 3 и уменьшения его веса применена пружина 6.

Фильтр представляет собой цилиндр с четырьмя окнами, вокруг которого обернут и припаян фильтроэлемент.

В момент начала работы насоса во всасывающем трубопроводе возникает разрежение и клапан 4 вместе с грузом 5 приподнимаются над седлом 3, пропуская нефтепродукт к насосу. В это время пружина 6 сжимается.

При отключении насоса разрежение во всасывающем трубопроводе исчезает, и клапан 4 под действием груза 5, штока 7, пружины 6, а также под давлением столба жидкости возвращается к седлу 3, надежно к нему прилегает и предотвращает обратный поток нефтепродукта из всасывающего трубопровода в резервуар.

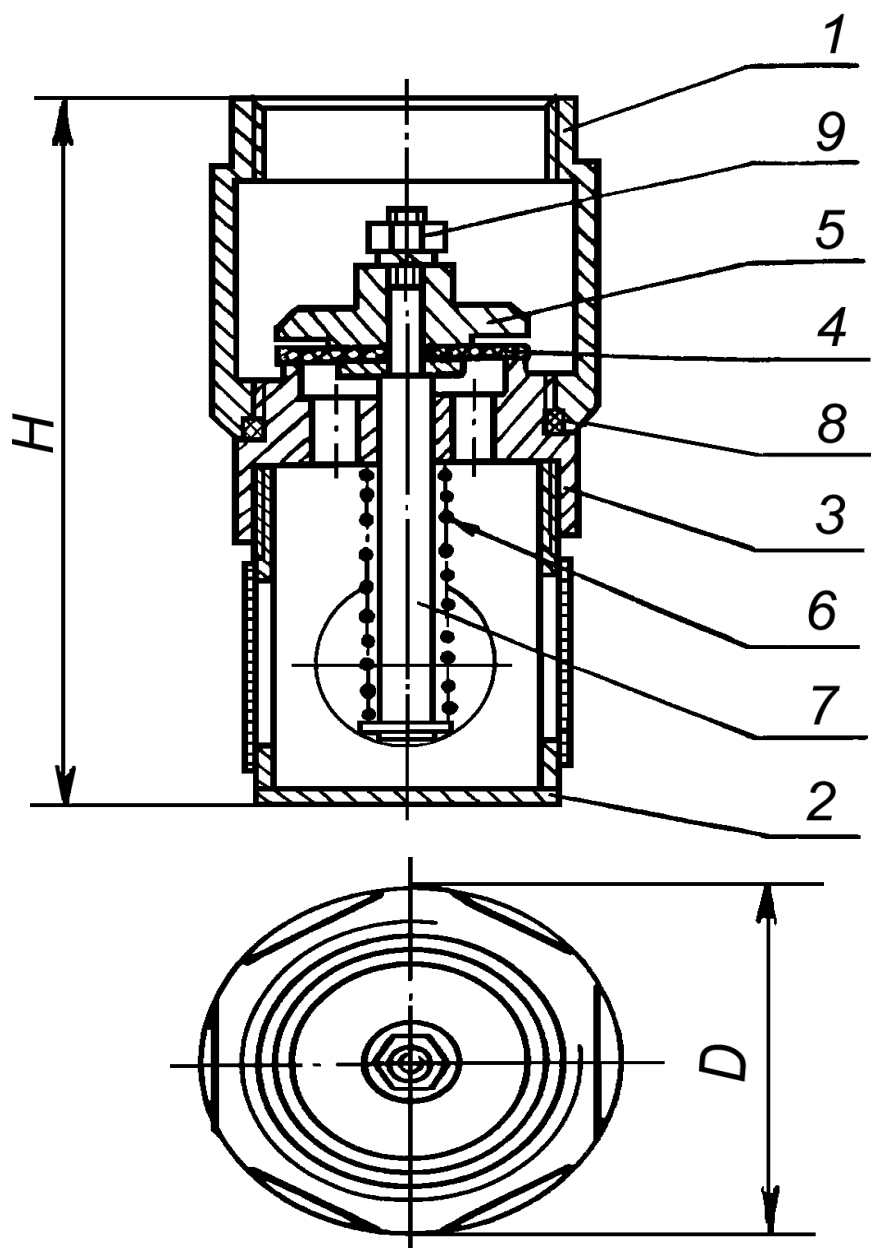


Рисунок 1 – Клапан приёмный КП

**По вопросам продажи и поддержки обращайтесь:**

**Архангельск** (8182)63-90-72  
**Астана** (7172)727-132  
**Астрахань** (8512)99-46-04  
**Барнаул** (3852)73-04-60  
**Белгород** (4722)40-23-64  
**Брянск** (4832)59-03-52  
**Владивосток** (423)249-28-31  
**Волгоград** (844)278-03-48  
**Вологда** (8172)26-41-59  
**Воронеж** (473)204-51-73  
**Екатеринбург** (343)384-55-89  
**Иваново** (4932)77-34-06  
**Ижевск** (3412)26-03-58  
**Казань** (843)206-01-48

**Калининград** (4012)72-03-81  
**Калуга** (4842)92-23-67  
**Кемерово** (3842)65-04-62  
**Киров** (8332)68-02-04  
**Краснодар** (861)203-40-90  
**Красноярск** (391)204-63-61  
**Курск** (4712)77-13-04  
**Липецк** (4742)52-20-81  
**Магнитогорск** (3519)55-03-13  
**Москва** (495)268-04-70  
**Мурманск** (8152)59-64-93  
**Набережные Челны** (8552)20-53-41  
**Нижний Новгород** (831)429-08-12  
**Новокузнецк** (3843)20-46-81

**Новосибирск** (383)227-86-73  
**Омск** (3812)21-46-40  
**Орел** (4862)44-53-42  
**Оренбург** (3532)37-68-04  
**Пенза** (8412)22-31-16  
**Пермь** (342)205-81-47  
**Ростов-на-Дону** (863)308-18-15  
**Рязань** (4912)46-61-64  
**Самара** (846)206-03-16  
**Санкт-Петербург** (812)309-46-40  
**Саратов** (845)249-38-78  
**Севастополь** (8692)22-31-93  
**Симферополь** (3652)67-13-56  
**Смоленск** (4812)29-41-54

**Сочи** (862)225-72-31  
**Ставрополь** (8652)20-65-13  
**Сургут** (3462)77-98-35  
**Тверь** (4822)63-31-35  
**Томск** (3822)98-41-53  
**Тула** (4872)74-02-29  
**Тюмень** (3452)66-21-18  
**Ульяновск** (8422)24-23-59  
**Уфа** (347)229-48-12  
**Хабаровск** (4212)92-98-04  
**Челябинск** (351)202-03-61  
**Череповец** (8202)49-02-64  
**Ярославль** (4852)69-52-93

**Единый адрес для всех регионов: [azn@nt-rt.ru](mailto:azn@nt-rt.ru) || [www.aomz.nt-rt.ru](http://www.aomz.nt-rt.ru)**