



# АРМАВИРСКИЙ ОПЫТНЫЙ МАШИНОСТРОИТЕЛЬНЫЙ ЗАВОД

## ОБОРУДОВАНИЕ ДЛЯ НЕФТЕБАЗ И АЭС

### Огнепреградитель ОП

**ОП-50, ОП-100, ОП-150, ОП-200,  
ОП-250, ОП-350, ОП-500**

### Технические характеристики

Архангельск (8182)63-90-72  
Астана (7172)727-132  
Астрахань (8512)99-46-04  
Барнаул (3852)73-04-60  
Белгород (4722)40-23-64  
Брянск (4832)59-03-52  
Владивосток (423)249-28-31  
Волгоград (844)278-03-48  
Вологда (8172)26-41-59  
Воронеж (473)204-51-73  
Екатеринбург (343)384-55-89  
Иваново (4932)77-34-06  
Ижевск (3412)26-03-58  
Казань (843)206-01-48

Калининград (4012)72-03-81  
Калуга (4842)92-23-67  
Кемерово (3842)65-04-62  
Киров (8332)68-02-04  
Краснодар (861)203-40-90  
Красноярск (391)204-63-61  
Курск (4712)77-13-04  
Липецк (4742)52-20-81  
Магнитогорск (3519)55-03-13  
Москва (495)268-04-70  
Мурманск (8152)59-64-93  
Набережные Челны (8552)20-53-41  
Нижегород (831)429-08-12  
Новокузнецк (3843)20-46-81

Новосибирск (383)227-86-73  
Омск (3812)21-46-40  
Орел (4862)44-53-42  
Оренбург (3532)37-68-04  
Пенза (8412)22-31-16  
Пермь (342)205-81-47  
Ростов-на-Дону (863)308-18-15  
Рязань (4912)46-61-64  
Самара (846)206-03-16  
Санкт-Петербург (812)309-46-40  
Саратов (845)249-38-78  
Севастополь (8692)22-31-93  
Симферополь (3652)67-13-56  
Смоленск (4812)29-41-54

Сочи (862)225-72-31  
Ставрополь (8652)20-65-13  
Сургут (3462)77-98-35  
Тверь (4822)63-31-35  
Томск (3822)98-41-53  
Тула (4872)74-02-29  
Тюмень (3452)66-21-18  
Ульяновск (8422)24-23-59  
Уфа (347)229-48-12  
Хабаровск (4212)92-98-04  
Челябинск (351)202-03-61  
Череповец (8202)49-02-64  
Ярославль (4852)69-52-93

Единый адрес для всех регионов: [azn@nt-rt.ru](mailto:azn@nt-rt.ru) || [www.aomz.nt-rt.ru](http://www.aomz.nt-rt.ru)

# ПРЕДОХРАНИТЕЛИ ОГНЕВЫЕ

## ОПИСАНИЕ И РАБОТА

### Назначение

Предохранители огневые предназначены для предохранения резервуаров с нефтью и нефтепродуктами от проникновения пламени и искр внутрь резервуаров.

По устойчивости к воздействию климатических факторов внешней среды предохранители огневые соответствуют исполнению У, категории размещения 1 ГОСТ 15150-69.

Пример записи предохранителя огневого при заказе и в другой документации:

Предохранитель огневой ОП – 50ЧА ТУ 3689-036-03467856-2012 ,

где ОП – предохранитель огневой;

50 – диаметр условного прохода в мм;

Ч – корпус чугунный;

А – лента кассеты алюминиевая;

ОП–50 ЧН,

где Н – лента кассеты нержавеющей;

ОП–200 АА,

где 200 – диаметр условного прохода в мм;

А – корпус алюминиевый;

А – лента кассеты алюминиевая.

### Технические характеристики

Основные характеристики и размеры предохранителей огневых соответствуют указанным в таблице 1.

Таблица 1

Обозначение предохранителя огневого	Диаметр условного прохода, мм	Пропускная способность предохранителя при сопротивлении воздушному потоку 118Па, м <sup>3</sup> /ч, не менее	Габаритные размеры, мм, не более L x Н	Масса, кг, не более
ОП-50 ЧА	50	25	145x85	3,3
ОП-50 ЧН	50	25	145x85	3,5
ОП-50 АА	50	25	145x85	0,9
ОП-50АН	50	25	140x140x80	1,1
ОП -100	100	80-100	205 x205x90	1,86
ОП-100 ЧА	100	100	220x250	15,5
ОП-100 ЧН	100	100	220x250	16,5
ОП-100 АА	100	100	220x250	7,5
ОП-150 ЧА	150	215	295x260	23,0
ОП-150 ЧН	150	215	295x260	25,5
ОП-150 АА	150	215	295x260	11,0
ОП-200 ЧА	200	380	375x270	32,0
ОП-200 АА	200	380	375x270	17,0
ОП-250 ЧА	250	600	450x300	43,0
ОП-250 АА	250	600	450x300	25,0
ОП-350 ЧА	350	900	640x340	86,0
ОП-350 АА	350	900	640x340	48,0
ОП-500 АА	500	2200	930x570	120,0

Срок службы:

- а) предохранителя с кассетой из ленты алюминиевой – 8 лет;
- б) предохранителя с кассетой из ленты нержавеющей–15 лет.

### **Состав изделия**

Предохранитель огневой ОП-50 (рисунок 1) состоит из корпуса 1 и кассеты 3.

Кассета 3 состоит из плоской и гофрированной лент из алюминиевого сплава или из нержавеющей стали, намотанных на ось 4.

Кассета 3 (рисунок 1) устанавливается в корпусе 1 и крепится в нем ограничителями 5 и кольцом 2.

Предохранители огневые ОП-100 - ОП-350 (рисунок 2) и ОП-500 (рисунок 3) состоят из двух корпусов 1 и кассеты 3.

Корпуса предохранителей огневых со вставленной между ними кассетой соединены между собой четырьмя шпильками 4 (рисунок 2) или шестью шпильками 4 (рисунок 3).

Кассета предохранителей огневых ОП-100 - ОП-350 встроена в стальную обечайку и закреплена в ней двумя штифтами 2.

В остальном конструкция их аналогична устройству кассеты предохранителя огневого ОП-50.

Каждому типу предохранителей огневых соответствует своя кассета. Кассета предохранителя огневого ОП-500 подобна кассетам предохранителей огневых ОП-100 - ОП-350, но отличается от них креплением лент в обечайке, которое выполнено из стальных полос, сваренных в обечайку с обеих сторон вместо штифтов.

Для предохранителей огневых ОП-100 - ОП-500 в местах установки кассет ставятся уплотнительные прокладки 6 (рисунок 2, 3).

Для предохранения кассеты от засорения при транспортировке и хранении она закрывается картонными заглушками 7 (рисунок 1, 2, 3).

### **Устройство и работа**

Предохранители огневые устанавливаются на фланцы резервуара через прокладку и крепятся болтами.

Просвет в сечении гофр кассет одинаков у всех типоразмеров и рассчитан так, чтобы предотвратить проникновение пламени и искр через кассету в резервуар, при этом за счет диаметра предохранителя обеспечить пропускную способность по воздуху на необходимый объем резервуара.

Предохранитель огневой устанавливается на крыше резервуара для хранения нефти и нефтепродуктов под дыхательным или предохранительным клапаном.

В зависимости от объема резервуара устанавливается количество и тип огневого предохранителя.

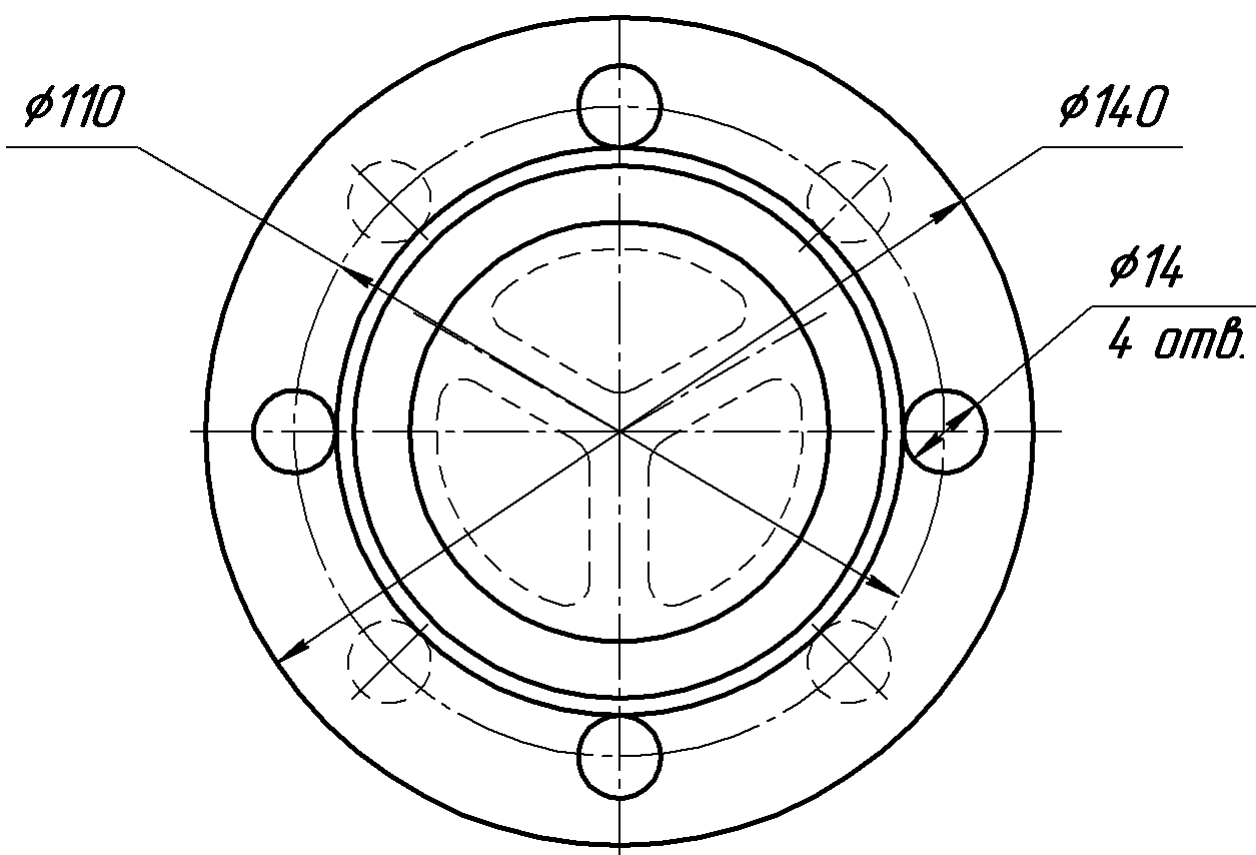
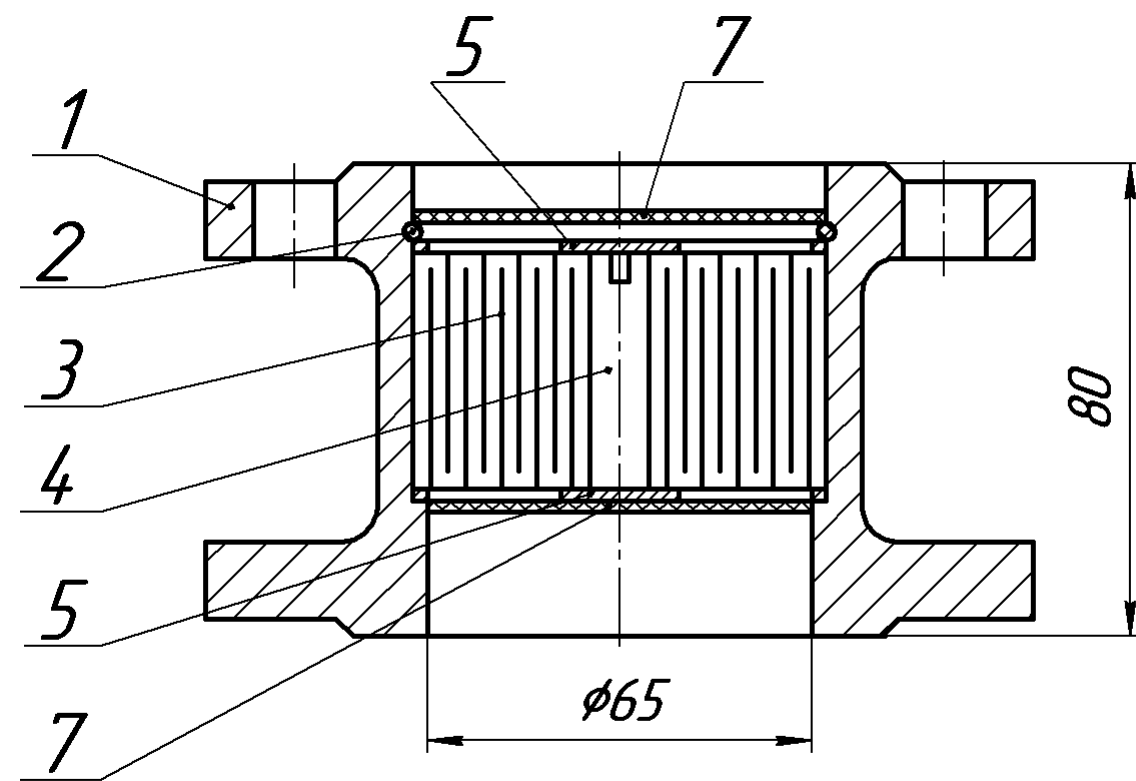
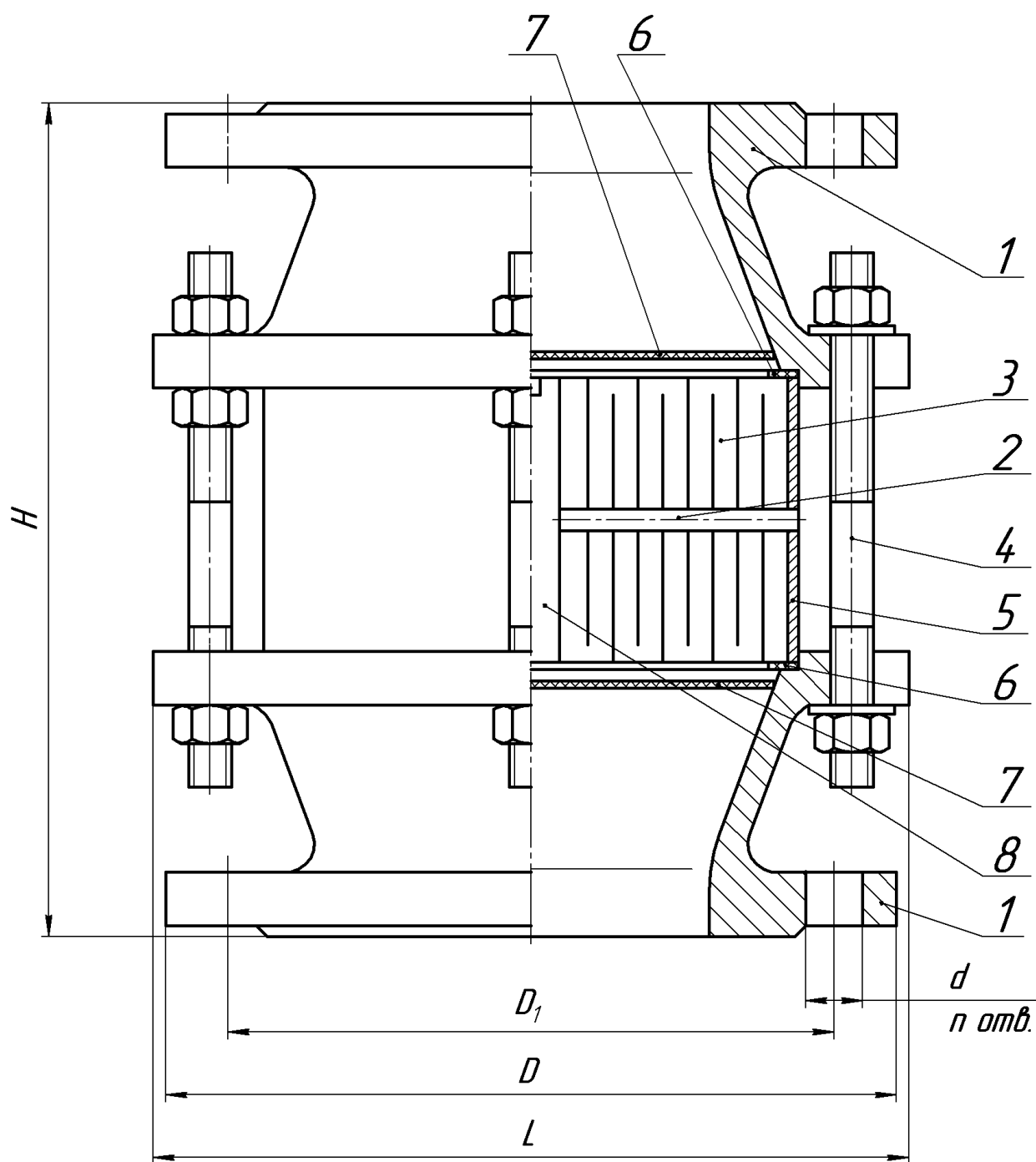


Рисунок 1 – Предохранитель огневой ОП-50



Присоединительные размеры предохранителей огневых

Обозначение предохранителя огневого	Диаметр фланца, D, мм	Диаметр межцентрового расстояния, D <sub>1</sub> , мм	Диаметр отверстия, d, мм	Количество отверстий, n, шт.
ОП-100	205	170	18	4
ОП-150	260	225	18	4
ОП-200	315	280	18	4
ОП-250	370	335	18	6
ОП-350	485	445	23	6

Рисунок 2 – Предохранители огневые ОП-100-ОП350

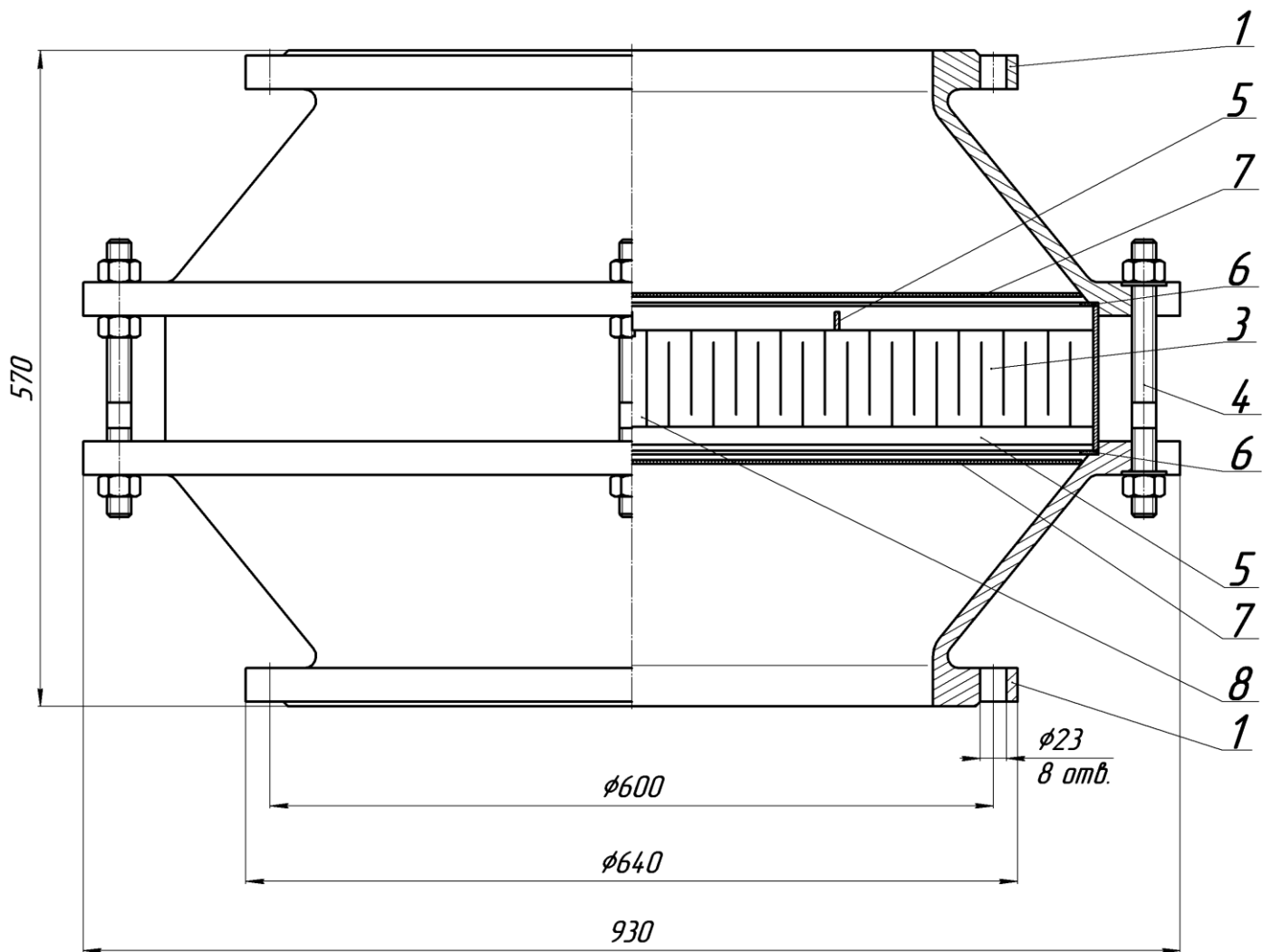


Рисунок 3 – Предохранитель огневой ОП-500

**По вопросам продажи и поддержки обращайтесь:**

**Архангельск** (8182)63-90-72  
**Астана** (7172)727-132  
**Астрахань** (8512)99-46-04  
**Барнаул** (3852)73-04-60  
**Белгород** (4722)40-23-64  
**Брянск** (4832)59-03-52  
**Владивосток** (423)249-28-31  
**Волгоград** (844)278-03-48  
**Вологда** (8172)26-41-59  
**Воронеж** (473)204-51-73  
**Екатеринбург** (343)384-55-89  
**Иваново** (4932)77-34-06  
**Ижевск** (3412)26-03-58  
**Казань** (843)206-01-48

**Калининград** (4012)72-03-81  
**Калуга** (4842)92-23-67  
**Кемерово** (3842)65-04-62  
**Киров** (8332)68-02-04  
**Краснодар** (861)203-40-90  
**Красноярск** (391)204-63-61  
**Курск** (4712)77-13-04  
**Липецк** (4742)52-20-81  
**Магнитогорск** (3519)55-03-13  
**Москва** (495)268-04-70  
**Мурманск** (8152)59-64-93  
**Набережные Челны** (8552)20-53-41  
**Нижний Новгород** (831)429-08-12  
**Новокузнецк** (3843)20-46-81

**Новосибирск** (383)227-86-73  
**Омск** (3812)21-46-40  
**Орел** (4862)44-53-42  
**Оренбург** (3532)37-68-04  
**Пенза** (8412)22-31-16  
**Пермь** (342)205-81-47  
**Ростов-на-Дону** (863)308-18-15  
**Рязань** (4912)46-61-64  
**Самара** (846)206-03-16  
**Санкт-Петербург** (812)309-46-40  
**Саратов** (845)249-38-78  
**Севастополь** (8692)22-31-93  
**Симферополь** (3652)67-13-56  
**Смоленск** (4812)29-41-54

**Сочи** (862)225-72-31  
**Ставрополь** (8652)20-65-13  
**Сургут** (3462)77-98-35  
**Тверь** (4822)63-31-35  
**Томск** (3822)98-41-53  
**Тула** (4872)74-02-29  
**Тюмень** (3452)66-21-18  
**Ульяновск** (8422)24-23-59  
**Уфа** (347)229-48-12  
**Хабаровск** (4212)92-98-04  
**Челябинск** (351)202-03-61  
**Череповец** (8202)49-02-64  
**Ярославль** (4852)69-52-93

**Единый адрес для всех регионов: [azn@nt-rt.ru](mailto:azn@nt-rt.ru) || [www.aomz.nt-rt.ru](http://www.aomz.nt-rt.ru)**