



**АРМАВИРСКИЙ ОПЫТНЫЙ
МАШИНОСТРОИТЕЛЬНЫЙ ЗАВОД**
ОБОРУДОВАНИЕ ДЛЯ НЕФТЕБАЗ И АЭС

Предохранитель огневой жидкостный ПОЖ-80

Технические характеристики

Архангельск (8182)63-90-72
Астана (7172)727-132
Астрахань (8512)99-46-04
Барнаул (3852)73-04-60
Белгород (4722)40-23-64
Брянск (4832)59-03-52
Владивосток (423)249-28-31
Волгоград (844)278-03-48
Вологда (8172)26-41-59
Воронеж (473)204-51-73
Екатеринбург (343)384-55-89
Иваново (4932)77-34-06
Ижевск (3412)26-03-58
Казань (843)206-01-48

Калининград (4012)72-03-81
Калуга (4842)92-23-67
Кемерово (3842)65-04-62
Киров (8332)68-02-04
Краснодар (861)203-40-90
Красноярск (391)204-63-61
Курск (4712)77-13-04
Липецк (4742)52-20-81
Магнитогорск (3519)55-03-13
Москва (495)268-04-70
Мурманск (8152)59-64-93
Набережные Челны (8552)20-53-41
Нижегород (831)429-08-12
Новокузнецк (3843)20-46-81

Новосибирск (383)227-86-73
Омск (3812)21-46-40
Орел (4862)44-53-42
Оренбург (3532)37-68-04
Пенза (8412)22-31-16
Пермь (342)205-81-47
Ростов-на-Дону (863)308-18-15
Рязань (4912)46-61-64
Самара (846)206-03-16
Санкт-Петербург (812)309-46-40
Саратов (845)249-38-78
Севастополь (8692)22-31-93
Симферополь (3652)67-13-56
Смоленск (4812)29-41-54

Сочи (862)225-72-31
Ставрополь (8652)20-65-13
Сургут (3462)77-98-35
Тверь (4822)63-31-35
Томск (3822)98-41-53
Тула (4872)74-02-29
Тюмень (3452)66-21-18
Ульяновск (8422)24-23-59
Уфа (347)229-48-12
Хабаровск (4212)92-98-04
Челябинск (351)202-03-61
Череповец (8202)49-02-64
Ярославль (4852)69-52-93

Единый адрес для всех регионов: azn@nt-rt.ru || www.aomz.nt-rt.ru

ПРЕДОХРАНИТЕЛЬ ОГНЕВОЙ ЖИДКОСТНЫЙ

ОПИСАНИЕ И РАБОТА

Назначение

Предохранитель огневой жидкостный ПОЖ-80 (далее - предохранитель огневой) устанавливается на приемных трубопроводах АЗС и предназначены для предохранения резервуаров с бензином и дизельным топливом от проникновения пламени и искр в резервуар.

По устойчивости к воздействию климатических факторов внешней среды предохранители огневые соответствуют исполнению У, категории размещения 1 ГОСТ 15150 – 69.

Пример записи предохранителя огневого при заказе и в другой документации:

Предохранитель огневой жидкостный ПОЖ–80 ЧА

ТУ3689 – 014 – 03467856 – 2000,

где ПОЖ – предохранитель огневой жидкостный;

80 – диаметр условного прохода, мм;

Ч – корпус чугунный;

А – лента кассеты алюминиевая;

ПОЖ – 80 АА,

где А – корпус алюминиевый;

А – лента кассеты алюминиевая.

Технические характеристики

Основные технические характеристики предохранителя огневого приведены в таблице 1.

Таблица 1

| Наименование параметра | Обозначение предохранителя огневого | |
|---|--|-----------|
| | ПОЖ-80 ЧА | ПОЖ-80 АА |
| | Значения параметра | |
| 1 Диаметр условного прохода, мм | 80 | |
| 2 Условное давление, МПа (кгс/см ²) | 0,1 (1) | |
| 3 Пропускная способность, м ³ /ч | 80 – 100 | |
| 4 Габаритные размеры, мм, не более | 210x100 | |
| 5 Масса, кг, не более | 10,0 | 5,4 |

Срок службы, лет – 8.

Состав изделия

Предохранитель огневой (рисунок 1) состоит из корпуса 1 и кассеты 2.

Для предохранения кассеты от засорения при транспортировке и хранении она закрывается картонными заглушками 7.

Устройство и работа

Кассета 2 встроена в кожух 4 и закреплена в ней двумя штифтами 5. Кассета состоит из плоской и гофрированной лент из алюминиевого сплава, намотанных на ось 3. Кассета устанавливается в корпусе 1 до упора и крепится пружинным кольцом 6.

Просвет в сечении гофр кассеты рассчитан так, чтобы предотвратить проникновение пламени и искр через кассету в резервуар.

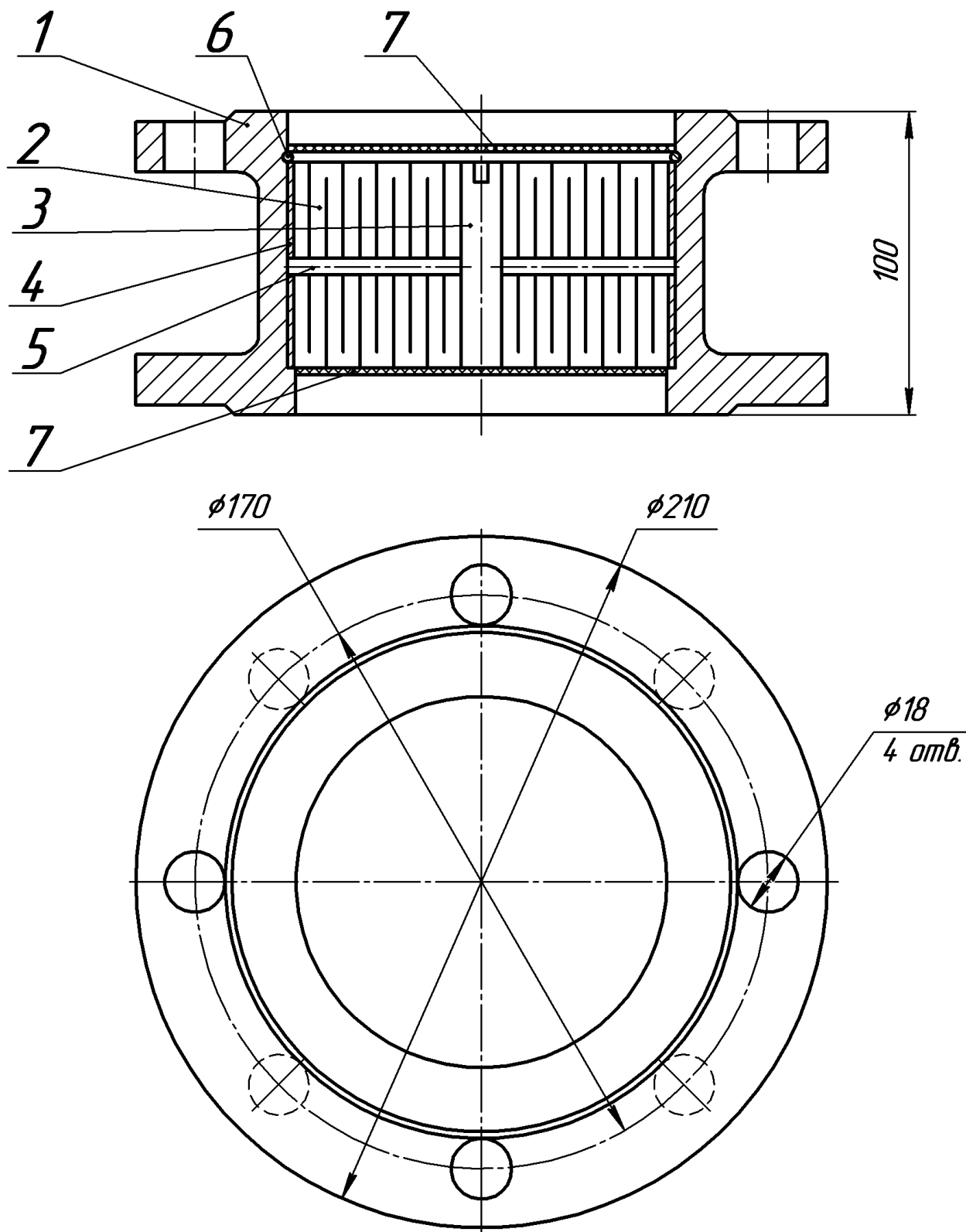


Рисунок 1 - ПОЖ-80

По вопросам продажи и поддержки обращайтесь:

Архангельск (8182)63-90-72
Астана (7172)727-132
Астрахань (8512)99-46-04
Барнаул (3852)73-04-60
Белгород (4722)40-23-64
Брянск (4832)59-03-52
Владивосток (423)249-28-31
Волгоград (844)278-03-48
Вологда (8172)26-41-59
Воронеж (473)204-51-73
Екатеринбург (343)384-55-89
Иваново (4932)77-34-06
Ижевск (3412)26-03-58
Казань (843)206-01-48

Калининград (4012)72-03-81
Калуга (4842)92-23-67
Кемерово (3842)65-04-62
Киров (8332)68-02-04
Краснодар (861)203-40-90
Красноярск (391)204-63-61
Курск (4712)77-13-04
Липецк (4742)52-20-81
Магнитогорск (3519)55-03-13
Москва (495)268-04-70
Мурманск (8152)59-64-93
Набережные Челны (8552)20-53-41
Нижний Новгород (831)429-08-12
Новокузнецк (3843)20-46-81

Новосибирск (383)227-86-73
Омск (3812)21-46-40
Орел (4862)44-53-42
Оренбург (3532)37-68-04
Пенза (8412)22-31-16
Пермь (342)205-81-47
Ростов-на-Дону (863)308-18-15
Рязань (4912)46-61-64
Самара (846)206-03-16
Санкт-Петербург (812)309-46-40
Саратов (845)249-38-78
Севастополь (8692)22-31-93
Симферополь (3652)67-13-56
Смоленск (4812)29-41-54

Сочи (862)225-72-31
Ставрополь (8652)20-65-13
Сургут (3462)77-98-35
Тверь (4822)63-31-35
Томск (3822)98-41-53
Тула (4872)74-02-29
Тюмень (3452)66-21-18
Ульяновск (8422)24-23-59
Уфа (347)229-48-12
Хабаровск (4212)92-98-04
Челябинск (351)202-03-61
Череповец (8202)49-02-64
Ярославль (4852)69-52-93

Единый адрес для всех регионов: azn@nt-rt.ru || www.aomz.nt-rt.ru