



**АРМАВИРСКИЙ ОПЫТНЫЙ  
МАШИНОСТРОИТЕЛЬНЫЙ ЗАВОД**  
**ОБОРУДОВАНИЕ ДЛЯ НЕФТЕБАЗ И АЭС**

## **Генератор пены средней кратности стационарный ГПСС-600, ГПСС-2000**

### **Технические характеристики**

**Архангельск** (8182)63-90-72  
**Астана** (7172)727-132  
**Астрахань** (8512)99-46-04  
**Барнаул** (3852)73-04-60  
**Белгород** (4722)40-23-64  
**Брянск** (4832)59-03-52  
**Владивосток** (423)249-28-31  
**Волгоград** (844)278-03-48  
**Вологда** (8172)26-41-59  
**Воронеж** (473)204-51-73  
**Екатеринбург** (343)384-55-89  
**Иваново** (4932)77-34-06  
**Ижевск** (3412)26-03-58  
**Казань** (843)206-01-48

**Калининград** (4012)72-03-81  
**Калуга** (4842)92-23-67  
**Кемерово** (3842)65-04-62  
**Киров** (8332)68-02-04  
**Краснодар** (861)203-40-90  
**Красноярск** (391)204-63-61  
**Курск** (4712)77-13-04  
**Липецк** (4742)52-20-81  
**Магнитогорск** (3519)55-03-13  
**Москва** (495)268-04-70  
**Мурманск** (8152)59-64-93  
**Набережные Челны** (8552)20-53-41  
**Нижегород** (831)429-08-12  
**Новокузнецк** (3843)20-46-81

**Новосибирск** (383)227-86-73  
**Омск** (3812)21-46-40  
**Орел** (4862)44-53-42  
**Оренбург** (3532)37-68-04  
**Пенза** (8412)22-31-16  
**Пермь** (342)205-81-47  
**Ростов-на-Дону** (863)308-18-15  
**Рязань** (4912)46-61-64  
**Самара** (846)206-03-16  
**Санкт-Петербург** (812)309-46-40  
**Саратов** (845)249-38-78  
**Севастополь** (8692)22-31-93  
**Симферополь** (3652)67-13-56  
**Смоленск** (4812)29-41-54

**Сочи** (862)225-72-31  
**Ставрополь** (8652)20-65-13  
**Сургут** (3462)77-98-35  
**Тверь** (4822)63-31-35  
**Томск** (3822)98-41-53  
**Тула** (4872)74-02-29  
**Тюмень** (3452)66-21-18  
**Ульяновск** (8422)24-23-59  
**Уфа** (347)229-48-12  
**Хабаровск** (4212)92-98-04  
**Челябинск** (351)202-03-61  
**Череповец** (8202)49-02-64  
**Ярославль** (4852)69-52-93

**Единый адрес для всех регионов: [azn@nt-rt.ru](mailto:azn@nt-rt.ru) || [www.aomz.nt-rt.ru](http://www.aomz.nt-rt.ru)**

# ГЕНЕРАТОР ПЕНЫ СРЕДНЕЙ КРАТНОСТИ СТАЦИОНАРНЫЙ

## ОПИСАНИЕ И РАБОТА

### Назначение

Генератор пены средней кратности стационарный ГПСС (далее – генератор), предназначен к применению в стационарных установках пенного пожаротушения резервуаров с нефтью и нефтепродуктами.

Генератор может применяться с указанной целью в других отраслях промышленности в пределах его технической характеристики.

Генератор соответствует климатическому исполнению У категории размещения 1, условиям работы в атмосфере типа II ГОСТ 15150-69.

Пример записи генераторов при заказе и в другой документации:

Генератор ГПСС-600, ГПСС-2000 ТУ 112-025-85,

где Г – генератор;

П – пены;

С – средней кратности;

С – стационарный;

600, 2000 – производительность по пене, л/с.

### Технические характеристики

Основные технические характеристики и размеры генератора указаны в таблице 1.

Таблица 1

Обозначение параметра	Обозначение генератора		
	ГПСС-600	ГПСС-2000	
	Значение параметра		
1 Давление перед распылителем, МПа	0,4-0,6	0,4-0,6	
2 Расход раствора пенообразователя, л/с	5-6	17-20	
3 Кратность пены, не менее	70	70	
4 Давление перед распылителем при автоматическом срабатывании затвора, МПа, не более	0,32	0,20	
5 Усиление срабатывания ручного привода, Н	80-90	100-150	
6 Габаритные размеры, мм, не более:			
	длина	675	980
	ширина	570	620
	высота	570	620
7 Масса, кг, не более	33	53	

Срок службы генератора – 10 лет.

### Состав изделия

На рисунке 1 показано устройство генератора. В корпусе 1 генератора расположены его основные части: распылитель 2 и кассета 3. В нижней части корпуса 1 имеется воздухозаборное отверстие, закрытое защитной сеткой 4. С боковых сторон корпус 1 закрыт крышками 5, которые закреплены в транспортном положении винтами 6.

### Устройство и работа

Входное отверстие генератора расположено на фланце 7, к которому присоединяется растворопровод стационарной системы пожаротушения. Установка и крепление генератора на резервуаре осуществляется с помощью монтажного фланца 8, на котором имеется выходное отверстие, закрываемое крышкой 9, которая установлена на шарнире 10.

Перед распылителем 2 расположена заслонка 11, являющаяся одним из плеч двухплечевого рычага, установленного в корпусе 1 на шарнире 12. Другой конец этого рычага соединен шарниром 13 с вилкой 14. Кроме того, двухплечный рычаг канатом 15 соединен с ручкой 16 ручного привода. Своим свободным концом вилка 14 установлена на упор 17, закрепленный в корпусе 1 болтом 18.

Тяга 19 присоединена своими концами к крышке 9 и шпильке 20. Крышка 9 притянута к кромке выходного отверстия генератора тягой 19 за счет усилия, создаваемого вращением гайки 21 по резьбе шпильки 20.

При этом гайка 21 своей торцевой поверхностью упирается в вилку 14. Положение гайки 21, соответствующее необходимому усилию, герметизации стыка крышки 9 и кромки выходного отверстия генератора, фиксируется на шпильке 20 контргайкой 22. У шпильки 20 к тяги 19 присоединен ограничитель 23 угла открывания крышки 9. Второй конец ограничителя 23 закреплен болтом 24. Для предохранения рычажной системы генератора от поломки вилка 14 закрепляется (только на период транспортирования) проволокой 25.

Описание исходного положения рычажной системы и крышки 9 соответствует дежурному режиму работы установленного на резервуаре генератора. Для использования генератора в рабочем режиме (при пожаротушении) раствор пенообразователя под давлением подается в генератор. Давлением струи из распылителя 2 заслонка 11 поворачивается вокруг оси шарнира 12 и снимает вилку 14 с упора 17. Под действием исходного натяжения тяги 19 и поворота заслонки 11 вилка 14 поворачивается вокруг оси шарнира 13 и выходит из зацепления с гайкой 21. При этом натяжение тяги 19 исчезает и под давлением струи раствора пенообразователя крышка 9 поворачивается вокруг оси шарнира 10 на угол около  $90^\circ$  и открывает выходное отверстие генератора.

Распылитель 2 формирует струю раствора пенообразователя в виде факела, падающего на поверхность кассеты 3. Сетчатая поверхность кассеты 3 способствует образованию множества пузырьков пены за счет инжекции воздуха через заборное отверстие в нижней части корпуса генератора. Создаваемая таким образом пена направляется в газоздушное пространство резервуара для тушения пожара.

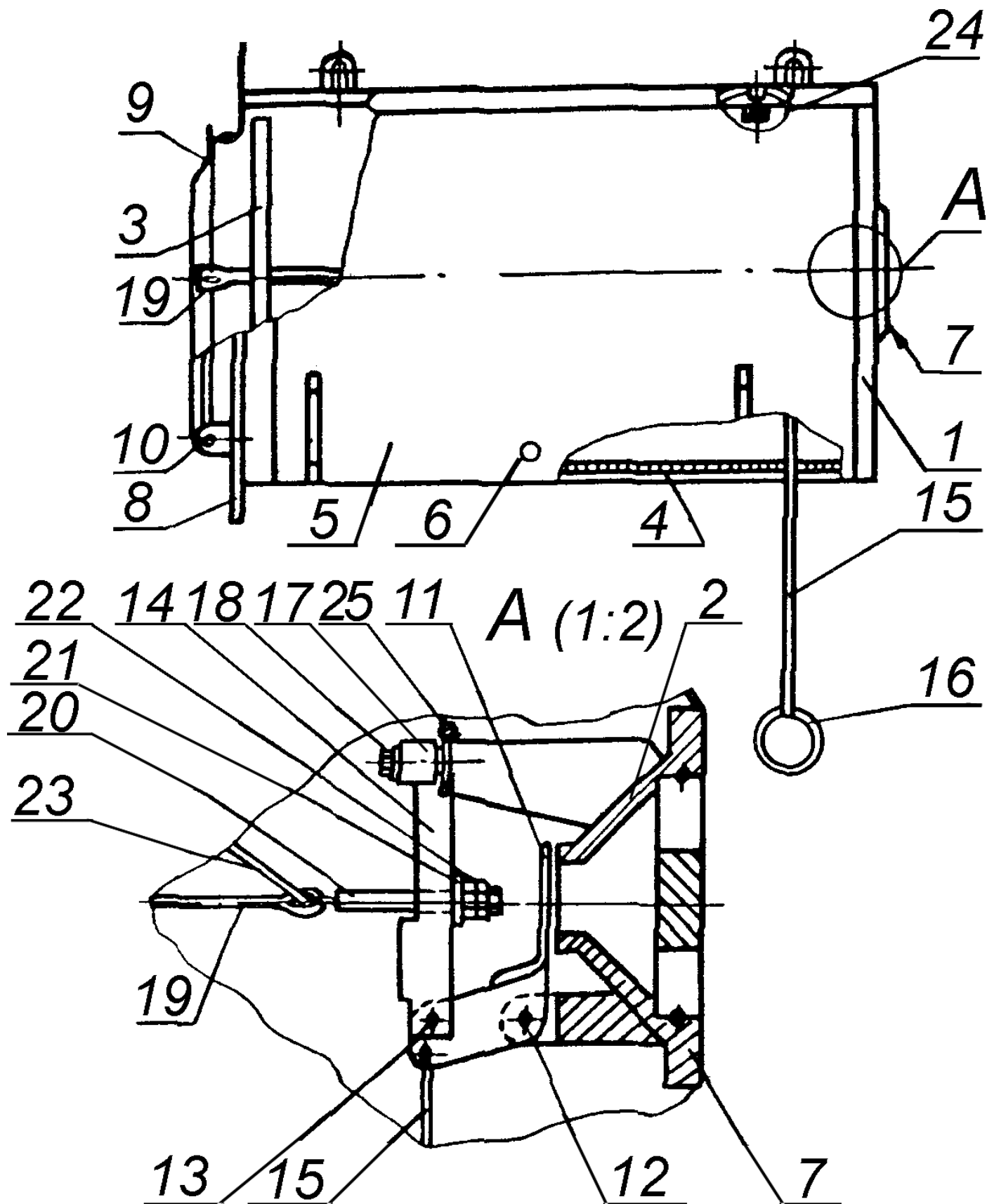
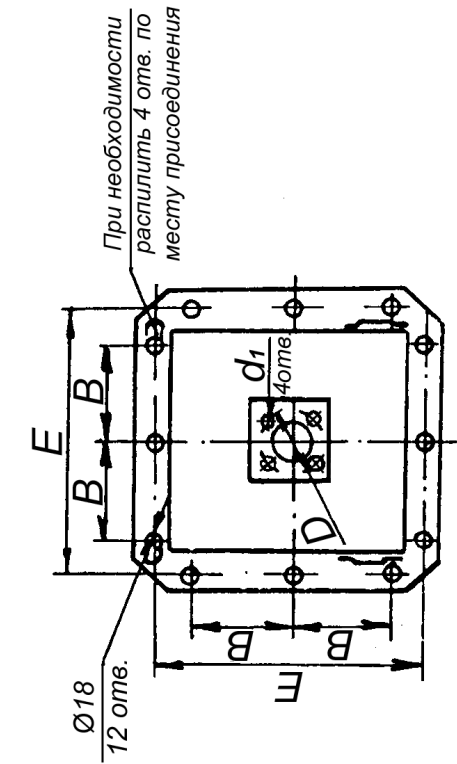


Рисунок 1 – Устройство генератора ГПСС

1-корпус; 2-распылитель; 3-кассета; 4-сетка; 5, 9-крышки; 6-винт; 7, 8-фланцы; 10, 12, 13-шарниры; 11-заслонка; 14-вилка; 15-канат; 16-ручка; 17-упор; 18, 24 болты; 19-тяга; 20-шпилька; 21-гайка; 22-контргайка; 23-ограничитель; 25-проволока.



Тип генератора	Размеры, мм			
	$d$	$D$	$E$	$F$
ГПСС-600	60	110	170	510
ГПСС-2000	114	170	200	550
				895
				1830

Переходной фланец для установки генератора  
ГПСС-2000 по типовому проекту №402-11-59/74

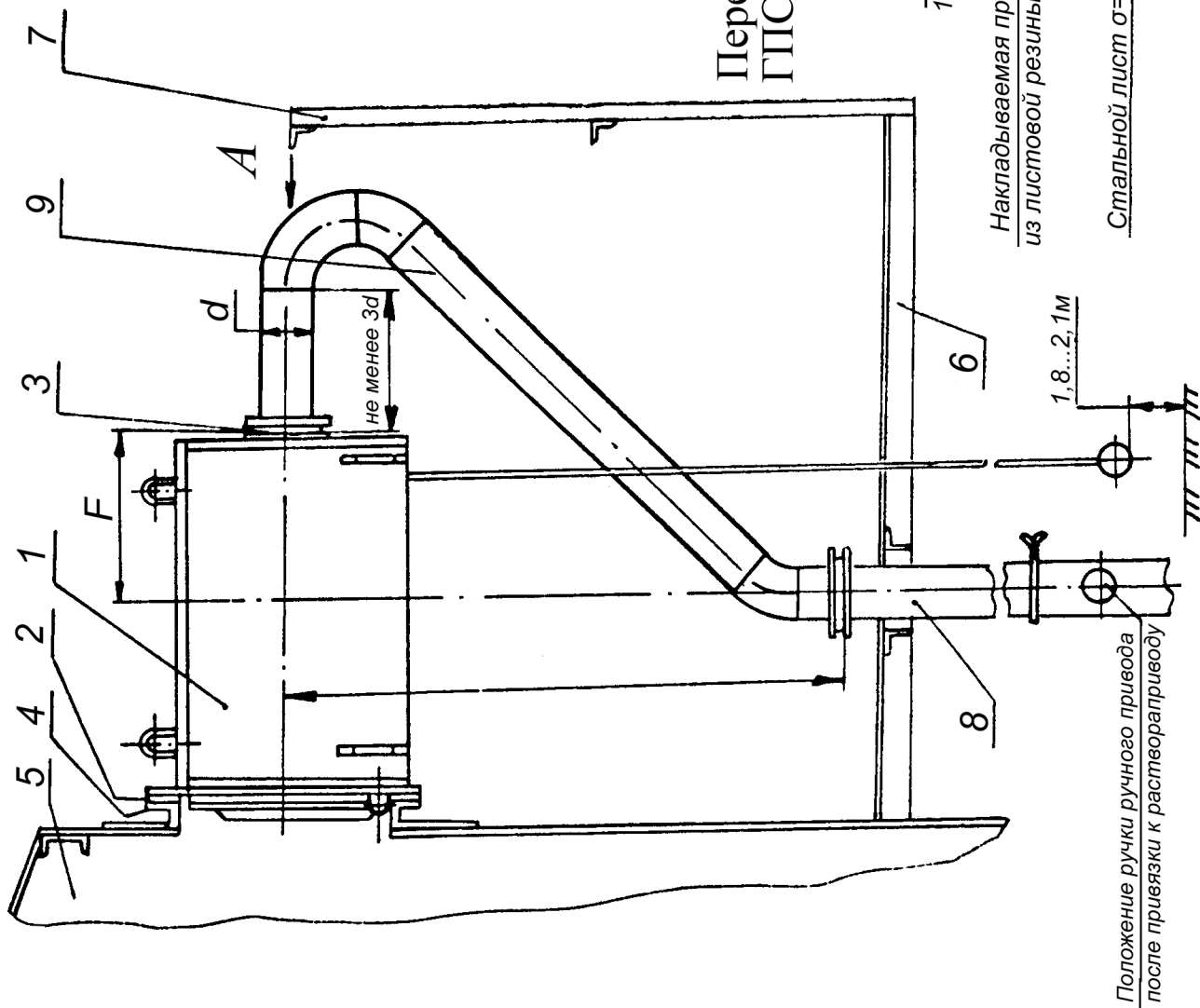


Рисунок 2 - Установочные и присоединительные размеры генераторов ГПСС.

**По вопросам продажи и поддержки обращайтесь:**

**Архангельск** (8182)63-90-72  
**Астана** (7172)727-132  
**Астрахань** (8512)99-46-04  
**Барнаул** (3852)73-04-60  
**Белгород** (4722)40-23-64  
**Брянск** (4832)59-03-52  
**Владивосток** (423)249-28-31  
**Волгоград** (844)278-03-48  
**Вологда** (8172)26-41-59  
**Воронеж** (473)204-51-73  
**Екатеринбург** (343)384-55-89  
**Иваново** (4932)77-34-06  
**Ижевск** (3412)26-03-58  
**Казань** (843)206-01-48

**Калининград** (4012)72-03-81  
**Калуга** (4842)92-23-67  
**Кемерово** (3842)65-04-62  
**Киров** (8332)68-02-04  
**Краснодар** (861)203-40-90  
**Красноярск** (391)204-63-61  
**Курск** (4712)77-13-04  
**Липецк** (4742)52-20-81  
**Магнитогорск** (3519)55-03-13  
**Москва** (495)268-04-70  
**Мурманск** (8152)59-64-93  
**Набережные Челны** (8552)20-53-41  
**Нижний Новгород** (831)429-08-12  
**Новокузнецк** (3843)20-46-81

**Новосибирск** (383)227-86-73  
**Омск** (3812)21-46-40  
**Орел** (4862)44-53-42  
**Оренбург** (3532)37-68-04  
**Пенза** (8412)22-31-16  
**Пермь** (342)205-81-47  
**Ростов-на-Дону** (863)308-18-15  
**Рязань** (4912)46-61-64  
**Самара** (846)206-03-16  
**Санкт-Петербург** (812)309-46-40  
**Саратов** (845)249-38-78  
**Севастополь** (8692)22-31-93  
**Симферополь** (3652)67-13-56  
**Смоленск** (4812)29-41-54

**Сочи** (862)225-72-31  
**Ставрополь** (8652)20-65-13  
**Сургут** (3462)77-98-35  
**Тверь** (4822)63-31-35  
**Томск** (3822)98-41-53  
**Тула** (4872)74-02-29  
**Тюмень** (3452)66-21-18  
**Ульяновск** (8422)24-23-59  
**Уфа** (347)229-48-12  
**Хабаровск** (4212)92-98-04  
**Челябинск** (351)202-03-61  
**Череповец** (8202)49-02-64  
**Ярославль** (4852)69-52-93

**Единый адрес для всех регионов: [azn@nt-rt.ru](mailto:azn@nt-rt.ru) || [www.aomz.nt-rt.ru](http://www.aomz.nt-rt.ru)**