



АРМАВИРСКИЙ ОПЫТНЫЙ МАШИНОСТРОИТЕЛЬНЫЙ ЗАВОД

ОБОРУДОВАНИЕ ДЛЯ НЕФТЕБАЗ И АЗС

Люк замерный ЛЗ-80, ЛЗ-150

Технические характеристики

Архангельск (8182)63-90-72
Астана (7172)727-132
Астрахань (8512)99-46-04
Барнаул (3852)73-04-60
Белгород (4722)40-23-64
Брянск (4832)59-03-52
Владивосток (423)249-28-31
Волгоград (844)278-03-48
Вологда (8172)26-41-59
Воронеж (473)204-51-73
Екатеринбург (343)384-55-89
Иваново (4932)77-34-06
Ижевск (3412)26-03-58
Казань (843)206-01-48

Калининград (4012)72-03-81
Калуга (4842)92-23-67
Кемерово (3842)65-04-62
Киров (8332)68-02-04
Краснодар (861)203-40-90
Красноярск (391)204-63-61
Курск (4712)77-13-04
Липецк (4742)52-20-81
Магнитогорск (3519)55-03-13
Москва (495)268-04-70
Мурманск (8152)59-64-93
Набережные Челны (8552)20-53-41
Нижегород (831)429-08-12
Новокузнецк (3843)20-46-81

Новосибирск (383)227-86-73
Омск (3812)21-46-40
Орел (4862)44-53-42
Оренбург (3532)37-68-04
Пенза (8412)22-31-16
Пермь (342)205-81-47
Ростов-на-Дону (863)308-18-15
Рязань (4912)46-61-64
Самара (846)206-03-16
Санкт-Петербург (812)309-46-40
Саратов (845)249-38-78
Севастополь (8692)22-31-93
Симферополь (3652)67-13-56
Смоленск (4812)29-41-54

Сочи (862)225-72-31
Ставрополь (8652)20-65-13
Сургут (3462)77-98-35
Тверь (4822)63-31-35
Томск (3822)98-41-53
Тула (4872)74-02-29
Тюмень (3452)66-21-18
Ульяновск (8422)24-23-59
Уфа (347)229-48-12
Хабаровск (4212)92-98-04
Челябинск (351)202-03-61
Череповец (8202)49-02-64
Ярославль (4852)69-52-93

ЛЮКИ ЗАМЕРНЫЕ

ОПИСАНИЕ И РАБОТА

Назначение

Люки замерные ЛЗ (далее - люки) предназначены для замера уровня и отбора проб нефтепродуктов в резервуарах с нефтью и нефтепродуктами.

По устойчивости к воздействию климатических факторов внешней среды люки соответствуют исполнению У и УХЛ, категории размещения 1 по ГОСТ 15150-69.

Пример записи люка замерного при заказе и в другой документации:

Люк замерный ЛЗ-80 климатического исполнения У, категории размещения 1:

Люк замерный ЛЗ-80 ТУ 3689-010-03467856-2001,

где Л – люк;

З – замерный;

80 - диаметр условного прохода в мм.

То же, климатического исполнения УХЛ, категории размещения 1:

Люк замерный ЛЗ-80 УХЛ1 ТУ 3689-010-03467856-2001.

Технические характеристики

Основные характеристики и размеры люков указаны в таблице 1.

Таблица 1

Наименование параметра	Обозначение люка замерного	
	ЛЗ-80	ЛЗ-150
Значение параметра		
1 Диаметр условного прохода, мм	80	150
2 Условное давление, Па (мм вод. ст.)	1961 (200)	1961 (200)
3 Габаритные размеры (рисунок 1), мм, не более:		
L	250	330
B	190	260
H	185	190
4 Присоединительные размеры, мм:		
D ₁	150	225
d	18	18
n, шт.	4	8
5 Масса, кг, не более	2,3	4,0

Средний ресурс работы - 5000 циклов. Под циклом понимается одно открытие и закрытие люка.

Срок службы - 6 лет.

Состав изделия

Люк замерный (рисунок 1) состоит из следующих основных частей: корпуса 1, крышки 2, рычага 3, болта откидного 4, осей 5, прокладки 6 и маховика 7.

Устройство и работа

Корпус люка фланцем, крепится к ответному фланцу на резервуаре через прокладку. В проушине корпуса и проушине крышки устанавливается рычаг. В крышке установлено резиновое или фторопластовое уплотнение, обеспечивающее герметичность в закрытом состоянии. Фиксация крышки в закрытом положении осуществляется маховиком откидного болта.

Для осуществления замера уровня и отбора проб нефтепродуктов необходимо открыть люк замерный. Для этого маховик откручивается, болт откидной с маховиком отводится в одну сторону, а рычаг с крышкой - в другую. Люки крепятся на крышке резервуара фланцем через прокладку.

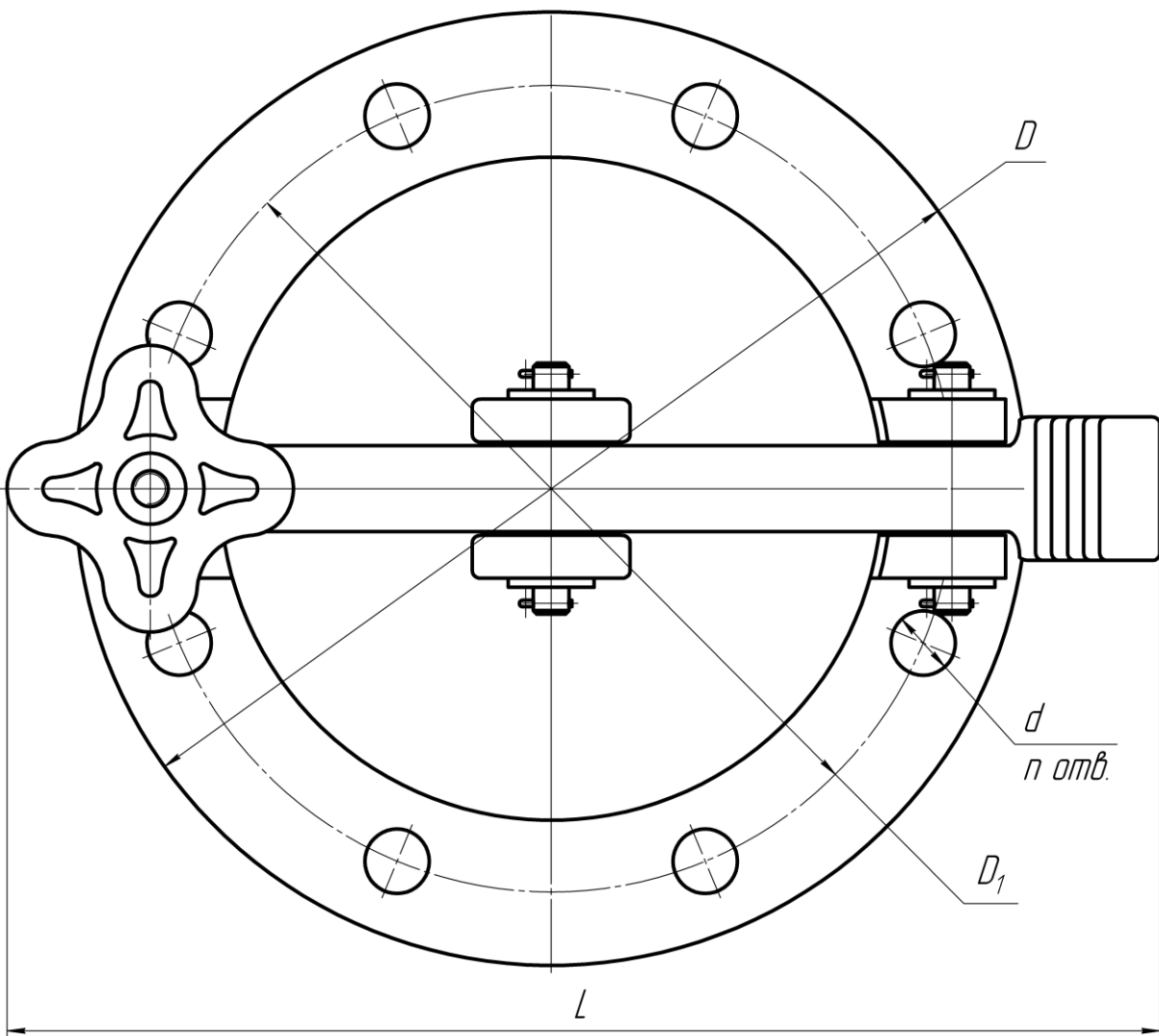
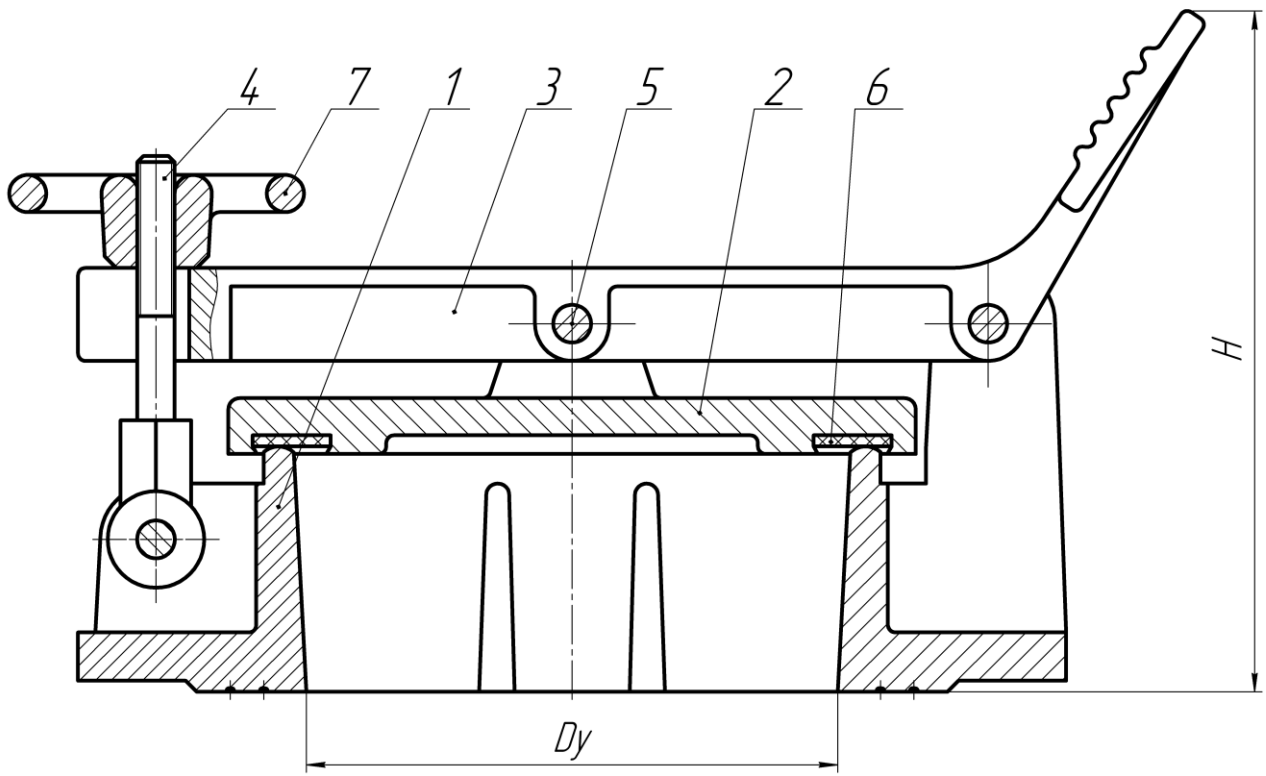


Рисунок 1 - Люк замерный ЛЗ

По вопросам продажи и поддержки обращайтесь:

Архангельск (8182)63-90-72
Астана (7172)727-132
Астрахань (8512)99-46-04
Барнаул (3852)73-04-60
Белгород (4722)40-23-64
Брянск (4832)59-03-52
Владивосток (423)249-28-31
Волгоград (844)278-03-48
Вологда (8172)26-41-59
Воронеж (473)204-51-73
Екатеринбург (343)384-55-89
Иваново (4932)77-34-06
Ижевск (3412)26-03-58
Казань (843)206-01-48

Калининград (4012)72-03-81
Калуга (4842)92-23-67
Кемерово (3842)65-04-62
Киров (8332)68-02-04
Краснодар (861)203-40-90
Красноярск (391)204-63-61
Курск (4712)77-13-04
Липецк (4742)52-20-81
Магнитогорск (3519)55-03-13
Москва (495)268-04-70
Мурманск (8152)59-64-93
Набережные Челны (8552)20-53-41
Нижний Новгород (831)429-08-12
Новокузнецк (3843)20-46-81

Новосибирск (383)227-86-73
Омск (3812)21-46-40
Орел (4862)44-53-42
Оренбург (3532)37-68-04
Пенза (8412)22-31-16
Пермь (342)205-81-47
Ростов-на-Дону (863)308-18-15
Рязань (4912)46-61-64
Самара (846)206-03-16
Санкт-Петербург (812)309-46-40
Саратов (845)249-38-78
Севастополь (8692)22-31-93
Симферополь (3652)67-13-56
Смоленск (4812)29-41-54

Сочи (862)225-72-31
Ставрополь (8652)20-65-13
Сургут (3462)77-98-35
Тверь (4822)63-31-35
Томск (3822)98-41-53
Тула (4872)74-02-29
Тюмень (3452)66-21-18
Ульяновск (8422)24-23-59
Уфа (347)229-48-12
Хабаровск (4212)92-98-04
Челябинск (351)202-03-61
Череповец (8202)49-02-64
Ярославль (4852)69-52-93

Единый адрес для всех регионов: azn@nt-rt.ru || www.aomz.nt-rt.ru