



# АРМАВИРСКИЙ ОПЫТНЫЙ МАШИНОСТРОИТЕЛЬНЫЙ ЗАВОД

## ОБОРУДОВАНИЕ ДЛЯ НЕФТЕБАЗ И АЭС

### Клапаны дыхательные механические СМДК-50 АА/АН, СМДК-100 АА/АН

#### Технические характеристики

Архангельск (8182)63-90-72  
Астана (7172)727-132  
Астрахань (8512)99-46-04  
Барнаул (3852)73-04-60  
Белгород (4722)40-23-64  
Брянск (4832)59-03-52  
Владивосток (423)249-28-31  
Волгоград (844)278-03-48  
Вологда (8172)26-41-59  
Воронеж (473)204-51-73  
Екатеринбург (343)384-55-89  
Иваново (4932)77-34-06  
Ижевск (3412)26-03-58  
Казань (843)206-01-48

Калининград (4012)72-03-81  
Калуга (4842)92-23-67  
Кемерово (3842)65-04-62  
Киров (8332)68-02-04  
Краснодар (861)203-40-90  
Красноярск (391)204-63-61  
Курск (4712)77-13-04  
Липецк (4742)52-20-81  
Магнитогорск (3519)55-03-13  
Москва (495)268-04-70  
Мурманск (8152)59-64-93  
Набережные Челны (8552)20-53-41  
Нижегород (831)429-08-12  
Новокузнецк (3843)20-46-81

Новосибирск (383)227-86-73  
Омск (3812)21-46-40  
Орел (4862)44-53-42  
Оренбург (3532)37-68-04  
Пенза (8412)22-31-16  
Пермь (342)205-81-47  
Ростов-на-Дону (863)308-18-15  
Рязань (4912)46-61-64  
Самара (846)206-03-16  
Санкт-Петербург (812)309-46-40  
Саратов (845)249-38-78  
Севастополь (8692)22-31-93  
Симферополь (3652)67-13-56  
Смоленск (4812)29-41-54

Сочи (862)225-72-31  
Ставрополь (8652)20-65-13  
Сургут (3462)77-98-35  
Тверь (4822)63-31-35  
Томск (3822)98-41-53  
Тула (4872)74-02-29  
Тюмень (3452)66-21-18  
Ульяновск (8422)24-23-59  
Уфа (347)229-48-12  
Хабаровск (4212)92-98-04  
Челябинск (351)202-03-61  
Череповец (8202)49-02-64  
Ярославль (4852)69-52-93

Единый адрес для всех регионов: [azn@nt-rt.ru](mailto:azn@nt-rt.ru) || [www.aomz.nt-rt.ru](http://www.aomz.nt-rt.ru)

# КЛАПАНЫ СОВМЕЩЕННЫЕ МЕХАНИЧЕСКИЕ ДЫХАТЕЛЬНЫЕ

## ОПИСАНИЕ И РАБОТА

### Назначение

Совмещенные механические дыхательные клапаны (далее - клапаны) с предохранителем огневым предназначены для герметизации и регулирования давления в газовом пространстве резервуаров предназначенных для хранения нефти и нефтепродуктов и защиты от проникновения пламени и искр внутрь резервуара.

По устойчивости к воздействию климатических факторов внешней среды клапаны соответствуют исполнению У и УХЛ категории размещения 1 по ГОСТ 15150-69.

Пример записи клапанов при заказе и в другой документации:

Совмещенный механический дыхательный клапан СМДК-100ЧН исполнения У категории размещения 1:

Клапан СМДК-100ЧН ТУ 63 РСФСР 69-75,

где СМДК – совмещенный механический дыхательный клапан;

100 – диаметр условного прохода, мм;

ЧН – корпус чугунный, лента кассеты коррозионно-стойкая и жаростойкая (нержавеющая) сталь.

Совмещенный механический дыхательный клапан СМДК-50АА исполнения УХЛ категории размещения 1:

Клапан СМДК-50АА УХЛ1 ТУ 63 РСФСР 69-75,

где 50 – диаметр условного прохода, мм;

АА – корпус алюминиевый, лента кассеты алюминиевая.

### Технические характеристики

Основные параметры и размеры клапанов соответствуют указанным в таблице 1.

Таблица 1

Наименование параметра	Обозначение клапана			
	СМДК-50АА	СМДК-50АН	СМДК-100АА	СМДК-100АН
	Значение параметра			
1 Диаметр условного прохода, мм	50		100	
2 Пропускная способность м <sup>3</sup> /ч	25		25-100	
3 Рабочее давление в пределах, Па (мм вод. ст.)	220-270 (22-27)			
без груза				
количество грузов:	1	1800-2000 (180-200)		1200-1400 (120-140)
	2			1400-1600 (140-160)
	3			1600-1800 (160-180)
	4			1800-2000 (180-200)
	5			2000-2200 (200-220)
4 Рабочий вакуум в пределах, Па (мм вод. ст.)	200-250 (20-25)			

Продолжение таблицы 1

Наименование параметра		Обозначение клапана			
		СМДК-50АА	СМДК-50АН	СМДК-100АА	СМДК-100АН
		Значение параметра			
5 Давление срабатывания в пределах, Па, (мм вод. ст.):					
без груза		200-250 (20-25)			
количество грузов:	1	1600-1800 (160-180)		1000-1200 (100-120)	
	2			1200-1400 (120-140)	
	3			1400-1600 (140-160)	
	4			1600-1800 (160-180)	
	5			1800-2000 (180-200)	
6 Вакуум срабатывания в пределах, Па (мм вод. ст.)		120-160 (12-16)			
7 Габаритные размеры, мм, не более:					
длина		290		430	
ширина		145		170	
высота		210		260	
8 Масса, кг, не более		5,8	5,9	9,0	9,5
9 Климатическое исполнение		У, УХЛ		У, УХЛ	

Средняя наработка на отказ, циклов – 36000.

Под циклом понимается одно открытие и закрытие клапана.

Срок службы, лет – 8.

#### Состав изделия

Клапаны СМДК-50 (рисунок 1), СМДК-100 (рисунок 2) состоят из корпуса 1, предохранителя огневого 2, клапан давления 3 с грузами 5, клапан вакуума 4, крышек 6, рычага 7, гайка-барашек 8, направляющих осей 12.

#### Устройство и работа

Корпус клапана 1 служит для размещения в нем всех составных частей. Предохранитель огневой 2 установлен в корпусе и фиксируется от осевого смещения кольцом стопорным 13.

В корпусе 1 размещен клапан давления 3, предназначенный для выпуска паровоздушной смеси из резервуара в атмосферу через отверстие закрытое съёмной сеткой 10, и клапан вакуума 4, предназначенный для пропуска атмосферного воздуха в резервуар через отверстие закрытое съёмной сеткой 11.

Клапаны давления и вакуума герметично притерты к седлам корпуса и свободно перемещаются по направляющим осям 12. При достижении давления или вакуума сверх допускаемого один из клапанов открывается и сообщает газовое пространство резервуара с атмосферой.

Отверстия корпуса над клапаном давления и вакуума герметично закрыты крышками 6 с прокладками 9, через эти отверстия производится осмотр, установка и удаление грузов и клапанов.

Клапан СМДК фланцем корпуса крепится к ответному фланцу патрубка резервуара через прокладку.

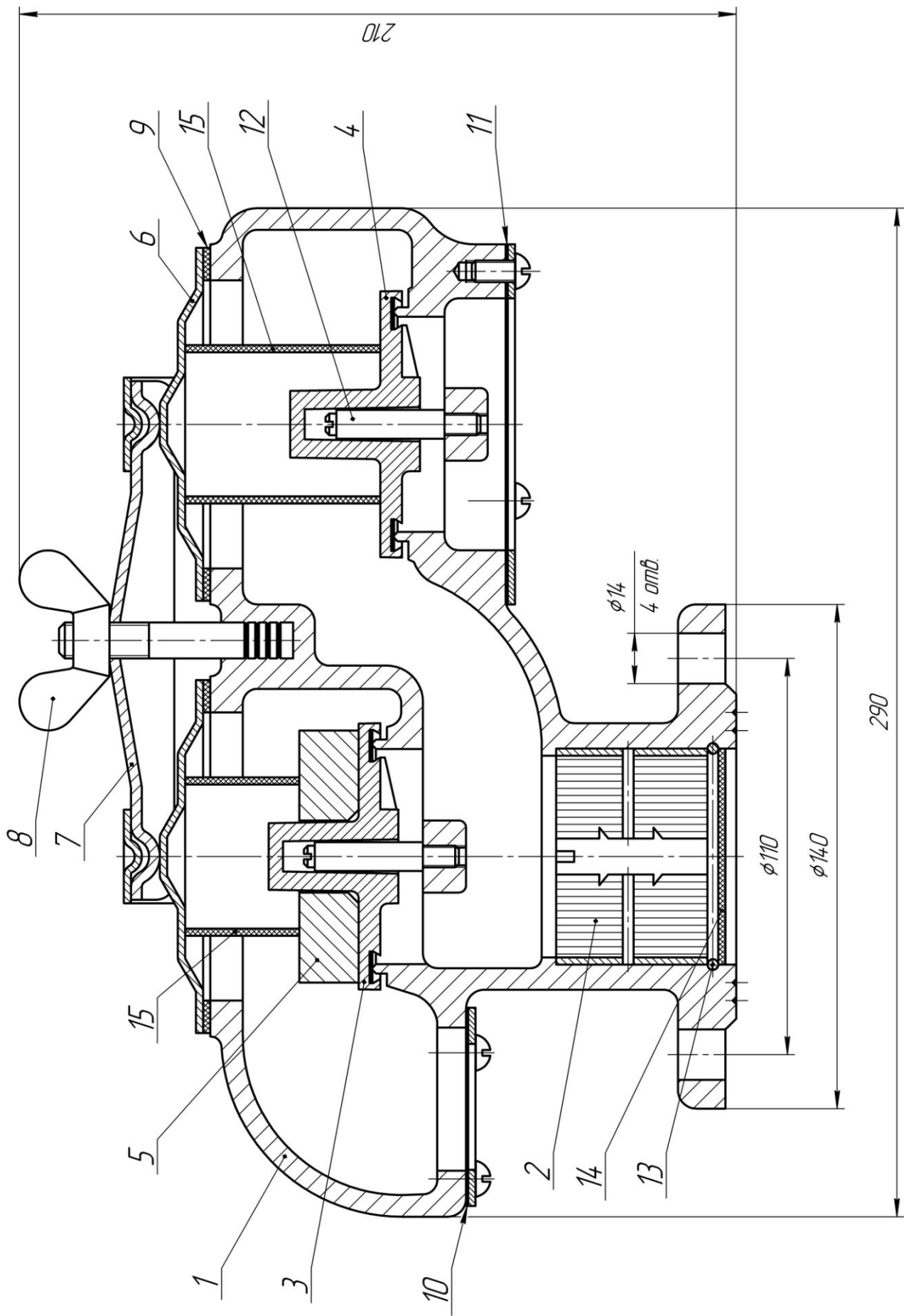


Рисунок 1 – Клапан совмещённый механический дыхательный СМДК-50

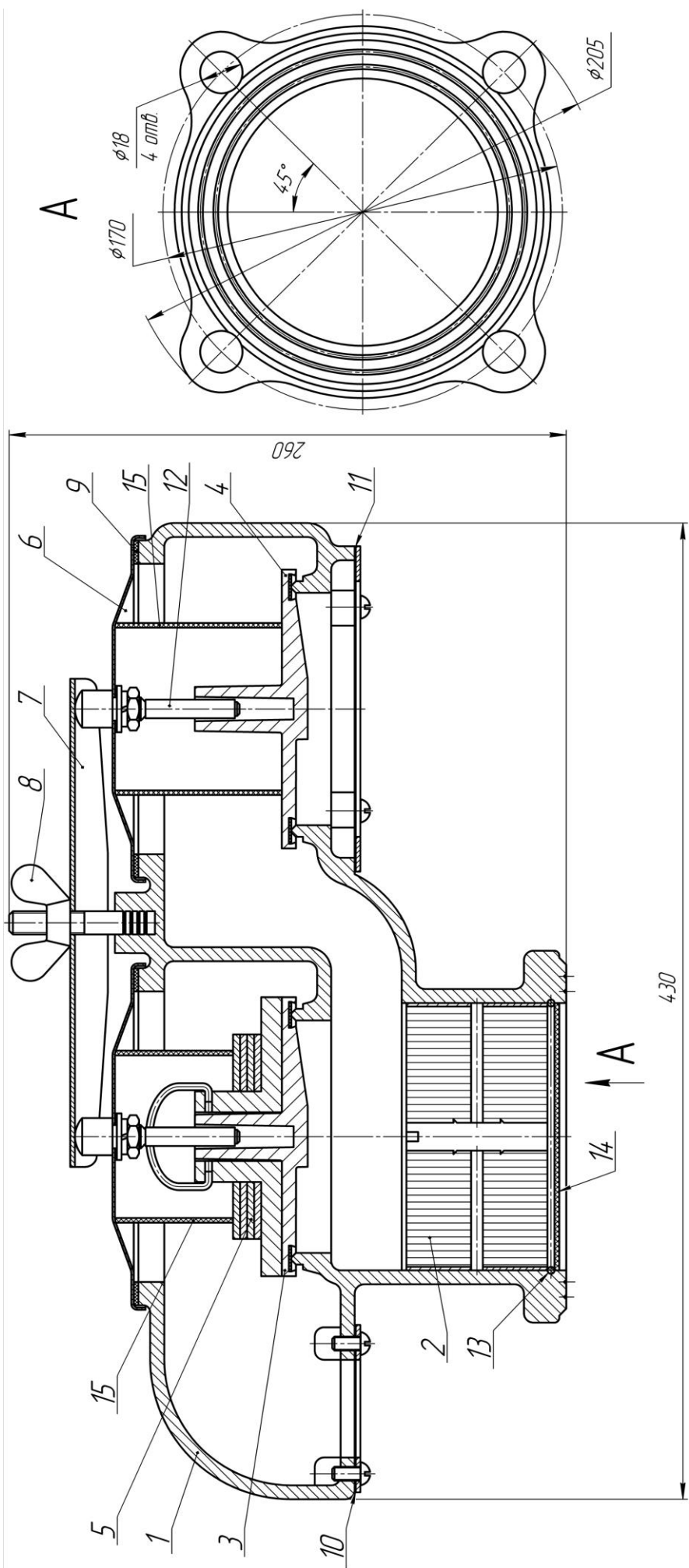


Рисунок 2 – Клапан совмещённый механический дыхательный СМДК-100

**По вопросам продажи и поддержки обращайтесь:**

**Архангельск** (8182)63-90-72  
**Астана** (7172)727-132  
**Астрахань** (8512)99-46-04  
**Барнаул** (3852)73-04-60  
**Белгород** (4722)40-23-64  
**Брянск** (4832)59-03-52  
**Владивосток** (423)249-28-31  
**Волгоград** (844)278-03-48  
**Вологда** (8172)26-41-59  
**Воронеж** (473)204-51-73  
**Екатеринбург** (343)384-55-89  
**Иваново** (4932)77-34-06  
**Ижевск** (3412)26-03-58  
**Казань** (843)206-01-48

**Калининград** (4012)72-03-81  
**Калуга** (4842)92-23-67  
**Кемерово** (3842)65-04-62  
**Киров** (8332)68-02-04  
**Краснодар** (861)203-40-90  
**Красноярск** (391)204-63-61  
**Курск** (4712)77-13-04  
**Липецк** (4742)52-20-81  
**Магнитогорск** (3519)55-03-13  
**Москва** (495)268-04-70  
**Мурманск** (8152)59-64-93  
**Набережные Челны** (8552)20-53-41  
**Нижний Новгород** (831)429-08-12  
**Новокузнецк** (3843)20-46-81

**Новосибирск** (383)227-86-73  
**Омск** (3812)21-46-40  
**Орел** (4862)44-53-42  
**Оренбург** (3532)37-68-04  
**Пенза** (8412)22-31-16  
**Пермь** (342)205-81-47  
**Ростов-на-Дону** (863)308-18-15  
**Рязань** (4912)46-61-64  
**Самара** (846)206-03-16  
**Санкт-Петербург** (812)309-46-40  
**Саратов** (845)249-38-78  
**Севастополь** (8692)22-31-93  
**Симферополь** (3652)67-13-56  
**Смоленск** (4812)29-41-54

**Сочи** (862)225-72-31  
**Ставрополь** (8652)20-65-13  
**Сургут** (3462)77-98-35  
**Тверь** (4822)63-31-35  
**Томск** (3822)98-41-53  
**Тула** (4872)74-02-29  
**Тюмень** (3452)66-21-18  
**Ульяновск** (8422)24-23-59  
**Уфа** (347)229-48-12  
**Хабаровск** (4212)92-98-04  
**Челябинск** (351)202-03-61  
**Череповец** (8202)49-02-64  
**Ярославль** (4852)69-52-93

**Единый адрес для всех регионов: [azn@nt-rt.ru](mailto:azn@nt-rt.ru) || [www.aomz.nt-rt.ru](http://www.aomz.nt-rt.ru)**