



АРМАВИРСКИЙ ОПЫТНЫЙ МАШИНОСТРОИТЕЛЬНЫЙ ЗАВОД

ОБОРУДОВАНИЕ ДЛЯ НЕФТЕБАЗ И АЗС

Клапан дыхательный механический КДМа-50

Технические характеристики

Архангельск (8182)63-90-72
Астана (7172)727-132
Астрахань (8512)99-46-04
Барнаул (3852)73-04-60
Белгород (4722)40-23-64
Брянск (4832)59-03-52
Владивосток (423)249-28-31
Волгоград (844)278-03-48
Вологда (8172)26-41-59
Воронеж (473)204-51-73
Екатеринбург (343)384-55-89
Иваново (4932)77-34-06
Ижевск (3412)26-03-58
Казань (843)206-01-48

Калининград (4012)72-03-81
Калуга (4842)92-23-67
Кемерово (3842)65-04-62
Киров (8332)68-02-04
Краснодар (861)203-40-90
Красноярск (391)204-63-61
Курск (4712)77-13-04
Липецк (4742)52-20-81
Магнитогорск (3519)55-03-13
Москва (495)268-04-70
Мурманск (8152)59-64-93
Набережные Челны (8552)20-53-41
Нижегород (831)429-08-12
Новокузнецк (3843)20-46-81

Новосибирск (383)227-86-73
Омск (3812)21-46-40
Орел (4862)44-53-42
Оренбург (3532)37-68-04
Пенза (8412)22-31-16
Пермь (342)205-81-47
Ростов-на-Дону (863)308-18-15
Рязань (4912)46-61-64
Самара (846)206-03-16
Санкт-Петербург (812)309-46-40
Саратов (845)249-38-78
Севастополь (8692)22-31-93
Симферополь (3652)67-13-56
Смоленск (4812)29-41-54

Сочи (862)225-72-31
Ставрополь (8652)20-65-13
Сургут (3462)77-98-35
Тверь (4822)63-31-35
Томск (3822)98-41-53
Тула (4872)74-02-29
Тюмень (3452)66-21-18
Ульяновск (8422)24-23-59
Уфа (347)229-48-12
Хабаровск (4212)92-98-04
Челябинск (351)202-03-61
Череповец (8202)49-02-64
Ярославль (4852)69-52-93

Единый адрес для всех регионов: azn@nt-rt.ru || www.aomz.nt-rt.ru

КЛАПАН ДЫХАТЕЛЬНЫЙ МЕХАНИЧЕСКИЙ

ОПИСАНИЕ И РАБОТА

Назначение

Клапан дыхательный механический КДМ_А-50 (далее – клапан) предназначен для герметизации газового пространства резервуаров со светлыми нефтепродуктами и поддержания давления в этом пространстве в заданных пределах с целью сокращения потерь от испарения и уменьшения загрязнения окружающей среды их парами.

По устойчивости к воздействию климатических факторов внешней среды клапан соответствует исполнению У и УХЛ, категории размещения 1 по ГОСТ 15150-69.

Пример записи клапана КДМ_А при заказе и в другой документации:

Клапан дыхательный механический КДМ_А-50 ТУ3689-004-03467856-2004, климатического исполнения У, категории размещения 1:

Клапан дыхательный механический КДМ_А-50 ТУ3689-004-03467856-2004, где КДМ – клапан дыхательный механический;

А – Армавир;

50 – диаметр условного прохода, мм;

То же, климатического исполнения УХЛ, категории размещения 1:

Клапан дыхательный механический КДМ_А-50 УХЛ1 ТУ3689-004-03467856-2004.

Технические характеристики

Основные параметры и размеры клапана соответствуют указанным в таблице 1.

Таблица 1

Наименование параметра	Значение параметра
1 Диаметр условного прохода, Ду, мм	50
2 Пропускная способность (по воздуху), м ³ /ч, не менее	25
3 Рабочее давление, Па (мм вод. ст.), не более	1800-2000 (180-200)
4 Рабочий вакуум, Па (мм вод. ст.), не более	180-200 (18-20)
5 Давление срабатывания, Па (мм вод. ст.)	1600-1650 (160-165)
6 Вакуум срабатывания, Па (мм вод. ст.)	100-150 (10-15)
7 Габаритные размеры, мм, не более:	
длина, L	140
ширина, В	140
высота, Н	160
8 Масса клапана с предохранителем огневым, кг, не более	2
9 Климатическое исполнение	У, УХЛ

Средняя наработка на отказ, циклов – 36000. Под циклом понимается одно открытие и закрытие клапана.

Срок службы клапана, лет – 15.

Срок службы предохранителя огневого, лет – 5.

Состав изделия

Клапан КДМ_А-50 (рисунок 1) состоит из следующих основных частей: предохранителя огневого 1, корпуса 14, клапана вакуума 15, клапана давления 16, прокладок 17 и 18, кожуха 19.

Устройство и работа

Корпус 14 клапана КДМ_А-50 (рисунок 1) служит для размещения в нем всех составных частей клапана. Предохранитель огневой 1 установлен в корпусе и фиксируется от осевого смещения кольцом стопорным 20.

Корпус имеет кольцевые сферические выступы, на которые через прокладки 17 и 18 опираются соответственно клапан вакуума 15 и клапан давления 16.

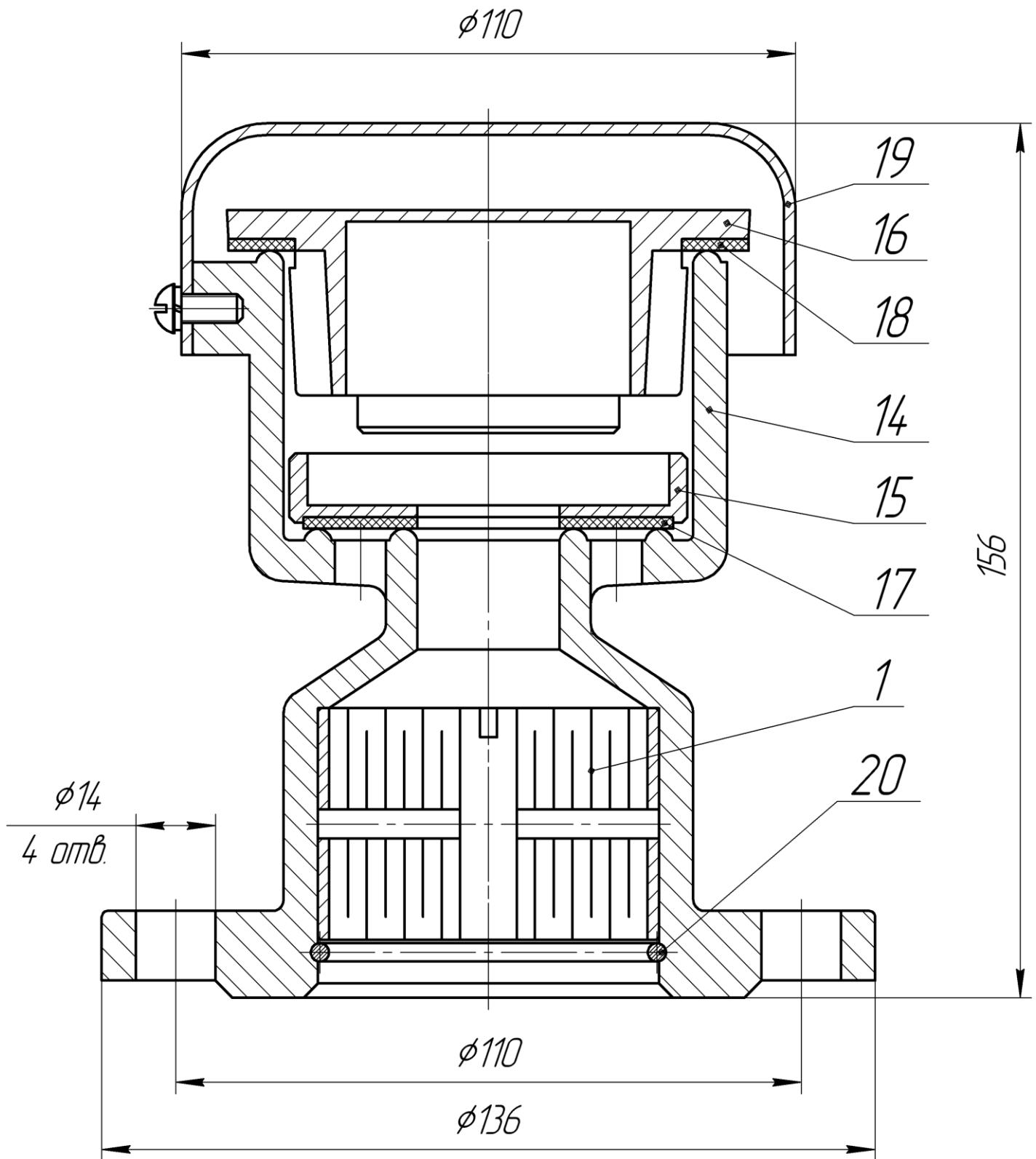
Сверху к корпусу крепится кожух 19, образующий с корпусом кольцевые каналы, сообщающие внутреннюю полость корпуса с атмосферой.

Клапан давления 16 служит для сообщения газового пространства резервуара с атмосферой при превышении давления сверх допустимого.

Клапан вакуума 15 служит для сообщения газового пространства резервуара с атмосферой при установлении в нем вакуума ниже допустимого. Сообщение газового пространства резервуара с атмосферой происходит через отверстия, расположенные в проточке корпуса.

Работа клапана происходит следующим образом.

При достижении избыточного давления внутри резервуара сверх допустимого клапан давления 16 вместе с прокладкой 18 приподнимаются над своим гнездом и сообщают газовое пространство резервуара с атмосферой. Это сообщение происходит через открывающуюся щель между седлом корпуса и прокладкой 18 и кольцевые каналы между корпусом 14 и кожухом 19.



1 – предохранитель огневой, 14 – корпус, 15 – клапан вакуума, 16 – клапан давления, 17, 18 – прокладки, 19 – кожух, 20 – кольцо стопорное

Рисунок 1 – Клапан дыхательный механический КДМ_А-50

По вопросам продажи и поддержки обращайтесь:

Архангельск (8182)63-90-72
Астана (7172)727-132
Астрахань (8512)99-46-04
Барнаул (3852)73-04-60
Белгород (4722)40-23-64
Брянск (4832)59-03-52
Владивосток (423)249-28-31
Волгоград (844)278-03-48
Вологда (8172)26-41-59
Воронеж (473)204-51-73
Екатеринбург (343)384-55-89
Иваново (4932)77-34-06
Ижевск (3412)26-03-58
Казань (843)206-01-48

Калининград (4012)72-03-81
Калуга (4842)92-23-67
Кемерово (3842)65-04-62
Киров (8332)68-02-04
Краснодар (861)203-40-90
Красноярск (391)204-63-61
Курск (4712)77-13-04
Липецк (4742)52-20-81
Магнитогорск (3519)55-03-13
Москва (495)268-04-70
Мурманск (8152)59-64-93
Набережные Челны (8552)20-53-41
Нижний Новгород (831)429-08-12
Новокузнецк (3843)20-46-81

Новосибирск (383)227-86-73
Омск (3812)21-46-40
Орел (4862)44-53-42
Оренбург (3532)37-68-04
Пенза (8412)22-31-16
Пермь (342)205-81-47
Ростов-на-Дону (863)308-18-15
Рязань (4912)46-61-64
Самара (846)206-03-16
Санкт-Петербург (812)309-46-40
Саратов (845)249-38-78
Севастополь (8692)22-31-93
Симферополь (3652)67-13-56
Смоленск (4812)29-41-54

Сочи (862)225-72-31
Ставрополь (8652)20-65-13
Сургут (3462)77-98-35
Тверь (4822)63-31-35
Томск (3822)98-41-53
Тула (4872)74-02-29
Тюмень (3452)66-21-18
Ульяновск (8422)24-23-59
Уфа (347)229-48-12
Хабаровск (4212)92-98-04
Челябинск (351)202-03-61
Череповец (8202)49-02-64
Ярославль (4852)69-52-93

Единый адрес для всех регионов: azn@nt-rt.ru || www.aomz.nt-rt.ru