



АРМАВИРСКИЙ ОПЫТНЫЙ МАШИНОСТРОИТЕЛЬНЫЙ ЗАВОД

ОБОРУДОВАНИЕ ДЛЯ НЕФТЕБАЗ И АЗС

Клапаны не примерзающие дыхательные мембранные НДКМ-100, НДКМ-150, НДКМ-200, НДКМ-250, НДКМ-300, НДКМ-350

Технические характеристики

Архангельск (8182)63-90-72
Астана (7172)727-132
Астрахань (8512)99-46-04
Барнаул (3852)73-04-60
Белгород (4722)40-23-64
Брянск (4832)59-03-52
Владивосток (423)249-28-31
Волгоград (844)278-03-48
Вологда (8172)26-41-59
Воронеж (473)204-51-73
Екатеринбург (343)384-55-89
Иваново (4932)77-34-06
Ижевск (3412)26-03-58
Казань (843)206-01-48

Калининград (4012)72-03-81
Калуга (4842)92-23-67
Кемерово (3842)65-04-62
Киров (8332)68-02-04
Краснодар (861)203-40-90
Красноярск (391)204-63-61
Курск (4712)77-13-04
Липецк (4742)52-20-81
Магнитогорск (3519)55-03-13
Москва (495)268-04-70
Мурманск (8152)59-64-93
Набережные Челны (8552)20-53-41
Нижегород (831)429-08-12
Новокузнецк (3843)20-46-81

Новосибирск (383)227-86-73
Омск (3812)21-46-40
Орел (4862)44-53-42
Оренбург (3532)37-68-04
Пенза (8412)22-31-16
Пермь (342)205-81-47
Ростов-на-Дону (863)308-18-15
Рязань (4912)46-61-64
Самара (846)206-03-16
Санкт-Петербург (812)309-46-40
Саратов (845)249-38-78
Севастополь (8692)22-31-93
Симферополь (3652)67-13-56
Смоленск (4812)29-41-54

Сочи (862)225-72-31
Ставрополь (8652)20-65-13
Сургут (3462)77-98-35
Тверь (4822)63-31-35
Томск (3822)98-41-53
Тула (4872)74-02-29
Тюмень (3452)66-21-18
Ульяновск (8422)24-23-59
Уфа (347)229-48-12
Хабаровск (4212)92-98-04
Челябинск (351)202-03-61
Череповец (8202)49-02-64
Ярославль (4852)69-52-93

КЛАПАНЫ НЕПРИМЕРЗАЮЩИЕ ДЫХАТЕЛЬНЫЕ МЕМБРАННЫЕ

ОПИСАНИЕ И РАБОТА

Назначение

Клапаны непримерзающие дыхательные мембранные НДКМ (далее – клапаны), предназначены для установки на резервуарах с нефтью и нефтепродуктами, с допустимым избыточным давлением 200 мм вод. ст. и вакуумом 40 мм вод. ст. в качестве дыхательного оборудования, сообщающего газовое пространство резервуара с атмосферой.

По устойчивости к воздействию климатических факторов внешней среды клапаны соответствуют исполнению У, категории размещения 1 ГОСТ 15150-69.

Пример записи клапанов при заказе и в другой документации:

Клапан НДКМ –100 ТУ 63 РСФСР 61-74,

где НДКМ - непримерзающий дыхательный клапан мембранный;

100 – диаметр условного прохода.

Технические характеристики

Основные технические характеристики, параметры и присоединительные размеры клапанов указаны в таблице 1.

Таблица 1

Наименование параметра	Обозначение клапана					
	НДКМ-100	НДКМ-150	НДКМ-200	НДКМ-250	НДКМ-300	НДКМ-350
	Значение параметра					
1 Диаметр условного прохода присоединительного патрубка, мм	100	150	200	250	300	350
2 Давление срабатывания в пределах, Па (мм вод. ст.)	1372-1569 (140-160)			1569-1667 (160-170)		
3 Вакуум срабатывания в пределах, Па (мм вод. ст.)	157-196 (16-20)			177-198 (18-20)		
4 Пропускная способность (по воздуху), м ³ /ч, не менее	200	500	900	1500	1500	1500
5 Габаритные размеры, мм, не более:						
длина	390	700	700	800	800	800
ширина	370	580	580	680	680	680
высота	600	850	850	900	920	920
6 Присоединительные размеры:						
диаметр ответного фланца, мм	205	260	315	370	435	485
диаметр межцентрового расстояния, мм	170	225	280	335	395	445
диаметр отверстия, мм	18	18	18	18	22	22
количество отверстий, шт.	5	4	4	6	6	6
7 Масса, кг, не более	25	50	55	77	80	82

Средняя наработка на отказ, циклов – 36000.

Под циклом понимается одно открытие и закрытие клапана.

Срок службы, лет – 10.

Состав изделия

Непримерзающий дыхательный мембранный клапан НДКМ состоит из следующих основных сборочных единиц и деталей (рисунок 1):

- а) корпуса клапана 1 с седлом 2;
- б) тарелки 3, изолированной снизу фторопластовой пленкой;
- в) мембраны 4, зажатой между фланцами корпуса нижнего 5 и корпуса среднего 6;
- г) мембраны 7, зажатой дисками, с грузами 8 и закрепленной между фланцами корпуса среднего 5 и крышки 9;
- д) огневых предохранителей 10 и 13.

Устройство и работа

Диски 8 соединены с тарелкой 3 цепочкой 11, камера «А» (рисунок 2) соединена с газовым пространством резервуара импульсной трубкой 12, размещенной в тарелке 3. Камера «Б» сообщается с атмосферой через огневой предохранитель 10.

При создании в резервуаре вакуума в камере «А» создается разряжение, равное разряжению в газовом пространстве резервуара.

При достижении расчетного значения вакуума вес узла тарелки 3 будет уравновешен усилием от действия атмосферного давления на поверхность мембраны.

При превышении расчетного значения вакуума тарелка переместится вверх и соединит газовое пространство резервуара с атмосферой.

При уменьшении величины вакуума несколько ниже расчетной, тарелка 3 опустится на седло 2 и клапан закроется.

При создании в резервуаре давления в камере «А» создается давление, равное давлению в газовом пространстве резервуара. С возрастанием давления сила, прижимающая тарелку 3 к седлу 2, увеличивается, улучшается герметичность затвора.

Давление в камере «А» прижимает тарелку 3 к седлу 2 и одновременно стремится к мембране 7 с дисками 8, которые соединены гибкой связью с тарелкой.

Так как давление на нижней тарелке по площади в пределах диаметра седла действует сверху и снизу, то общая площадь мембраны 4 с тарелкой 3, передающей усилие давления, меньше общей площади мембраны 7 с дисками 8. Ввиду указанной разницы площадей результирующее усилие при расчетном давлении поднимает тарелку 3 вверх, а газовое пространство резервуара сообщается с атмосферой.

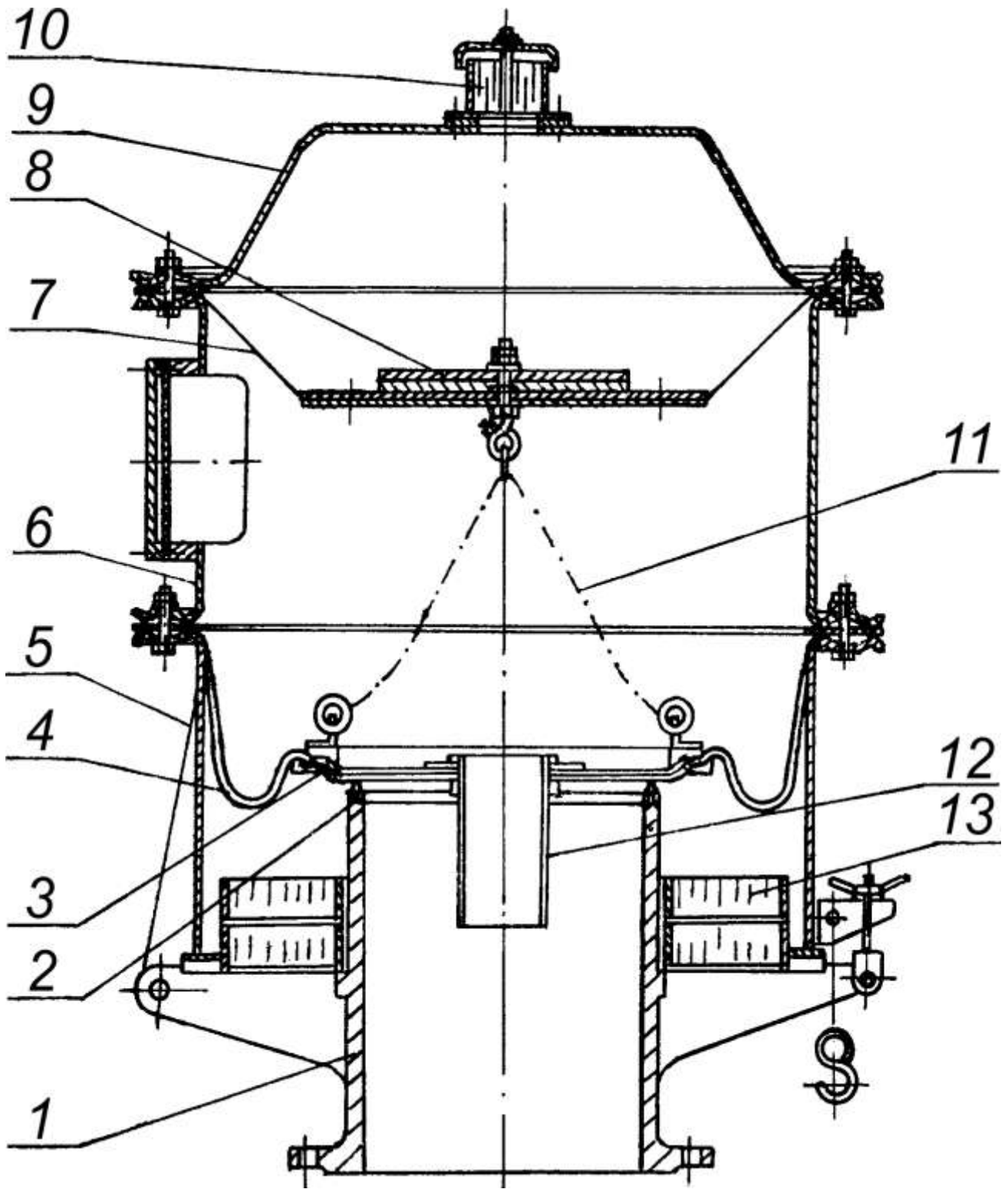
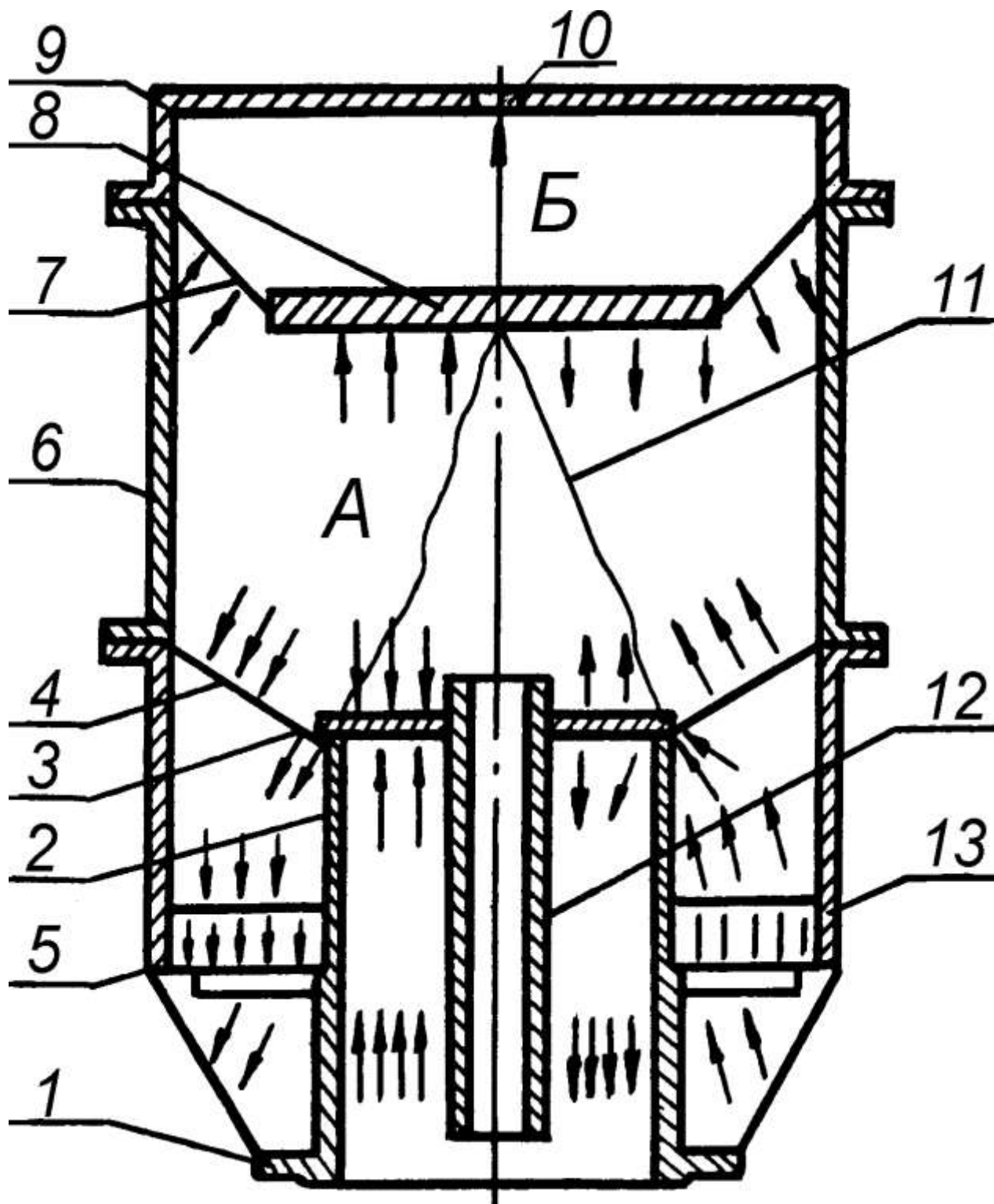


Рисунок 1 – Клапан НДКМ



на давление

на вакуум

Рисунок 2 - Схема потока при работе клапана НДКМ

По вопросам продажи и поддержки обращайтесь:

Архангельск (8182)63-90-72
Астана (7172)727-132
Астрахань (8512)99-46-04
Барнаул (3852)73-04-60
Белгород (4722)40-23-64
Брянск (4832)59-03-52
Владивосток (423)249-28-31
Волгоград (844)278-03-48
Вологда (8172)26-41-59
Воронеж (473)204-51-73
Екатеринбург (343)384-55-89
Иваново (4932)77-34-06
Ижевск (3412)26-03-58
Казань (843)206-01-48

Калининград (4012)72-03-81
Калуга (4842)92-23-67
Кемерово (3842)65-04-62
Киров (8332)68-02-04
Краснодар (861)203-40-90
Красноярск (391)204-63-61
Курск (4712)77-13-04
Липецк (4742)52-20-81
Магнитогорск (3519)55-03-13
Москва (495)268-04-70
Мурманск (8152)59-64-93
Набережные Челны (8552)20-53-41
Нижний Новгород (831)429-08-12
Новокузнецк (3843)20-46-81

Новосибирск (383)227-86-73
Омск (3812)21-46-40
Орел (4862)44-53-42
Оренбург (3532)37-68-04
Пенза (8412)22-31-16
Пермь (342)205-81-47
Ростов-на-Дону (863)308-18-15
Рязань (4912)46-61-64
Самара (846)206-03-16
Санкт-Петербург (812)309-46-40
Саратов (845)249-38-78
Севастополь (8692)22-31-93
Симферополь (3652)67-13-56
Смоленск (4812)29-41-54

Сочи (862)225-72-31
Ставрополь (8652)20-65-13
Сургут (3462)77-98-35
Тверь (4822)63-31-35
Томск (3822)98-41-53
Тула (4872)74-02-29
Тюмень (3452)66-21-18
Ульяновск (8422)24-23-59
Уфа (347)229-48-12
Хабаровск (4212)92-98-04
Челябинск (351)202-03-61
Череповец (8202)49-02-64
Ярославль (4852)69-52-93

Единый адрес для всех регионов: azn@nt-rt.ru || www.aomz.nt-rt.ru