



**АРМАВИРСКИЙ ОПЫТНЫЙ
МАШИНОСТРОИТЕЛЬНЫЙ ЗАВОД**
ОБОРУДОВАНИЕ ДЛЯ НЕФТЕБАЗ И АЭС

Клапаны предохранительные гидравлические КПГ-100, КПГ-150, КПГ-200, КПГ-250

Технические характеристики

Архангельск (8182)63-90-72
Астана (7172)727-132
Астрахань (8512)99-46-04
Барнаул (3852)73-04-60
Белгород (4722)40-23-64
Брянск (4832)59-03-52
Владивосток (423)249-28-31
Волгоград (844)278-03-48
Вологда (8172)26-41-59
Воронеж (473)204-51-73
Екатеринбург (343)384-55-89
Иваново (4932)77-34-06
Ижевск (3412)26-03-58
Казань (843)206-01-48

Калининград (4012)72-03-81
Калуга (4842)92-23-67
Кемерово (3842)65-04-62
Киров (8332)68-02-04
Краснодар (861)203-40-90
Красноярск (391)204-63-61
Курск (4712)77-13-04
Липецк (4742)52-20-81
Магнитогорск (3519)55-03-13
Москва (495)268-04-70
Мурманск (8152)59-64-93
Набережные Челны (8552)20-53-41
Нижегород (831)429-08-12
Новокузнецк (3843)20-46-81

Новосибирск (383)227-86-73
Омск (3812)21-46-40
Орел (4862)44-53-42
Оренбург (3532)37-68-04
Пенза (8412)22-31-16
Пермь (342)205-81-47
Ростов-на-Дону (863)308-18-15
Рязань (4912)46-61-64
Самара (846)206-03-16
Санкт-Петербург (812)309-46-40
Саратов (845)249-38-78
Севастополь (8692)22-31-93
Симферополь (3652)67-13-56
Смоленск (4812)29-41-54

Сочи (862)225-72-31
Ставрополь (8652)20-65-13
Сургут (3462)77-98-35
Тверь (4822)63-31-35
Томск (3822)98-41-53
Тула (4872)74-02-29
Тюмень (3452)66-21-18
Ульяновск (8422)24-23-59
Уфа (347)229-48-12
Хабаровск (4212)92-98-04
Челябинск (351)202-03-61
Череповец (8202)49-02-64
Ярославль (4852)69-52-93

Единый адрес для всех регионов: azn@nt-rt.ru || www.aomz.nt-rt.ru

КЛАПАНЫ ПРЕДОХРАНИТЕЛЬНЫЕ ГИДРАВЛИЧЕСКИЕ

ОПИСАНИЕ И РАБОТА

Назначение

Клапаны предохранительные гидравлические КПП (далее – клапаны), предназначены для оборудования резервуаров с нефтью и нефтепродуктами с целью предотвращения сверхдопустимых значений давления и вакуума в них в аварийных случаях.

По устойчивости к воздействию климатических факторов внешней среды клапаны соответствуют исполнению У и УХЛ, категории размещения 1 по ГОСТ 15150-69. Пример записи клапанов при заказе и в другой документации:

Клапан КПП – 100 ТУ63 РСФСР 62-74,
где КПП – клапан предохранительный гидравлический;
100 – диаметр условного прохода, мм.

Технические характеристики

Технические характеристики и размеры клапанов указаны в таблице 1.

Таблица 1

Наименование параметра	Обозначение клапана			
	КПП-100	КПП-150	КПП-200	КПП-250
	Значение параметра			
1 Диаметр условного прохода присоединительного патрубка, мм	100	150	200	250
2 Давление срабатывания, Па (мм вод. ст.)	1764-1961 (180-200)			
3 Вакуум срабатывания в пределах, Па (мм вод. ст.)	343-392 (35–40)			
4 Пропускная способность (по воздуху), м ³ /ч	200	500	900	1500
5 Объем заливаемой жидкости гидрозатвора, л	7	14	14	23
6 Габаритные размеры, мм, не более				
длина	630	950	950	1200
ширина	600	920	920	1120
высота	1050	1480	1480	1550
7 Масса, кг, не более	50	120	124	167

Средняя наработка на отказ, циклов – 36000.

Под циклом понимается одно открытие и закрытие клапана.

Срок службы, лет – 10.

Состав изделия

Предохранительный клапан КПП состоит из следующих основных сборочных единиц и деталей (рисунок 1):

- а) корпуса 1 с соединительным патрубком;
- б) чашки 2, предназначенной для размещения жидкости гидрозатвора;
- в) обоймы 3 с патрубком, погруженным в жидкость для создания столба гидрозатвора;
- г) экрана 4, предотвращающего унос жидкости при выбросе ее давлением;
- д) огневого предохранителя 5;
- е) крышки 6 для защиты от атмосферных осадков;
- ж) трубки 7 для слива и налива жидкости в гидрозатвор.

Устройство и работа

При вакууме в резервуаре, в камере А (рисунок 2) создается разрежение, равное разрежению в резервуаре. Жидкость гидрозатвора под действием атмосферного давления из патрубка обоймы 3 вытесняется в чашку при расчетном значении вакуума, доходит до нижнего торца патрубка и происходит ее выброс из чашки, тем самым открывается доступ воздуха в резервуар.

При большей производительности из чашки выбрасывается в корпус клапана почти вся жидкость, и клапан работает как сухой.

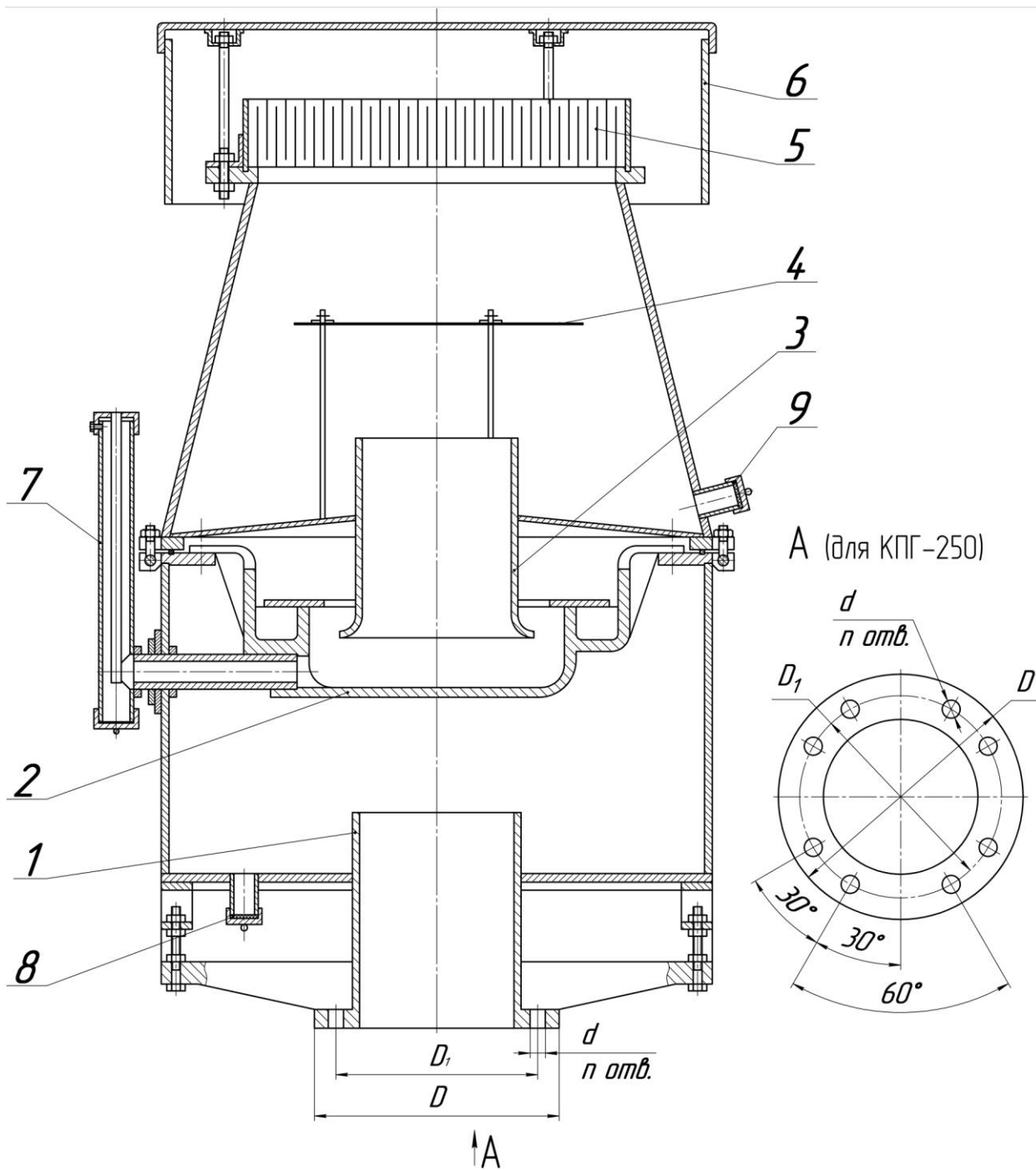
Для повторной заливки клапана выброшенную в корпус жидкость сливают через отверстие 8 и заливают в трубку 7.

Под давлением жидкость гидрозатвора из чашки 2 вытесняется в патрубок обоймы 3, создавая столб противодействия. По мере роста давления уровень жидкости в чашке снижается и после достижения нижнего торца патрубка 3 выбрасывается из него на экран 4, отразившись, стекает на перегородку.

После срабатывания клапан сообщает газовое пространство резервуара с атмосферой.

Для повторной заливки клапана выброшенная жидкость гидрозатвора сливается через отверстие 9 и заливается в клапан через трубку 7.

Количество заливаемой жидкости в клапан должно соответствовать срабатыванию клапана при давлении не более 200 мм вод. ст. и вакуума не более 40 мм вод. ст.



Присоединительные размеры клапанов

Обозначение клапана	Диаметр ответного фланца, D, мм	Диаметр межцентрового расстояния, D ₁ , мм	Диаметр отверстия, d, мм	Количество отверстий, n, шт
КПГ-100	205	170	18	4
КПГ-150	260	225	18	4
КПГ-200	315	280	18	4
КПГ-250	370	335	18	8

Рисунок 1 – Клапан предохранительный гидравлический КПГ

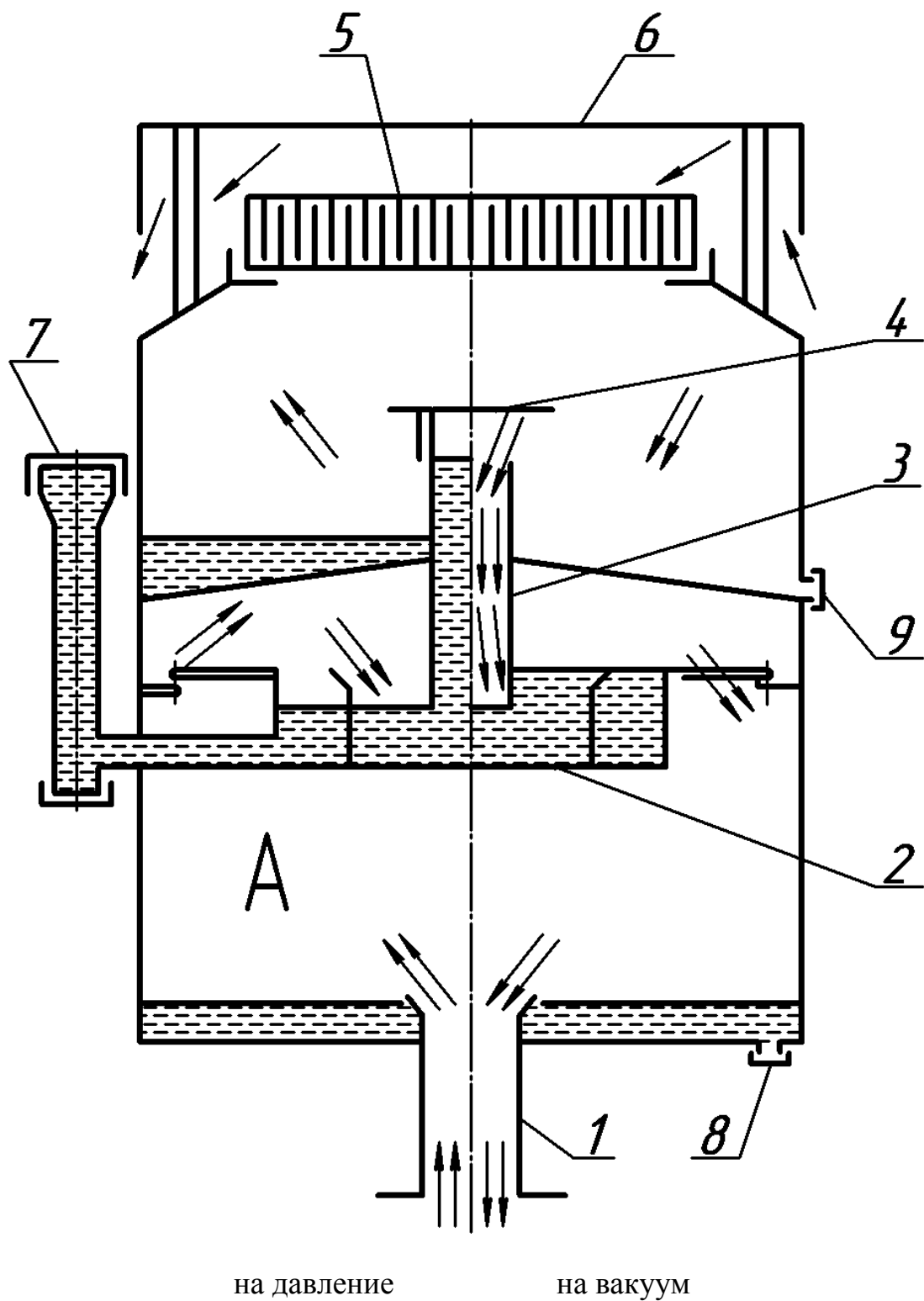


Рисунок 2 - Схема потока при работе клапана КПП

По вопросам продажи и поддержки обращайтесь:

Архангельск (8182)63-90-72
Астана (7172)727-132
Астрахань (8512)99-46-04
Барнаул (3852)73-04-60
Белгород (4722)40-23-64
Брянск (4832)59-03-52
Владивосток (423)249-28-31
Волгоград (844)278-03-48
Вологда (8172)26-41-59
Воронеж (473)204-51-73
Екатеринбург (343)384-55-89
Иваново (4932)77-34-06
Ижевск (3412)26-03-58
Казань (843)206-01-48

Калининград (4012)72-03-81
Калуга (4842)92-23-67
Кемерово (3842)65-04-62
Киров (8332)68-02-04
Краснодар (861)203-40-90
Красноярск (391)204-63-61
Курск (4712)77-13-04
Липецк (4742)52-20-81
Магнитогорск (3519)55-03-13
Москва (495)268-04-70
Мурманск (8152)59-64-93
Набережные Челны (8552)20-53-41
Нижний Новгород (831)429-08-12
Новокузнецк (3843)20-46-81

Новосибирск (383)227-86-73
Омск (3812)21-46-40
Орел (4862)44-53-42
Оренбург (3532)37-68-04
Пенза (8412)22-31-16
Пермь (342)205-81-47
Ростов-на-Дону (863)308-18-15
Рязань (4912)46-61-64
Самара (846)206-03-16
Санкт-Петербург (812)309-46-40
Саратов (845)249-38-78
Севастополь (8692)22-31-93
Симферополь (3652)67-13-56
Смоленск (4812)29-41-54

Сочи (862)225-72-31
Ставрополь (8652)20-65-13
Сургут (3462)77-98-35
Тверь (4822)63-31-35
Томск (3822)98-41-53
Тула (4872)74-02-29
Тюмень (3452)66-21-18
Ульяновск (8422)24-23-59
Уфа (347)229-48-12
Хабаровск (4212)92-98-04
Челябинск (351)202-03-61
Череповец (8202)49-02-64
Ярославль (4852)69-52-93

Единый адрес для всех регионов: azn@nt-rt.ru || www.aomz.nt-rt.ru