



# АРМАВИРСКИЙ ОПЫТНЫЙ МАШИНОСТРОИТЕЛЬНЫЙ ЗАВОД

## ОБОРУДОВАНИЕ ДЛЯ НЕФТЕБАЗ И АЗС

### Клапаны дыхательные механические КДМа-150, КДМа-200

#### Технические характеристики

Архангельск (8182)63-90-72  
Астана (7172)727-132  
Астрахань (8512)99-46-04  
Барнаул (3852)73-04-60  
Белгород (4722)40-23-64  
Брянск (4832)59-03-52  
Владивосток (423)249-28-31  
Волгоград (844)278-03-48  
Вологда (8172)26-41-59  
Воронеж (473)204-51-73  
Екатеринбург (343)384-55-89  
Иваново (4932)77-34-06  
Ижевск (3412)26-03-58  
Казань (843)206-01-48

Калининград (4012)72-03-81  
Калуга (4842)92-23-67  
Кемерово (3842)65-04-62  
Киров (8332)68-02-04  
Краснодар (861)203-40-90  
Красноярск (391)204-63-61  
Курск (4712)77-13-04  
Липецк (4742)52-20-81  
Магнитогорск (3519)55-03-13  
Москва (495)268-04-70  
Мурманск (8152)59-64-93  
Набережные Челны (8552)20-53-41  
Нижегород (831)429-08-12  
Новокузнецк (3843)20-46-81

Новосибирск (383)227-86-73  
Омск (3812)21-46-40  
Орел (4862)44-53-42  
Оренбург (3532)37-68-04  
Пенза (8412)22-31-16  
Пермь (342)205-81-47  
Ростов-на-Дону (863)308-18-15  
Рязань (4912)46-61-64  
Самара (846)206-03-16  
Санкт-Петербург (812)309-46-40  
Саратов (845)249-38-78  
Севастополь (8692)22-31-93  
Симферополь (3652)67-13-56  
Смоленск (4812)29-41-54

Сочи (862)225-72-31  
Ставрополь (8652)20-65-13  
Сургут (3462)77-98-35  
Тверь (4822)63-31-35  
Томск (3822)98-41-53  
Тула (4872)74-02-29  
Тюмень (3452)66-21-18  
Ульяновск (8422)24-23-59  
Уфа (347)229-48-12  
Хабаровск (4212)92-98-04  
Челябинск (351)202-03-61  
Череповец (8202)49-02-64  
Ярославль (4852)69-52-93

# КЛАПАНЫ ДЫХАТЕЛЬНЫЕ МЕХАНИЧЕСКИЕ

## ОПИСАНИЕ И РАБОТА

### Назначение

Клапаны дыхательные механические КДМ<sub>А</sub>-150 (далее – клапаны) предназначены для герметизации газового пространства резервуаров со светлыми нефтепродуктами и поддержания давления в этом пространстве в заданных пределах с целью сокращения потерь от испарения и уменьшения загрязнения окружающей среды их парами.

Клапаны КДМа-150 могут быть использованы как в качестве дыхательных, так и в качестве предохранительных клапанов.

По устойчивости к воздействию климатических факторов внешней среды клапаны соответствуют исполнению У и УХЛ, категории размещения 1 по ГОСТ 15150-69.

Пример записи клапанов КДМ<sub>А</sub> при заказе и в другой документации:

Клапан дыхательный механический КДМ<sub>А</sub>-150/100 ТУ3689-004-03467856-2004, климатического исполнения У, категории размещения 1:

Клапан дыхательный механический КДМ<sub>А</sub>-150/100 ТУ3689-004-03467856-2004, где КДМ – клапан дыхательный механический;

<sub>А</sub> – Армавир;

150 – вариант модификации;

100 – диаметр условного прохода, мм.

То же, климатического исполнения УХЛ, категории размещения 1:

Клапан дыхательный механический КДМ<sub>А</sub>-150/100 УХЛ1 ТУ3689-004-03467856-2004.

### Технические характеристики

Основные параметры и размеры клапана соответствуют указанным в таблице 1.

Таблица 1

Наименование параметра	Обозначение клапана			
	КДМ <sub>А</sub> -150/100	КДМ <sub>А</sub> -150/150	КДМ <sub>А</sub> -150/200	КДМ <sub>А</sub> -150/250
	Значение параметра			
1 Диаметр условного прохода, Ду, мм	100	150	200	250
2 Пропускная способность (по воздуху), м <sup>3</sup> /ч, не менее	150	200	220	250
3 Рабочее давление, Па (мм вод. ст.), не более*	1800-2000 (180-200)			
4 Рабочий вакуум, Па (мм вод. ст.), не более*	230-250 (23-25)			
5 Давление срабатывания, Па (мм вод. ст.)	1350-1450 (135-145)			
6 Вакуум срабатывания, Па (мм вод. ст.)	100-150 (10-15)			
7 Габаритные размеры, мм, не более:				
длина, L	550	550	550	550
ширина, B	450	450	450	450
высота, H	644	644	624	624
8 Масса клапана с предохранителем огневым, кг, не более	32,0	36,0	38,0	40,0
9 Климатическое исполнение	У, УХЛ			

**Примечание** – \* По согласованию с заказчиком рабочие параметры клапана КДМа-150 по давлению и вакууму могут быть настроены на другие значения.

Средняя наработка на отказ, циклов – 36000. Под циклом понимается одно открытие и закрытие клапана.

Срок службы клапана, лет – 15.

Срок службы предохранителя огневого, лет – 5.

### **Состав изделия**

Клапан КДМ<sub>А</sub>-150 (рисунок 1) состоит из следующих основных частей: корпуса 2, переходника нижнего 8, двух затворов вакуумных 5, затвора давления 4, крыши 1, предохранителя огневого 6, кожухов 3.

## **1.4 УСТРОЙСТВО И РАБОТА**

Клапан КДМ<sub>А</sub>-150 (рисунок 1) состоит из сварного корпуса 2, выполненного в виде усеченной пирамиды, к меньшему основанию которой, обращенному вниз, приварен фланец. На боковых гранях корпуса смонтированы два затвора вакуумных 5, состоящие из седел, закрытых тарелками вакуумными. Эти затворы предназначены для пропуска атмосферного воздуха в резервуар. Для защиты тарелок вакуумных от атмосферных воздействий используются кожухи 3. На крыше корпуса находятся затвор давления 4, состоящий из седла и тарелки давления. Затвор давления предназначен для выпуска паровоздушной смеси из резервуара в атмосферу.

Для защиты тарелки давления от прямого воздействия атмосферных осадков и ветра предусмотрена крыша 1.

Смещение тарелки по плоскости седла ограничивается подвеской тарелок на гибких фторопластовых лентах.

Контактирующие поверхности тарелок и седел всех затворов покрыты фторопластовой пленкой толщиной 0,2-0,3 мм.

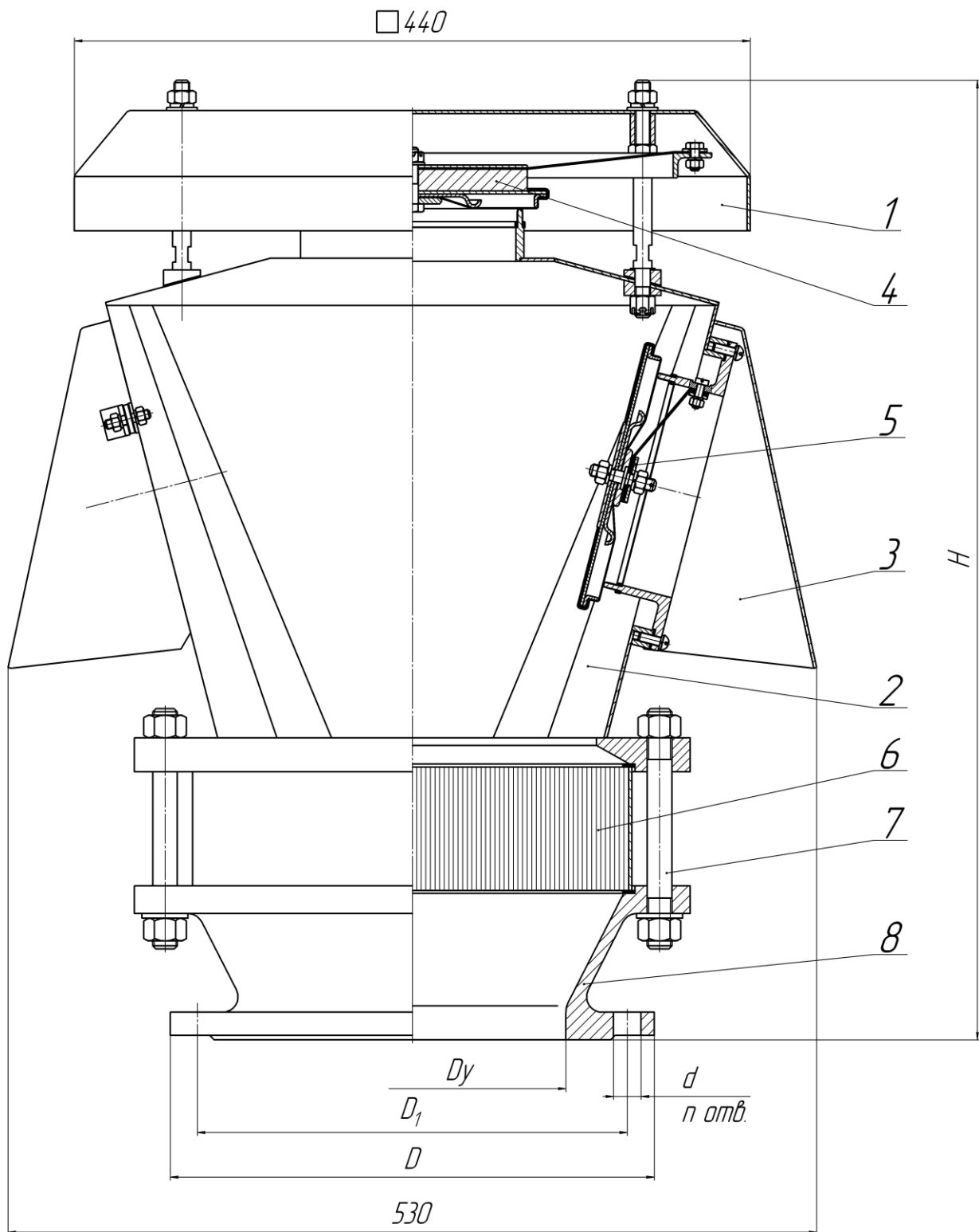
Огнезащита осуществляется предохранителем огневым 6, расположенным между фланцем корпуса 2 и переходником нижним 8, что позволяет эксплуатировать клапан без применения огнепреграждающих элементов к затворам вакуумным.

Основные внутренние поверхности клапана выполнены потолочными, вертикальными или близкими к ним, что обеспечивает беспрепятственный сток конденсата из полости клапана в резервуар.

При сливе нефти или нефтепродуктов из резервуара в полости корпуса клапана создаётся вакуум, равный вакууму в газовом пространстве резервуара. При достижении значения вакуума, равного вакууму срабатывания, тарелки затворов вакуумных открываются, сообщая газовое пространство резервуара с атмосферой и обеспечивая пропуск воздуха в резервуар.

При заполнении резервуара в полости корпуса клапана создаётся избыточное давление, равное давлению в газовом пространстве резервуара. Это давление прижимает тарелки затворов вакуумных к седлам и действует на тарелку затвора давления, стремясь приподнять её. При достижении избыточного давления величины срабатывания, тарелка затвора давления открывается, и происходит выпуск паровоздушной смеси из резервуара в атмосферу.

При значениях давления в резервуаре ниже давления срабатывания, но выше вакуума срабатывания тарелки вакуума и давления прижаты к седлам, что обеспечивает герметичность резервуара.



Присоединительные размеры клапанов

Обозначение клапана	Диаметр ответного фланца, D, мм	Диаметр межцентрового расстояния, D <sub>1</sub> , мм	Диаметр отверстия, d, мм	Кол-во отверстий, n, шт.
КДМ <sub>А</sub> -150/100	205	170	18	4
КДМ <sub>А</sub> -150/150	260	225	18	4
КДМ <sub>А</sub> -150/200	315	280	18	4
КДМ <sub>А</sub> -150/250	370	335	18	6

1 – крыша, 2 – корпус, 3 – кожух, 4 – затвор давления, 5 – затвор вакуумный, 6 – предохранитель огневой, 7 – шпилька, 8 – переходник

Рисунок 1 – Клапан дыхательный механический КДМ<sub>А</sub>-150

**По вопросам продажи и поддержки обращайтесь:**

**Архангельск** (8182)63-90-72  
**Астана** (7172)727-132  
**Астрахань** (8512)99-46-04  
**Барнаул** (3852)73-04-60  
**Белгород** (4722)40-23-64  
**Брянск** (4832)59-03-52  
**Владивосток** (423)249-28-31  
**Волгоград** (844)278-03-48  
**Вологда** (8172)26-41-59  
**Воронеж** (473)204-51-73  
**Екатеринбург** (343)384-55-89  
**Иваново** (4932)77-34-06  
**Ижевск** (3412)26-03-58  
**Казань** (843)206-01-48

**Калининград** (4012)72-03-81  
**Калуга** (4842)92-23-67  
**Кемерово** (3842)65-04-62  
**Киров** (8332)68-02-04  
**Краснодар** (861)203-40-90  
**Красноярск** (391)204-63-61  
**Курск** (4712)77-13-04  
**Липецк** (4742)52-20-81  
**Магнитогорск** (3519)55-03-13  
**Москва** (495)268-04-70  
**Мурманск** (8152)59-64-93  
**Набережные Челны** (8552)20-53-41  
**Нижний Новгород** (831)429-08-12  
**Новокузнецк** (3843)20-46-81

**Новосибирск** (383)227-86-73  
**Омск** (3812)21-46-40  
**Орел** (4862)44-53-42  
**Оренбург** (3532)37-68-04  
**Пенза** (8412)22-31-16  
**Пермь** (342)205-81-47  
**Ростов-на-Дону** (863)308-18-15  
**Рязань** (4912)46-61-64  
**Самара** (846)206-03-16  
**Санкт-Петербург** (812)309-46-40  
**Саратов** (845)249-38-78  
**Севастополь** (8692)22-31-93  
**Симферополь** (3652)67-13-56  
**Смоленск** (4812)29-41-54

**Сочи** (862)225-72-31  
**Ставрополь** (8652)20-65-13  
**Сургут** (3462)77-98-35  
**Тверь** (4822)63-31-35  
**Томск** (3822)98-41-53  
**Тула** (4872)74-02-29  
**Тюмень** (3452)66-21-18  
**Ульяновск** (8422)24-23-59  
**Уфа** (347)229-48-12  
**Хабаровск** (4212)92-98-04  
**Челябинск** (351)202-03-61  
**Череповец** (8202)49-02-64  
**Ярославль** (4852)69-52-93

**Единый адрес для всех регионов: [azn@nt-rt.ru](mailto:azn@nt-rt.ru) || [www.aomz.nt-rt.ru](http://www.aomz.nt-rt.ru)**