



АРМАВИРСКИЙ ОПЫТНЫЙ МАШИНОСТРОИТЕЛЬНЫЙ ЗАВОД

ОБОРУДОВАНИЕ ДЛЯ НЕФТЕБАЗ И АЭС

Клапаны дыхательные КДСа-1500

Технические характеристики

Архангельск (8182)63-90-72
Астана (7172)727-132
Астрахань (8512)99-46-04
Барнаул (3852)73-04-60
Белгород (4722)40-23-64
Брянск (4832)59-03-52
Владивосток (423)249-28-31
Волгоград (844)278-03-48
Вологда (8172)26-41-59
Воронеж (473)204-51-73
Екатеринбург (343)384-55-89
Иваново (4932)77-34-06
Ижевск (3412)26-03-58
Казань (843)206-01-48

Калининград (4012)72-03-81
Калуга (4842)92-23-67
Кемерово (3842)65-04-62
Киров (8332)68-02-04
Краснодар (861)203-40-90
Красноярск (391)204-63-61
Курск (4712)77-13-04
Липецк (4742)52-20-81
Магнитогорск (3519)55-03-13
Москва (495)268-04-70
Мурманск (8152)59-64-93
Набережные Челны (8552)20-53-41
Нижегород (831)429-08-12
Новокузнецк (3843)20-46-81

Новосибирск (383)227-86-73
Омск (3812)21-46-40
Орел (4862)44-53-42
Оренбург (3532)37-68-04
Пенза (8412)22-31-16
Пермь (342)205-81-47
Ростов-на-Дону (863)308-18-15
Рязань (4912)46-61-64
Самара (846)206-03-16
Санкт-Петербург (812)309-46-40
Саратов (845)249-38-78
Севастополь (8692)22-31-93
Симферополь (3652)67-13-56
Смоленск (4812)29-41-54

Сочи (862)225-72-31
Ставрополь (8652)20-65-13
Сургут (3462)77-98-35
Тверь (4822)63-31-35
Томск (3822)98-41-53
Тула (4872)74-02-29
Тюмень (3452)66-21-18
Ульяновск (8422)24-23-59
Уфа (347)229-48-12
Хабаровск (4212)92-98-04
Челябинск (351)202-03-61
Череповец (8202)49-02-64
Ярославль (4852)69-52-93

Единый адрес для всех регионов: azn@nt-rt.ru || www.aomz.nt-rt.ru

КЛАПАНЫ ДЫХАТЕЛЬНЫЕ

ОПИСАНИЕ И РАБОТА

Назначение

Клапаны дыхательные КДС_А-1500 (далее - клапаны) предназначены для поддержания давления в газовом пространстве резервуаров в заданных пределах и герметизации газового пространства резервуаров с целью сокращения потерь нефти и нефтепродуктов от испарения и снижения загрязнения атмосферы их парами.

Клапаны могут быть использованы как в качестве дыхательных, так и в качестве предохранительных клапанов. На резервуарах они должны устанавливаться комплектно – по два клапана: один в качестве дыхательного, а другой в качестве предохранительного клапана.

По устойчивости к воздействию климатических факторов внешней среды клапаны соответствуют исполнению УХЛ категории размещения 1 по ГОСТ 15150-69.

Пример записи клапана при заказе и в другой документации:

Клапан дыхательный КДС_А-1500/250 ТУ3689-021-03467856-2001,

где К – клапан;

Д – дыхательный;

С – совмещенный;

А – Армавир;

1500 – пропускная способность базового корпуса, м³/ч;

250 – диаметр условного прохода, мм.

Технические характеристики

Основные параметры и размеры клапанов указаны в таблице 1.

Таблица 1

Наименование параметра	Обозначение клапана				
	КДС _А - 1500/150	КДС _А - 1500/200	КДС _А - 1500/250	КДС _А - 1500/350	КДС _А - 1500/500
	Значение параметра				
1 Диаметр условного прохода Ду, мм	150	200	250	350	500
2 Пропускная способность в комплекте с огневым предохранителем, м ³ /ч, не менее	450	800	1000	1500	1500
3 Рабочее давление, Па (мм вод.ст.), не более	1765±10 (180±1)				
4 Рабочий вакуум, Па (мм вод. ст.), не более	245 ₋₂₀ (25 ₂)				
5 Давление срабатывания, Па (мм вод. ст.)	1348±172 (137±18)				
6 Вакуум срабатывания, Па (мм вод. ст.)	102,5±24,5 (10,5±2,5)				
7 Температурный диапазон работы, °С	от –60 до +40				
8 Габаритные размеры, мм, не более:					
длина	850	850	850	850	850
ширина	850	850	850	850	850
высота (без диска отражателя)	1000	1000	1000	1000	1000
9 Присоединительные размеры:					
диаметр межцентрового расстояния D ₁ , мм	225	280	335	445	600
диаметр отверстия d, мм	18	18	18	22	22
количество отверстий n, шт.	4	4	6	6	16
10 Масса, кг, не более	110	110	112	114	114

Примечание: при отрицательных температурах среды, окружающей клапан, допускается повышение давления срабатывания до 2200 Па (224 мм вод. ст.) и вакуума до 300 Па (30 мм вод. ст.).

Средняя наработка на отказ, циклов – 36000.

Под циклом понимается одно открытие и закрытие клапана.

Срок службы клапана, лет – 15.

Срок службы огневого предохранителя, лет – 5.

Состав изделия

Клапан (рисунок 1) состоит из следующих основных составных частей: корпуса 1, переходника нижнего 2, четырёх затворов вакуумных 3, затвора давления 5, крыши 7, предохранителя огневого 9, диска отражателя 10, кожухов 11, петель грузовых 8.

Устройство и работа

Клапан состоит из сварного корпуса 1, выполненного в виде усеченной пирамиды, к меньшему основанию которой, обращенному вниз, приварен фланец. К фланцу крепится переходник нижний 2, который служит для подсоединения клапана к патрубку резервуара. На боковых гранях корпуса смонтированы четыре затвора вакуумных 3, состоящие из седел, закрытых тарелками вакуумными 4. Эти затворы предназначены для пропуска атмосферного воздуха в резервуар. Для защиты тарелок вакуумных от атмосферных воздействий используются кожухи 11.

На крыше корпуса смонтирован затвор давления 5, состоящий из седла и тарелки давления 6. Затвор давления предназначен для выпуска паровоздушной смеси из резервуара в атмосферу. Для защиты тарелки давления от прямого воздействия атмосферных осадков и ветра предусмотрена крыша 7.

Смещение тарелки по плоскости седла ограничивается подвеской тарелки на гибких фторопластовых лентах.

Контактирующие поверхности тарелок и седел всех затворов покрыты фторопластовой пленкой толщиной 0,2-0,3 мм.

С целью снижения потерь нефти и нефтепродуктов от испарения из резервуара на клапане предусмотрена установка диска-отражателя 10.

Огнезащита осуществляется предохранителем огневым 9, расположенным между корпусом клапана 1 и переходником нижним 2, что позволяет эксплуатировать клапан без применения огнепреграждающих элементов к затворам вакуумным.

Основные внутренние поверхности клапана выполнены потолочными, вертикальными или близкими к ним, что обеспечивает беспрепятственный сток конденсата из полости клапана в резервуар.

При выкачке нефти или нефтепродуктов из резервуара в полости корпуса клапана создаётся вакуум, равный вакууму в газовом пространстве резервуара. При достижении значения вакуума, равного вакууму срабатывания, тарелки затворов вакуумных открываются, сообщая газовое пространство резервуара с атмосферой и обеспечивая пропуск воздуха в резервуар.

При заполнении резервуара в полости корпуса клапана создаётся избыточное давление, равное давлению в газовом пространстве резервуара. Это давление прижимает тарелки затворов вакуумных к седлам и действует на тарелку затвора давления, стремясь приподнять её. При достижении избыточного давления величины срабатывания, тарелка затвора давления открывается, и происходит выпуск паровоздушной смеси из резервуара в атмосферу.

При значениях давления в резервуаре ниже давления срабатывания, но выше вакуума срабатывания тарелки вакуума и давления прижаты к седлам, что обеспечивает герметичность резервуара.

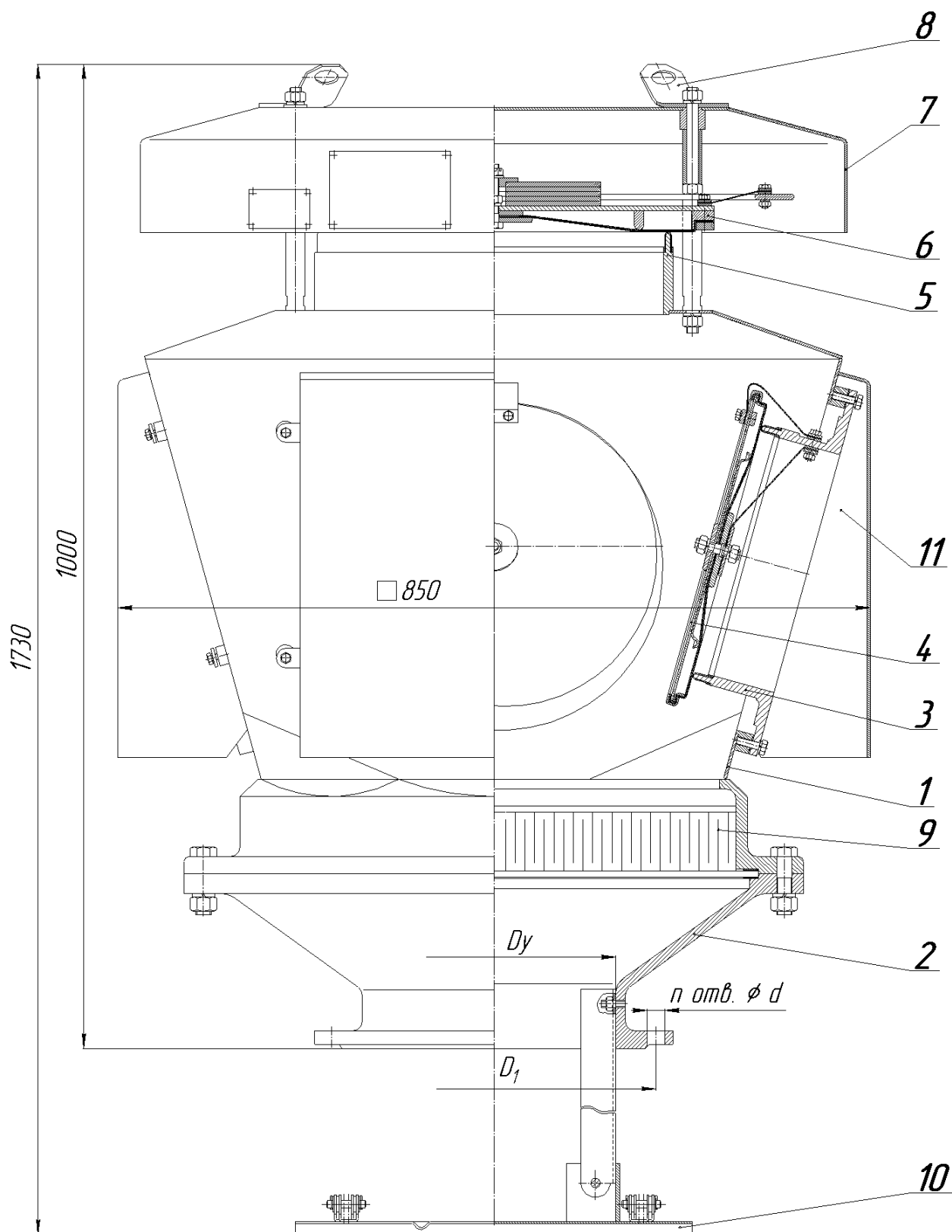


Рисунок 1 – Клапаны дыхательные КДСА-1500

По вопросам продажи и поддержки обращайтесь:

Архангельск (8182)63-90-72
Астана (7172)727-132
Астрахань (8512)99-46-04
Барнаул (3852)73-04-60
Белгород (4722)40-23-64
Брянск (4832)59-03-52
Владивосток (423)249-28-31
Волгоград (844)278-03-48
Вологда (8172)26-41-59
Воронеж (473)204-51-73
Екатеринбург (343)384-55-89
Иваново (4932)77-34-06
Ижевск (3412)26-03-58
Казань (843)206-01-48

Калининград (4012)72-03-81
Калуга (4842)92-23-67
Кемерово (3842)65-04-62
Киров (8332)68-02-04
Краснодар (861)203-40-90
Красноярск (391)204-63-61
Курск (4712)77-13-04
Липецк (4742)52-20-81
Магнитогорск (3519)55-03-13
Москва (495)268-04-70
Мурманск (8152)59-64-93
Набережные Челны (8552)20-53-41
Нижний Новгород (831)429-08-12
Новокузнецк (3843)20-46-81

Новосибирск (383)227-86-73
Омск (3812)21-46-40
Орел (4862)44-53-42
Оренбург (3532)37-68-04
Пенза (8412)22-31-16
Пермь (342)205-81-47
Ростов-на-Дону (863)308-18-15
Рязань (4912)46-61-64
Самара (846)206-03-16
Санкт-Петербург (812)309-46-40
Саратов (845)249-38-78
Севастополь (8692)22-31-93
Симферополь (3652)67-13-56
Смоленск (4812)29-41-54

Сочи (862)225-72-31
Ставрополь (8652)20-65-13
Сургут (3462)77-98-35
Тверь (4822)63-31-35
Томск (3822)98-41-53
Тула (4872)74-02-29
Тюмень (3452)66-21-18
Ульяновск (8422)24-23-59
Уфа (347)229-48-12
Хабаровск (4212)92-98-04
Челябинск (351)202-03-61
Череповец (8202)49-02-64
Ярославль (4852)69-52-93

Единый адрес для всех регионов: azn@nt-rt.ru || www.aomz.nt-rt.ru